

תאריך

25.09.16

מס' עדכון

020/16

סיסטמה

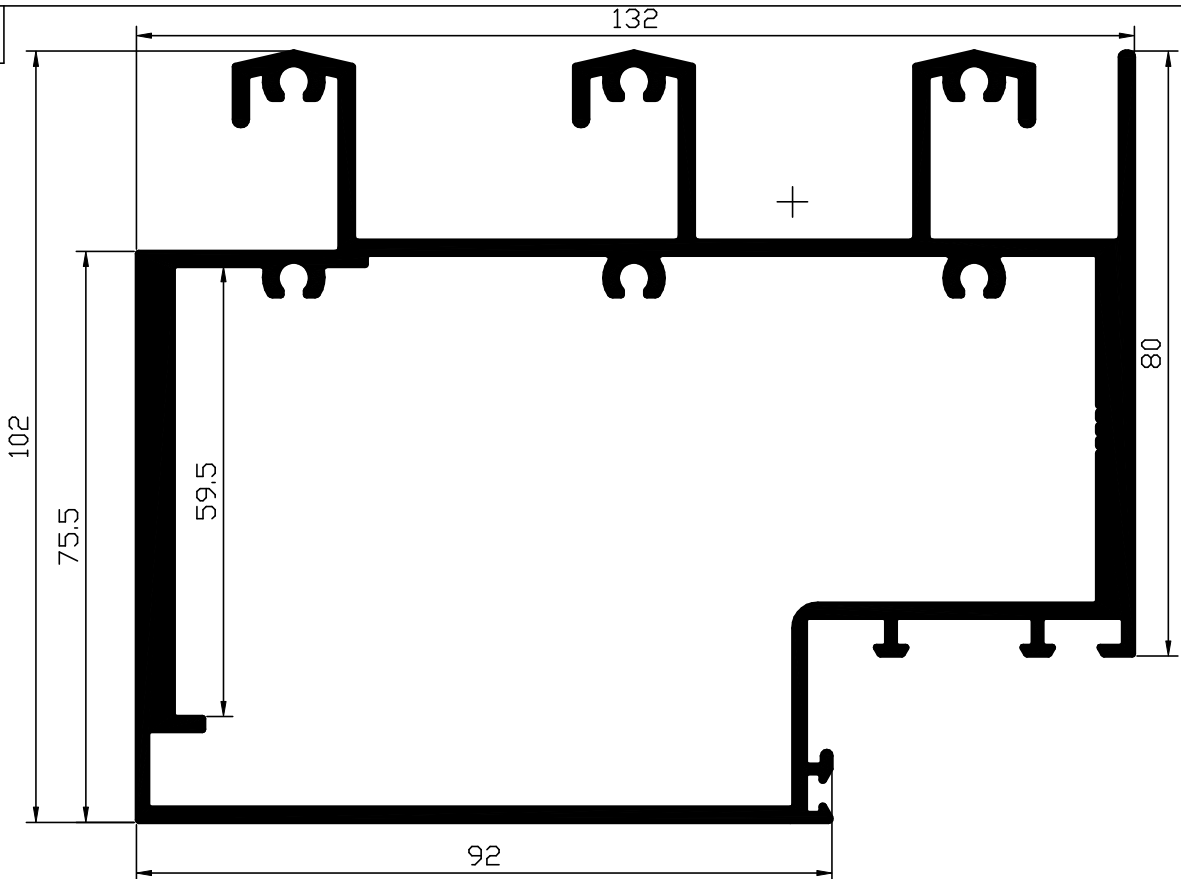
AW-90



שם הפרופיל

מסילה מעבר ל-קבנע(מחוזק) 3 נתיבים

521086

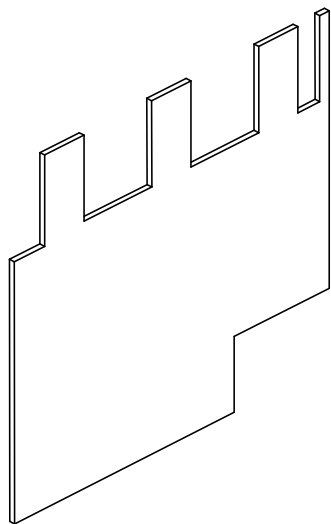


I X-X = 163.78cm<sup>4</sup>

I Y-Y = 383.97cm<sup>4</sup>

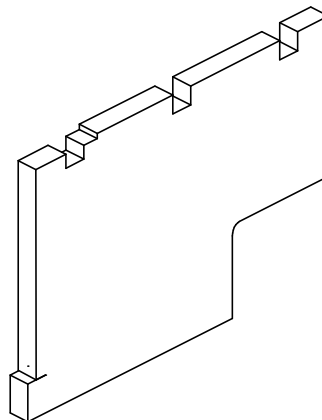
משקל: 4.349 ק"ג/מ

271063 אטם צורתי לתחתון קבוע



1:2 קנה מידה

271064 קוביה מוקצפת לתחתון קבוע



1:2 קנה מידה

גירסא

1

קנה מידה

1:1

אושר ע"י

עמית רוט

שרטוט:

דושה