

עמוד מס' 1 מתוך 13

06.06.2016  
טוה-0101 1603-57961

[rami@alubin.com](mailto:rami@alubin.com)

לכבוד  
אלובין בע"מ  
לידי מר רמי ארנולד – מנהל שיווק  
מס' טל: 050-9210466  
א.נ.,

### דו"ח בדיקה

הנדון: דלת הזזה דו-כנפית "אורן" - מדידות ערך הבידוד האקוסטי

בתאריך 05.06.16 ערכנו מדידות אקוסטיות לדלת הזזה דו-כנפית מדגם "אורן" של חברת אלובין, הכוללת שני אגפי הזזה מסוג "הרם הזז".

המדידות ודיווח התוצאות בוצעו בהתאם לשיטה "ש-01 - מדידות אקוסטיות לשם קביעת ערך הבידוד הקולי של אלמנטי בניין", המבוססת על דרישות התקנים שיוצגו בסעיף מס' 2.

#### 1. מטרה

מדידת ערך הבידוד האקוסטי מפני קול נישא באוויר, של מערכת האלומיניום הנבדקת, המוגדר כערך חד-מספרי של הפרש רמות מתוקנן משוקלל -  $R'_w$ .

#### 2. תקנים

2.1. המדידות בוצעו בהתאם לדרישות המפורטות בתקן הישראלי ת"י-1034, חלק 4, משנת 1980: "אקוסטיקה: מדידת בידוד קול בבניינים ובידוד קול של אלמנטי בנין - מדידות באתר של בידוד מפני קול נישא באוויר בין חדרים" (ועל פי המפורט בתקן ISO 140-4 משנת 1998).

2.2. חישוב הערך החד-מספרי לקביעת רמת הלחץ המתוקנת משוקללת של קול נישא באוויר,  $R'_w$ , נערך על פי המפורט בתקן הישראלי, ת"י 985, חלק 1, משנת 2010: "אקוסטיקה: דירוג הבידוד האקוסטי בבניינים ושל אלמנטי בנין - בידוד מפני קול נישא באוויר" (ועל פי המפורט בתקן ISO 717-1 משנת 2013).

עמוד מס' 2 מתוך 13  
טה-0101-1603-57961

### 3. תיאור האלמנט הנבדק וחללי המדידות

- 3.1 נבדקה מערכת חזית אלומיניום מדגם "אורן" של חברת "אלובין", הכוללת שני אגפי הזזה מסוג "הרם הזז".  
מצ"ב תיאור מפורט של החזית הדו-כנפית בנספח מס' 3.
- 3.2 בניית חדרי הבדיקה בוצעה ע"י חברת מ.ש. אלומיניום בע"מ והרכבת המערכת בוצעה ע"י חברת אלובין, בהתאם להנחיות שנמסרו על ידנו.  
מצ"ב תיאור מפורט של חדרי הבדיקה בנספח מס' 4
- 3.3 להלן מידות החדרים והאלמנט הנבדק:

חדר קליטה	חדר שידור	תיאור החדר
20.3	20.3	נפח [מ <sup>3</sup> ]
5.3		שטח האלמנט הנבדק [מ <sup>2</sup> ]

- 3.4 על פי הצהרת המזמין, הרכב הזיגוג במערכת שנבדקה הוא כמפורט להלן:
- 3.4.1 זכוכית רגילה בעובי 8 מ"מ
- 3.4.2 מרווח אוויר 14 מ"מ
- 3.4.3 זכוכית רבודה המכילה שני לוחות זכוכית בעובי 5 מ"מ כ"א, המודבקים ביניהם באמצעות שתי שכבות של PVB בעובי 0.38 מ"מ כל אחת.  
העובי כולל הזיגוג 32.8 מ"מ

### 4. אופן עריכת המדידות

- 4.1 אימות המיקרופונים ומכשיר המדידה נערך בטרם עריכת המדידות ומייד לאחריהן באמצעות מאמת מדגם CAL-200M מתוצרת LARSON-DAVIS.
- 4.2 המדידות נערכו על ידי הצבת הרמקול בחדר השידור בשתי נקודות, ומדידת הפרשי מפלסי הלחץ הקולי המתקבלים בין חדר השידור לחדר הקליטה.  
קליטת מפלסי הלחץ הקולי בוצעה בו זמנית ע"י שני מיקרופונים שהוצבו בשני החדרים.  
עבור כל אחת מנקודות הצבת הרמקול הוצב המיקרופון בחדרי הקליטה והשידור בחמש נקודות שונות, כדי ליצור עשרה מצבי בדיקה שונים.
- 4.3 זמן ההדהוד בחדר הקליטה נמדד על ידי השמעת "רעש ורוד" באמצעות המגבר והרמקול ועיבוד דעיכת הקול בחדר לאחר קטיעתו.

עמוד מס' 3 מתוך 13  
טה-0101-1603-57961

4.4. כל המדידות של מפלסי הלחץ הקולי ומשך זמן ההדהוד נערכו בפסי שליש אוקטבה, בתחום התדירויות מ-100 Hz עד 3150 Hz.

מצ"ב בנספח מס' 1 – פירוט ציוד המדידה.

#### 5. תוצאות המדידות

5.1. מעיבוד התוצאות בהתאם למפורט בתקנים מתקבל, כי ערך הבידוד האקוסטי של המערכת שנבדקה הוא:

גיליון בדיקה מס'	$R'_w$ [dB]
1603-1	40





5.2. מצ"ב בנספח מס' 2, גיליון הבדיקה הרשמי בהתאם לתקן ISO 140-4.

עמוד מס' 4 מתוך 13  
טה-0101-1603-57961

המדידות בוצעו תחת היקף ההסמכה של הרשות הלאומית להסמכת מעבדות.

יש להתייחס למסמך במלואו ואין להעתיק חלקים ממנו למסמכים אחרים.  
(הדו"ח יופץ אך ורק בכללותו, כולל כל נספחיו. אין להעתיקו או להעבירו באופן חלקי)  
הרשות הלאומית להסמכת מעבדות אינה אחראית לתוצאות הבדיקה ואין ההסמכה מהווה אישור לתהליך שנבדק.  
השימוש בסמליל הרשות הלאומית להסמכת מעבדות מתייחס רק לבדיקות שנמצאות בהיקף ההסמכה של הארגון, ומבוצעות כמתחייב מכללי ההסמכה כמפורט בתעודת ההסמכה.

- סוף דו"ח -

	חתימה :	מבצע - מודד מוסמך : עידו ברנס
	חתימה :	מבצע - מודד מתלמד : עודד ציפר
	חתימה :	מבצע - מודד מתלמד : מישל הקס
	חתימה :	מאשר - מנהל המעבדה : שמעון גרינבאום

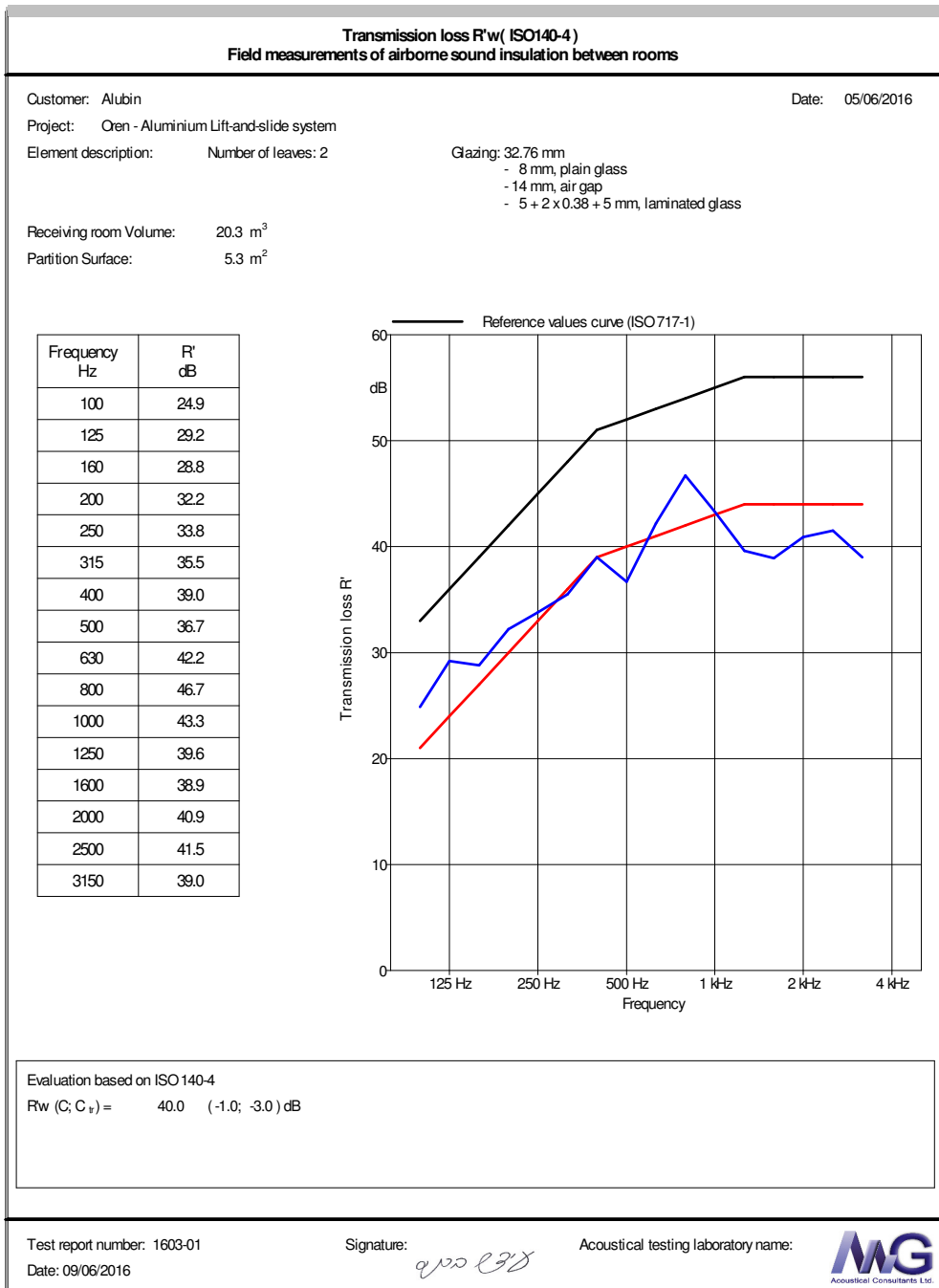
עמוד מס' 5 מתוך 13  
טל-0101-1603-57961

נספח מס' 1 : ציוד ומכשור מדידה

<u>יצרן</u>	<u>פירוט/דגם</u>	<u>ציוד המדידה</u>
SINUS Messtechnik Gmbh	Acoustic Measuring system Model : Soundbook MK-2	מערכת מדידה אקוסטית משולבת רב- ערוצית
SINUS Messtechnik Gmbh	SAMURAI	תוכנת עיבוד נתונים 1
SINUS Messtechnik Gmbh	SAMBA	תוכנת עיבוד נתונים 2
MICROTECH - GEFELL	ICP Microphone 1/2" Model : MM-210	2 מיקרופונים
Qsources BVBA	Omni-Directional Loudspeaker Model : Qohm	רמקול רב-כיווני
LARSON-DAVIS	Sound Level Calibrator Model CAL-200M	מאמת

עמוד מס' 6 מתוך 13  
טל-57961-1603 0101

**נספח מס' 2 : גיליון בדיקה**



**M.G. Acoustical Consultants Ltd.**



**מ.ג. יועצים לאקוסטיקה בע"מ**

עמוד מס' 7 מתוך 13  
טל-0101-1603-57961

**נספח מס' 3 : אלמנט הנבדק - תכניות המזמין**

הערות:  
 1) כל פרופילי האלומיניום הם מספיקים בעלי חו - חקן ומחמישים לרדיוסות סעיף 201 של ח"י - 1068, חלק 2  
 2) פרופילי-אלומיניום צבועים או מאוקסידים במפעל בעל חו - חקן 2023 של ח"י 1068, חלק 2 האלקן מחאם לרדיוסות סעיף - 2022 של ח"י - 1068, חלק 2  
 3) ניסור הפרופילים יעשה על ידי אותו מפעל ויבטיח ניסור אחיד.  
 4) על כל שני מבנה - החלק, או בחלקיו, או באביזריו (ווספק שלהם), - מחייב אישור בכחב מסמן התקנים  
 5) יוקב הפרופיל על ידי מבנה מחאם  
 6) יש להודיע העדריס מפיעת הפרופילים ובחריצי הניקוז.  
 7) מברשות אכיות יש להודיע על לוחץ הפרופיל בקצוות.  
 8) כל המידות ללא סימן הן ב-מ"מ.  
 9) הססיה המחורת בין הדיאונליים במלבן היתרון היא: מ"מ לכל 1 מס' אורך.  
 10) כל הברגים עשויים מפבר'מ.  
 11) הססיה המחורת לחיתוך פרופילי אלומיניום הנה כגון: מ"מ לכל 1.  
 12) כל המסמעות יעשה לפי ח"י 1069 חלק 1.

**רשימת פרופילים**

מס' קטלוגי	מס' תאור הפרים	פרופיל	ס' ק"ל	כמות	נוסחאות	צורות חיתוך
140009	מזוה 2 נתיבים		1.322	2	H	90-190
140008	מסילה עניונו/חחוננה 2 נתיבים		2.240	4	B/2-51.5	90-190
140012	כנף הזוה		1.462	2	L/2+15	45-45
140013	שולב		0.776	2	H-84	90-190
140014	סוגר מסילה חיצוני		0.204	1	L-66.5	90-190
140015	סוגר מסילה פנימי + קאמ		0.389	3	L-66.5	90-190
140016	מכסה מזוה ומסילה		0.242	N	****	90-190
140017	שחיל מסילה		0.302	2	L-66.5	90-190
140022	סרגל זיגוג ל-28-32 מ"מ		0.126	4	L/2-109	90-190
204004	חזוק לפרופיל שולב		0.304	1	H-200	90-190

**מכלת אביזרים**

מס' סדורי	מס' קטלוגי	תאור הפרים	אביזר	חומר	צ"ן	כמות
1	400350	פינת מחיתה לכנף		אלומיניום	אלובין (GESSE)	8
2	402921	פינת גרונג דקה לכנף		פלסטיק	אלובין (GESSE)	12
3	402903	פינת גרונג דקה משופרת לכנף		פלסטיק	אלובין (GESSE)	4
4	402808	סם מרוב T-REX למסילה ענו נתיבים		פלסטיק	אלובין (GESSE)	1
5	402913	סם נגנלים להרם-הזוה מתקל 200 ק"ג		אלומיניום	אלובין (GESSE)	2
6	402897	קססה ירידת פתיחה עם מסבב ונקודת נעילה אינפברית		נילון	אלובין (GESSE)	2
7	402908	ידית 'קורדי' אויכה להרם-הזו		אלומיניום	אלובין (GESSE)	2
8	402929	סם נקודת נעילה מתכווננת + נגני		אלומיניום	אלובין (GESSE)	4
9	402939	כוכא כנף + בולם להרם-הזו		נילון	אלובין (GESSE)	2
10	402975	אסם צורתי למסילה 2 נתיבים 140008		פלציב	אלובין (GESSE)	4
11	400320	קוביה מוקצפת למסילה 2 נתיבים 140008		פלציב	אלובין	2
12	270085	מברשות סנפיר גובה		נילון	אלובין	
14	255188	בורג פח ראש עגול 6*1/2"		נירוסטה	אלובין	N
15	292063	בורג פח ראש שקוע 6*1/2"		נירוסטה	אלובין	N

**אסמים**

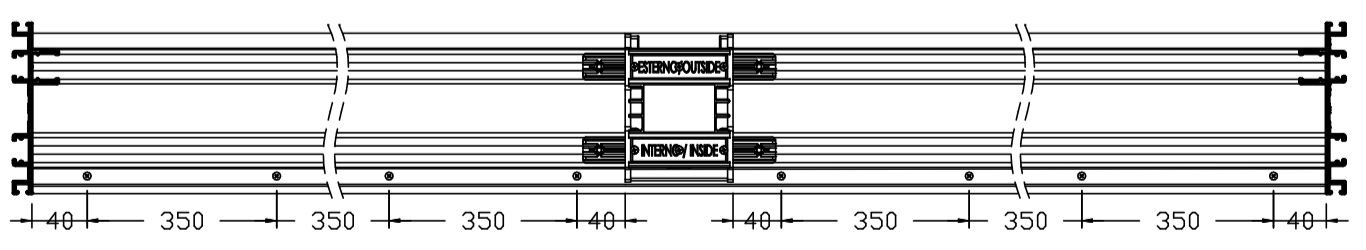
מס' סדורי	מס' קטלוגי	תאור הפרים	אביזר	חומר	צ"ן	כמות
16	402970	גומי אומגה לכנף		E.P.D.M.	GESSE	18
17	333136	אסם זיגוג חוק 2.5 מ"מ		E.P.D.M.	אלובין	1
18	333147	אסם זיגוג פנים 3 מ"מ		E.P.D.M.	אלובין	1

**זכוכית**

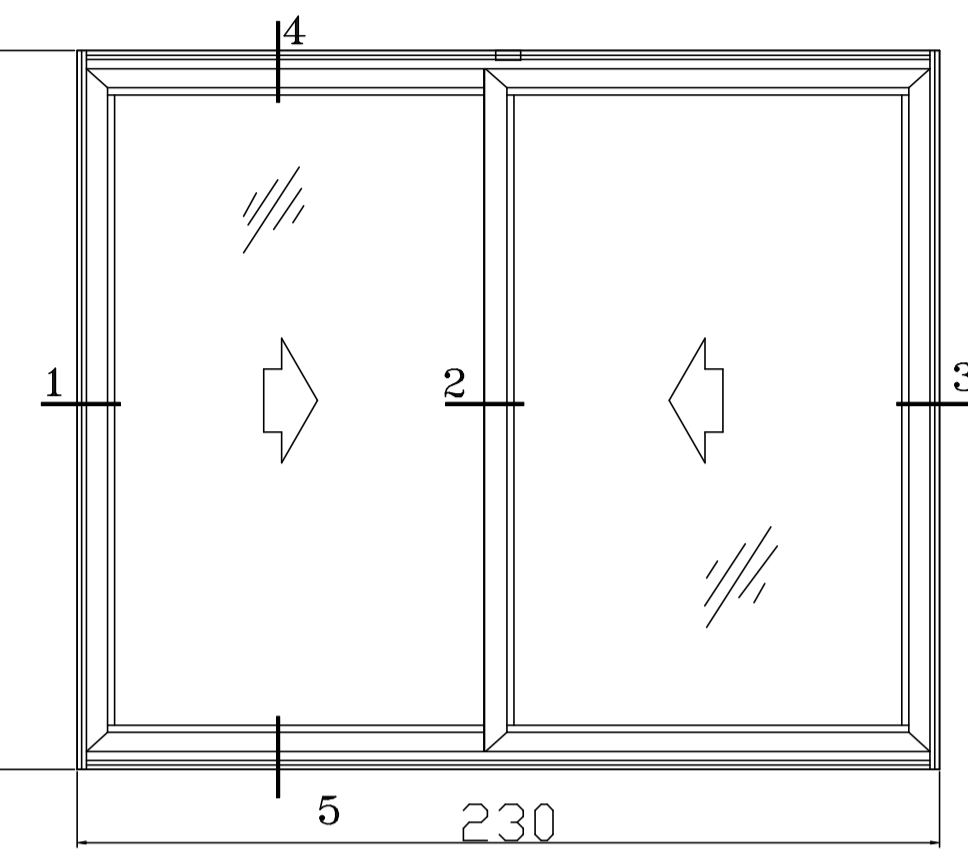
כמות	עובי מ"מ	מידה מחושבת מ"מ
2	6	(8+14+(5+0.38*2+5)) x (H-215) x (B/2-218)

הרכבת פרופיל סוגר עם סיליקון לכל האורך ועם ברני נירוסטה ראש שקוע כל 350 מ"מ

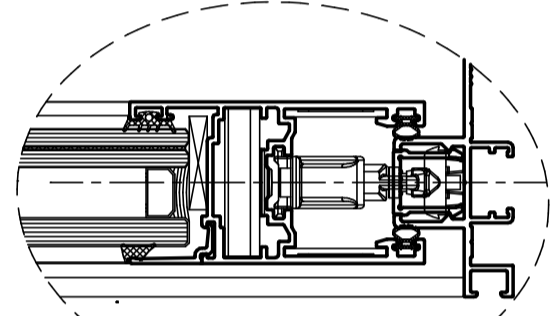
**מסמית חיווקי ברגים בפרופילי סגירה למסילות**



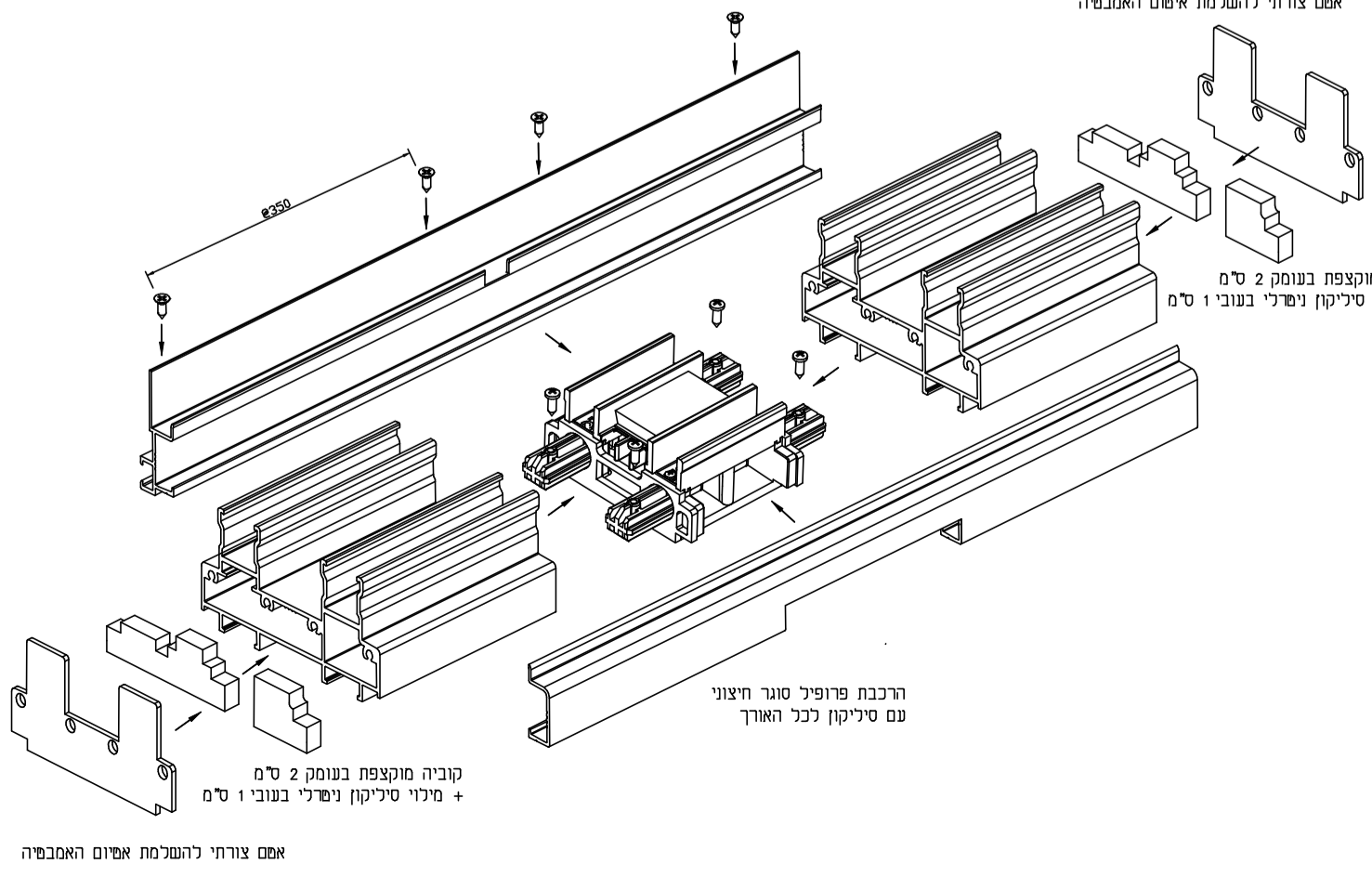
**תכנית ניקודי מים בפרופיל מסילה תחזוננה 2 נתיבים**



מכסה מבפנים (ללא קנה מידה).



חור 6 מ"מ לניקוז מים בכנף  
 2 חורים בכל כנף במרחק  
 15-20 מ"מ מהקצה



# ניקוי והבנת המשח להרכבה!  
 המשח לאיסום חייב להיות יבש ונקי מאבק, שומנים, שאריות חומרים יענים ותלקים רופפים. את משמחי המחכת רצוי לנגב במסמית ללא טיביסופנה במסיס מחאם.

פרוייקט: בדיקה אקוסטית  
 קנה מידה: 1:1  
 Scale: 1:1  
 PROJECT: דלת הזוה דו-כנפית 'אורן'  
 Series No. QUANTITY TYPE: 07.06.16 כמות  
 שרטוט: ענדת רוט  
 תוכן: אישר  
 שרטוט: ענדת רוט  
 תוכן: אישר  
 COPYRIGHTS RESERVED  
 Dwg. No. 1  
 שרטוט מס': 1  
 תאריך: 07.06.16  
 E-mail: amtl@alubin.com P.O.B. 1188 KHIRYAT BIALIK 27112 ISRAEL



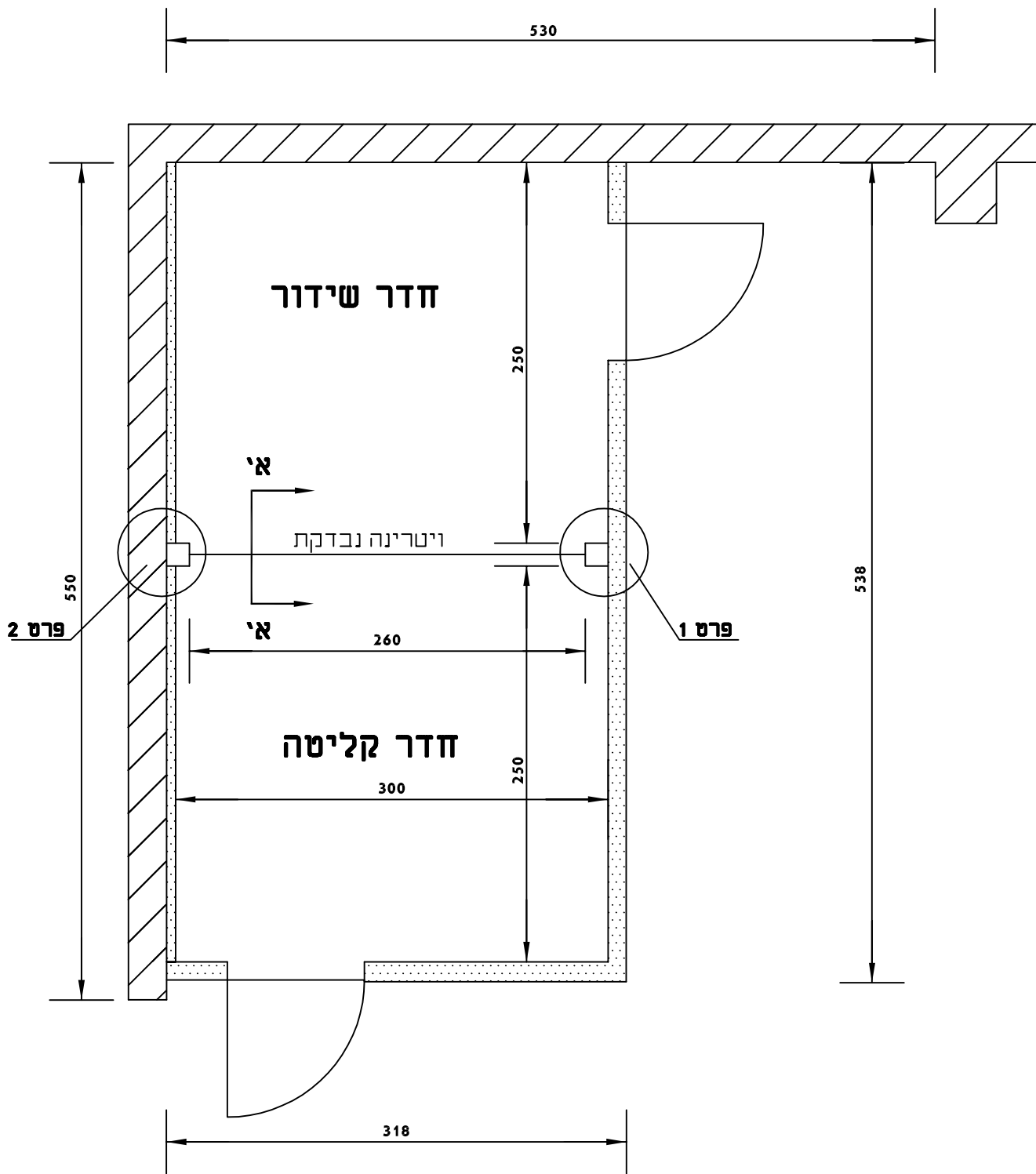
**M.G. Acoustical Consultants Ltd.**



**מ.ג. יועצים לאקוסטיקה בע"מ**

עמוד מס' 9 מתוך 13  
טל-0101-1603-57961

**נספח מס' 4 : חדרי בדיקה – תכניות**



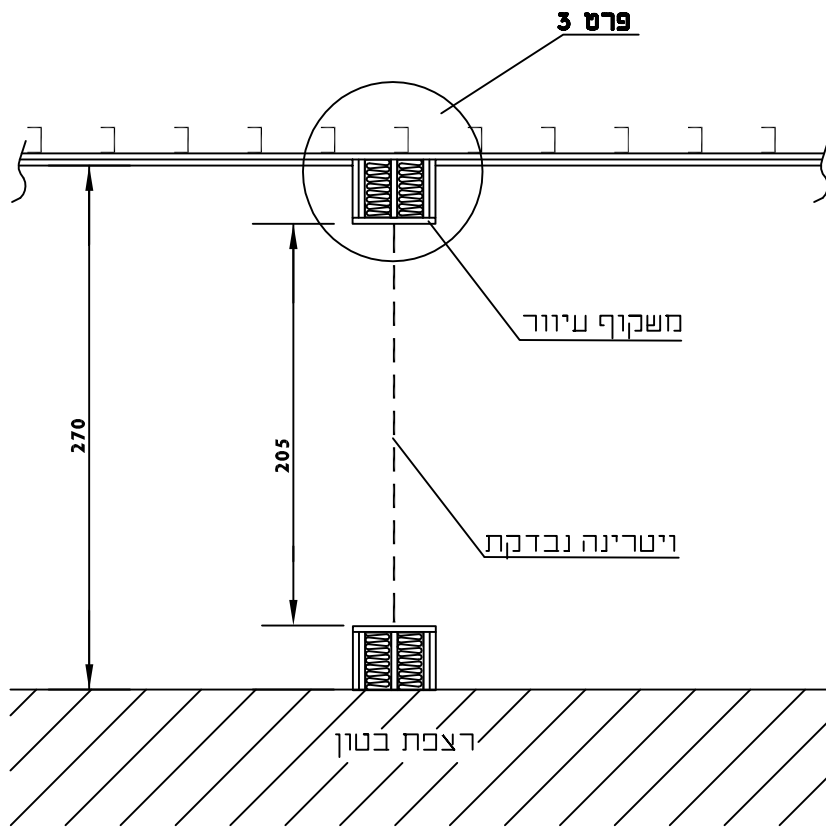
**m.g.** יועצים באקוסטיקה בע"מ. **מ.ה.** Acoustical Consultants Ltd.

בן גוריון 42/4, Herzliya 46446 Tel.09-9553858 09-9553858. טב. 46446, טב. 09-9553858

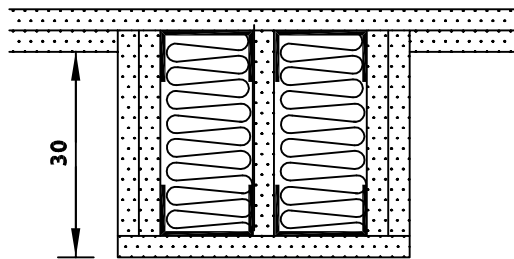
מבנה : אלובין

:- טורטוט	06.06.16 תאריך	:- ק. מ.	1603-1 שם במחשבו	פרט : חודי הבריקה האקוסטית במ.ט. אלומיניום
--------------	-------------------	-------------	---------------------	--

## חתך א'-א'



## פרט 3

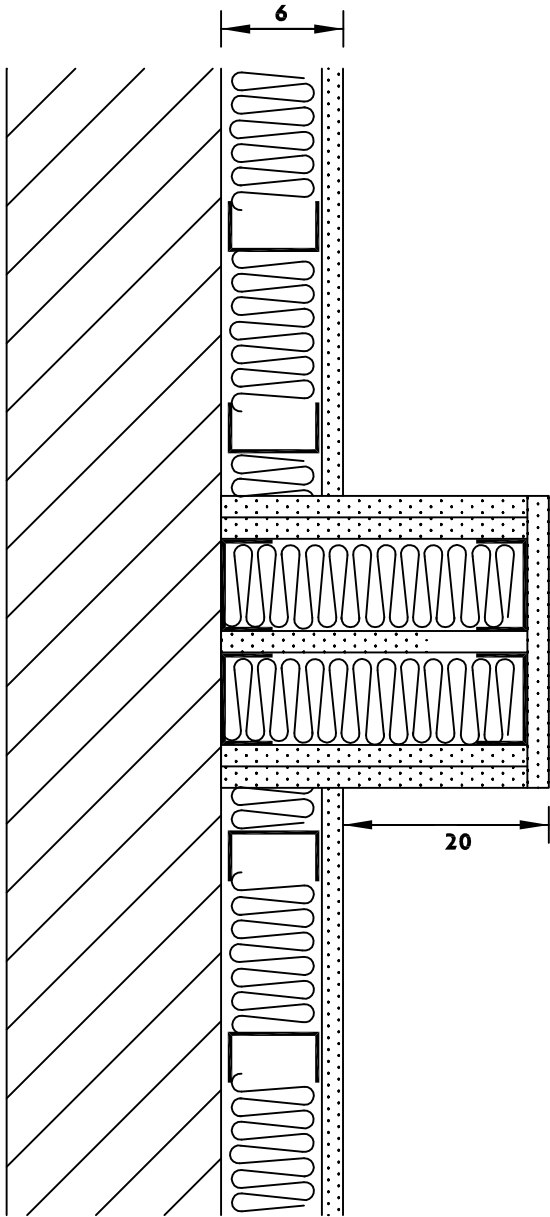


**m.g.** Acoustical Consultants Ltd. **מ.ה.** יועצים לאקוסטיקה בע"מ.  
 Ben Gurion 42/4, Herzliya 46446 Tel. 09-9553858 09-9553858. טל. 46446. הרצליה 42/4. בן גוריון 42/4

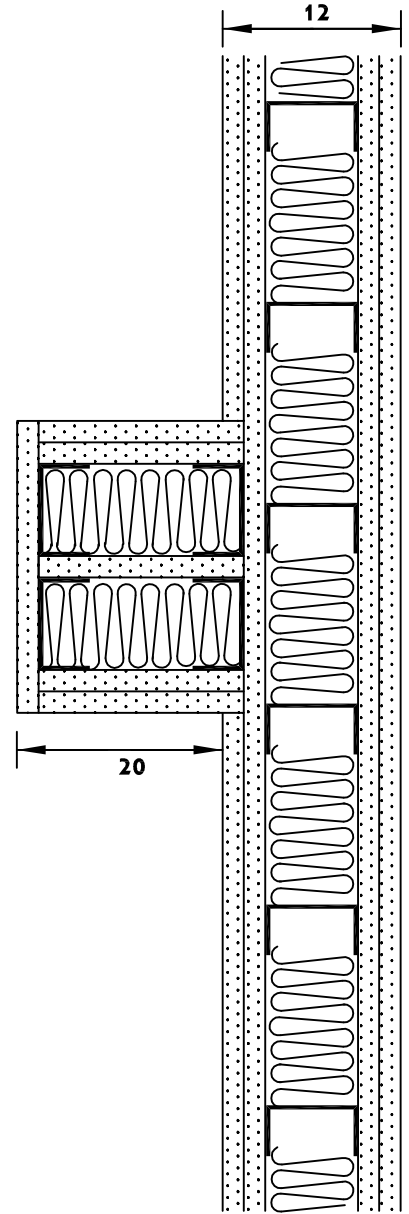
מבנה : אלובין

-:- סדרשט	<b>06.06.16</b> תאריך	-:- ק. מ.	<b>1603-2</b> שם במחשב	פרט : חתך א'-א' בחדרי הבריקה
--------------	--------------------------	--------------	---------------------------	------------------------------

**2 פרט**



**1 פרט**

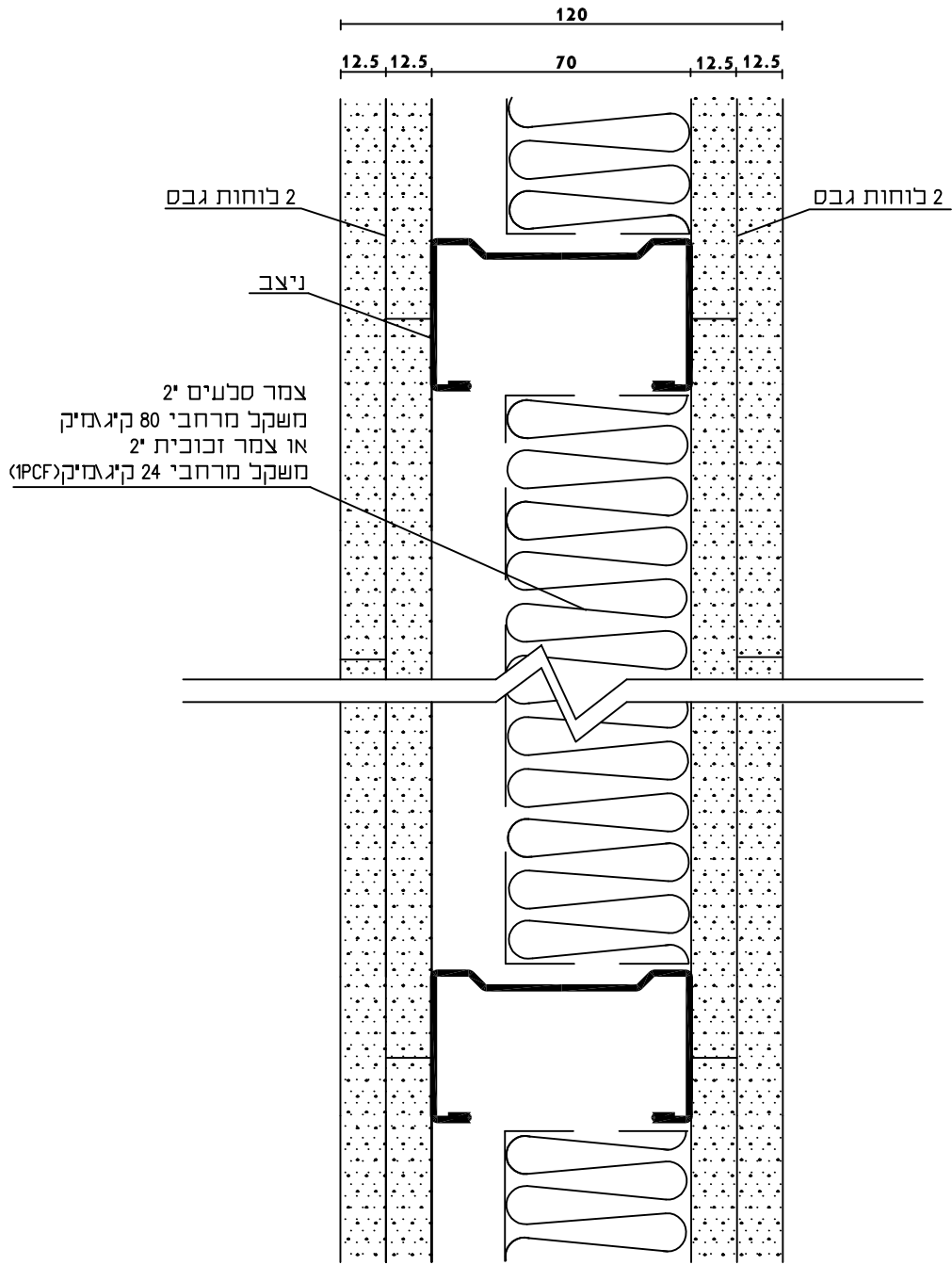


**m.g.** יועצים לאקוסטיקה בע"מ. Acoustical Consultants Ltd.

בן גוריון 42/4, הרצליה 46446 טל. 09-9553858 09-9553858 טל. 46446

מבנה : אלובין

:- שדרוש	06.06.16 תאריך	:- ק. מ.	1603-3 שם במחשב	פרט : חדרי תבריקה - פרטים
-------------	-------------------	-------------	--------------------	---------------------------



**m.g.** Acoustical Consultants Ltd. **מ.ג.ה.** יועצים לאקוסטיקה בע"מ.

Ben Gurion 42/4, Herzliya 46446 Tel. 09-9553858 09-9553858 טל. 46446, הרצליה 42/4, בן גוריון 42/4

מבנה : אלוובין

:- טורט	06.06.16 תאריך	:- ק. מ.	1603-4 שם במחשבו	פרט : חדרי הבריקה - מחיצת גבס דו-קדומית
------------	-------------------	-------------	---------------------	---