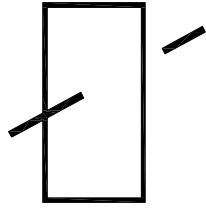
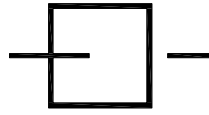


אביזרים



דלתות



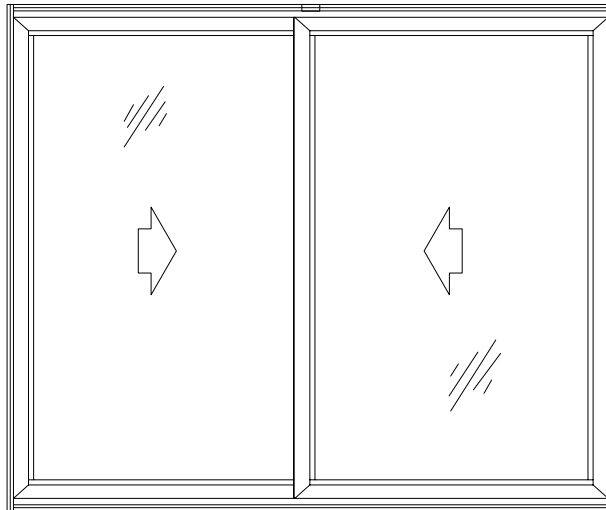
חלונות

# אלובין

תעשיות אלומיניום

## יאורן

סדרת חלונות ודלתות הזזה  
רב תכליתיות מתקדמות



אביזרים מחומרים איכותיים העומדים בתקן החלונות המעודכן ת"י 1068

הפרופילים מוגנים כמדגמים רשומים ©  
כל הזכויות שמורות לחברת אלובין תעשיות אלומיניום בע"מ



## עמוד

## נושא

3-7

פרק א': מידע כללי

9-20

טבלאות חוזק לחצי רווח

פרק ב': ריכוז פרופילים

22-24

רשימת פרופילים

25-39

פרופילים 1:1

פרק ג': טיפוסים אופייניים

43-44

חלון הזזה דו כנפי (זיגוג עד 28 מ"מ)

45-46

דלת הרם-הזז דו כנפית + שולב מחוזק (זיגוג עד 28 מ"מ)

47-48

דלת הזזה דו כנפית + רשת קלה (זיגוג עד 28 מ"מ)

49-50

דלת הרם-הזז דו כנפית (זיגוג עד 43 מ"מ)

51-52

דלת הרם-הזז דו כנפית + שולב מחוזק (זיגוג עד 43 מ"מ)

53-54

דלת הרם-הזז דו כנפית + כנף רשת אינטגרלית (זיגוג עד 43 מ"מ)

55-56

דלת הזזה דו כנפית עם כנף קבועה (זיגוג עד 28 מ"מ)

57-59

חלון הזזה דו כנפי עם קבוע תחתון (זיגוג עד 28 מ"מ)

60-62

חלון הזזה דו כנפי עם קבוע תחתון (זיגוג עד 43 מ"מ)

63-65

חלון הזזה דו כנפי עם קבוע עליון (זיגוג עד 28 מ"מ)

66-68

דלת הזזה תלת כנפית (זיגוג עד 28 מ"מ)

69-71

דלת הרם-הזז תלת כנפית+ שולב מחוזק (זיגוג עד 28 מ"מ)

72-75

חלון הזזה תלת כנפי עם קבוע תחתון (זיגוג עד 28 מ"מ)

76-78

חלון הזזה ארבע כנפיים + רשת קלה (זיגוג עד 28 מ"מ)

79-82

דלת הרם-הזז ארבע כנפיים + כנף רשת אינטגרלית (זיגוג עד 43 מ"מ)

## עמוד

### פרק ד': הוראות ייצור והרכבה

85–89	מסילה תחתונה
90	מסילה עליונה
91	מזוזה
92	הרכבת מסגרת
93–96	כנפיים
97	שולב
98–99	פרזול הכנף- תצורת הזזה
100–102	פרזול הכנף- תצורת הרם - הזז
103	הזזה לצד קבוע
104	דו כנפי עם רשת קלה
105–106	דו כנפי עם קבוע תחתון
107	תלת כנפי הרם-הזז
108–109	ארבע כנפיים הרם-הזז

### פרק ה': ריכוז אביזרים

112–120	ריכוז אביזרים
121	ריכוז אביזרים בקבוע
122	ריכוז אביזרים - אמצעי ייצור
123	ריכוז מברשות ואטמים

### פרק ו': אפשרויות זיגוג

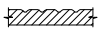


126–128	אפשרויות זיגוג בכנפיים לזיגוג עד 28 מ"מ
129–130	אפשרויות זיגוג בכנפיים לזיגוג עד 43 מ"מ
131–134	אפשרויות זיגוג בקבוע

### פרק ז': פרטי חיבור, התקנה ותחזוקה

137–143



אלובין מתכבדת להגיש קטלוג טכני למערכת דלתות וחלונות 'אורן' שמכילה מידע נחוץ לתכנון והוראות הרכבה.

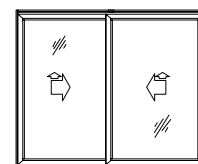
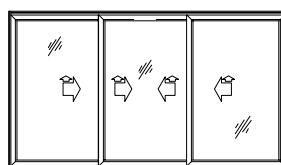
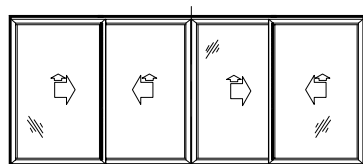
1. פרופילי האלומיניום מיוצרים לפי ת"י 4402 ו- EN-755.  
סימון הפרופילים/ סימון מסחרי 4 פסים. 
2. פרופילי האלומיניום שמסופקים מאלובין עם צבע/ציפוי מופיעים עם חותמות "אלובין צבע" ו-"אלובין אלגון": (  /  )
3. פרופילי האלומיניום מיוצרים מנתך 6060\6063 בטיפול טרמי T5, ניתן להזמין פרופילי אלומיניום מנתך אחר בתיאום עם מחלקת המכירות של אלובין: 04-8787070
4. שרטוטי הפרופילים בקנ"מ 1:1 מופיעים עם מידות כלליות, משקל הפרופילים מופיע ב-ק"ג/מ'. המשקל הוא תיאורטי ועשוי להשתנות בתחום סיבולת הפרופילים המותרים לפי התקן. כל המידות הן ב-מ"מ אלא אם צויין אחרת.
5. יש להשתמש בהוראות התקן הישראלי לחלונות ודלתות ת"י 1068 ובתקן הישראלי לעומסי רוח ת"י 414 לצורך ביצוע חישובי החוזק.  
האחריות על חישוב החוזק חלה על מהנדס המבנה.
6. המידע המופיע בקטלוג הטכני נועד להנחיות והדרכה ומומלץ להשתמש בו בעת בניית המערכת.  
\* ייחודיות המערכת מחייבת לעבור הדרכה והסמכה  
ע"י מחלקת הדרכה של אלובין טרם ייצור המערכת בפעם הראשונה.  
לתיאום הדרכה: 04-8787070  
udi@alubin.com

7. מחלקת הפיתוח באלובין הנסקיעה מאמצים רבים על מנת שהקטלוג יהיה מדויק ומעודכן, עדכונים ומידע נוספים יופצו מעת לעת באתר החברה: WWW.ALUBIN.COM  
אנחנו ממלצים להרשם לאתר החברה כדי לקבל עדכונים ושירות טכני ישירות לתיבת המייל שלכם.

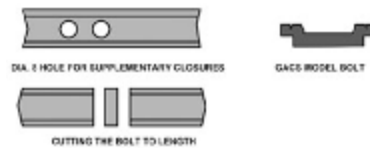
8. אלובין לא תהיה אחראית לפגמים או נזקים שייגרמו כתוצאה משימוש לא-נכון במידע המופיע בקטלוג הטכני ומהרכבת המוצרים בצורה לקויה או תוך שילוב בפרופילים, אביזרים ואטמים אחרים שאינם מופיעים בקטלוג, או שאינם של חברת אלובין.
9. מומלץ לפנות לקבלת ייעוץ וסיוע אל המחלקה הטכנית של אלובין.  
טלפון: 04-8787070, פקס: 04-8761160, מייל: ALUBIN@ALUBIN.COM

יתרונות המערכת:

- מערכת אורן מתאימה לשימוש בכל סוגי הבנייה הפרטית, הרוויה והפרויקטאלית.
- שימוש באטמי EPDM ואטמים דו קומפוננטים בעלי כושר עמידות גבוה לתנאים בישראל – לאורך זמן.
- כושר עמידה בעומסי רוח גבוהים ואיטום בפני חדירות מים ברמה F.  
\* עמידה בלחצי אויר/מים PA 1,050 (לפי תקן אירופאי EN-1027)
- שימוש באביזרי פרזול איכותיים אירופאיים.
- נוחות ייצור והרכבה – אפשרות לבצע פינויים במבלטים פניאומטיים לכל המצבים.
- ניקוז מים ייחודי בעזרת נקז T-REX (מוגן בפטנט)
- גובה מינ/מקס' 1.20 מ' עד 2.70 מ'
- רוחב כנף מינ/מקס' 0.80 מ' עד 2.00 מ'
- משקל כנף מקס' 200 ק"ג.
- ניתן לייצר 2/3 כנפיים או 4 כנפיים עם נושק.



11. עובי זיגוג מקסימאלי ל-3 כנפיים עד 28 מ"מ.
12. עובי זיגוג מקסימאלי ל-2/4 כנפיים עד 43 מ"מ (ניתן לייצר עם צלון פנימי)
13. ניתן לייצר את מערכת אורן כדלת/חלון הזזה או הרם והזז עם נעילה יחידה / רב נקודתית עם מקשר/קסטה/קסטה עם משבת כולל נעילה אינטגרלית.
14. הפחתה אקוסטית עד 40DB
15. עמידה ברוחות עד 260 קמ"ש 3,000PA (לפי תקן אירופאי EN-12211)
16. בידוד תרמי  $UW^{1.8}/MQK$
17. עיכוב פריצה ברמה 2 (לפי תקן אירופאי EN-1627:2000)
18. תפעול גלגלים 25,000 מחזורים (לפי תקן אירופאי EN-13126)
19. ניתן להשתמש במכונה אוטומטית GS009 לחיתוך מוטות מובילים (אותה המכונה לחיתוך מוטות מובילים לדריי-קיפים של GIESSE)



שימוש בחומרי אטימה:

1. יש לעשות שימוש בסיליקון נייטרלי בכל האיזורים בהם נדרשת אטימה לפי הוראות ההרכבה.
2. איזורים חשופים בפרופילים שנגרמים כתוצאה מהפינויים בהם מומלץ לאטום עם חומר איטום.

אלובין לא תהיה אחראית לתקלות בייצור החלונות במידה והמתקין יבצע שימוש במרכיבי מכלול החלון שאינם עומדים בתקן ומידותיהם שונות ממידת הסיבולת המותרת.

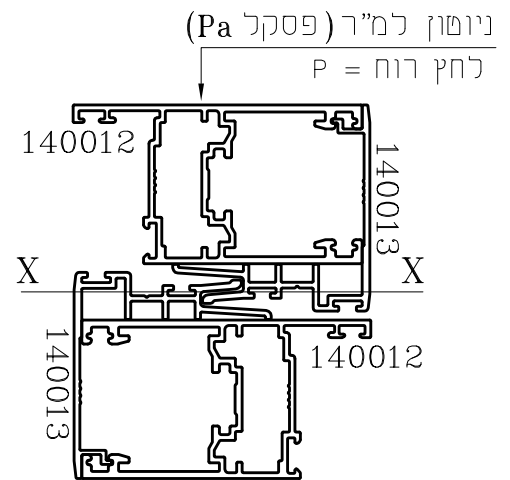
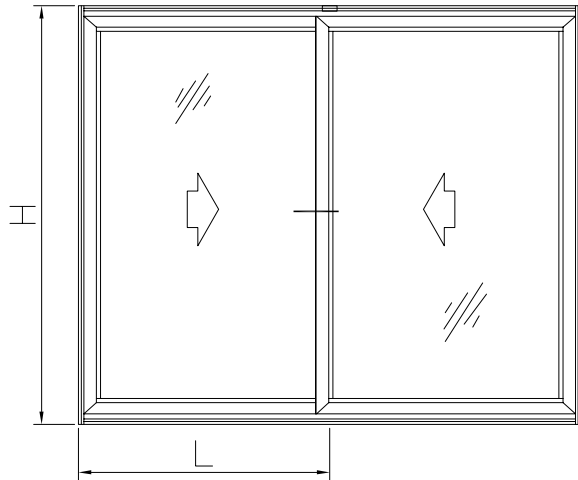


# י'אורן'

סדרת חלונות ודלתות הזזה  
רב תכליתיות מתקדמות

## פרק א'

טבלאות לחצי רווח

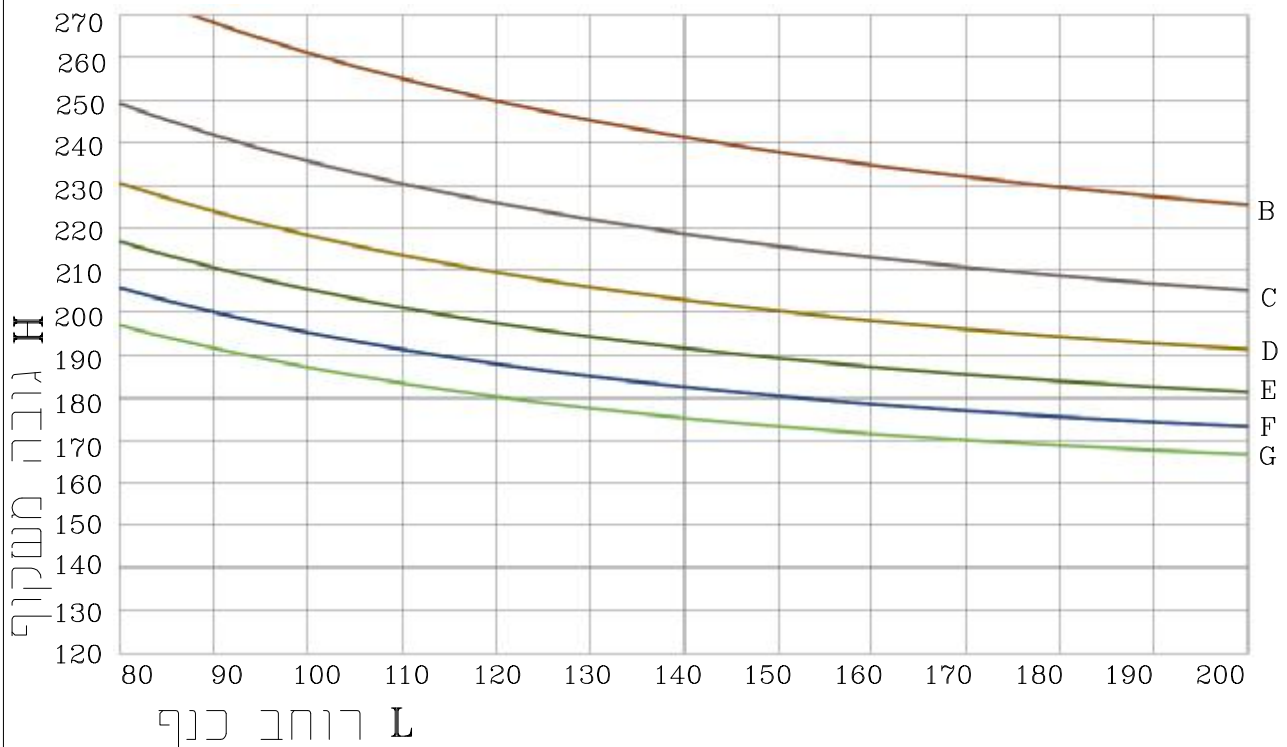


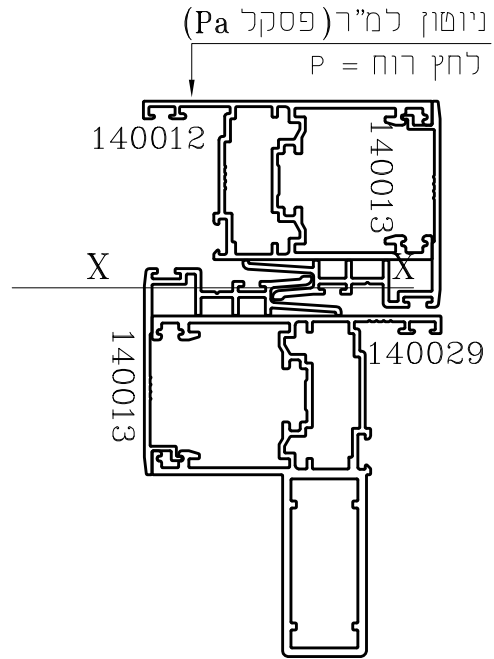
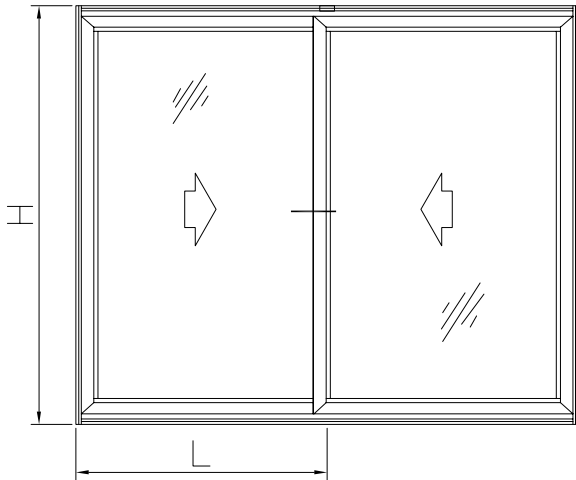
רמה	לחץ שירות (Pa)	עמידות במים (Pa)
A	750	100
B	1050	150
C	1400	200
D	1800	250
E	2200	300
F	2600	400
G	3000	500
H	xxxx	600

מומנטם אינרציה כולל

$$I_{xx} = 52.12^4 \text{ cm}$$

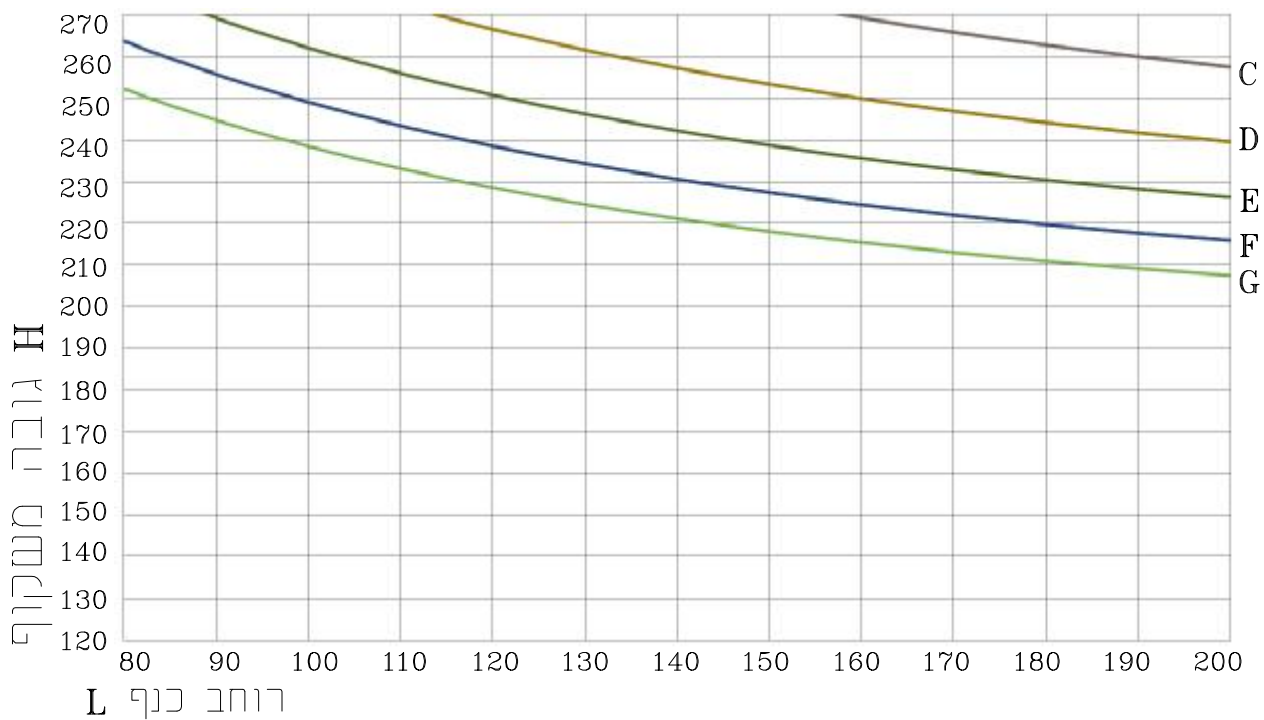
$$\Delta = 1/200$$

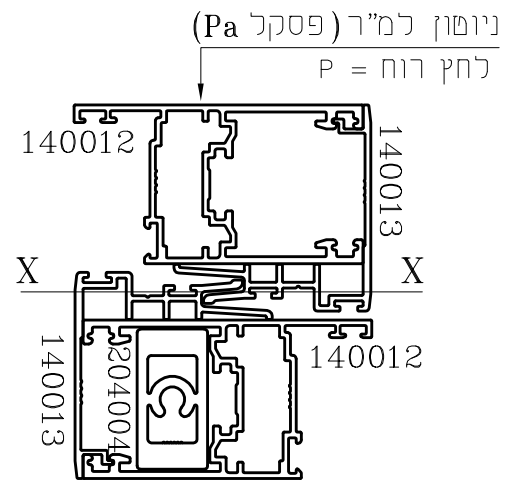
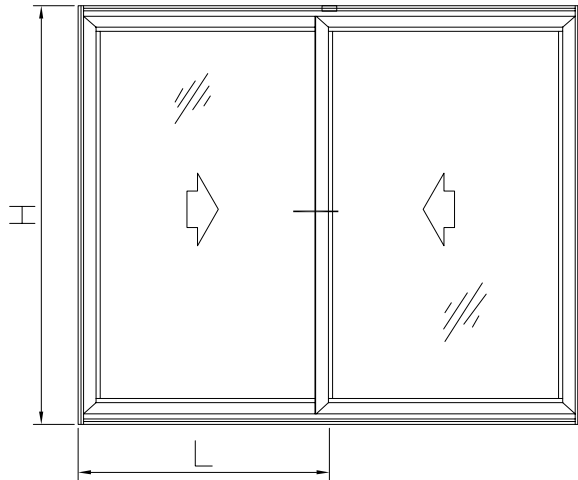




רמה	לחץ שירות (Pa)	עמידות במים (Pa)
A	750	100
B	1050	150
C	1400	200
D	1800	250
E	2200	300
F	2600	400
G	3000	500
H	xxxx	600

מומנט אינרציה כולל  
 $I_{xx} = 116.06 \text{ cm}^4$   
 $\Delta = 1/200^C$



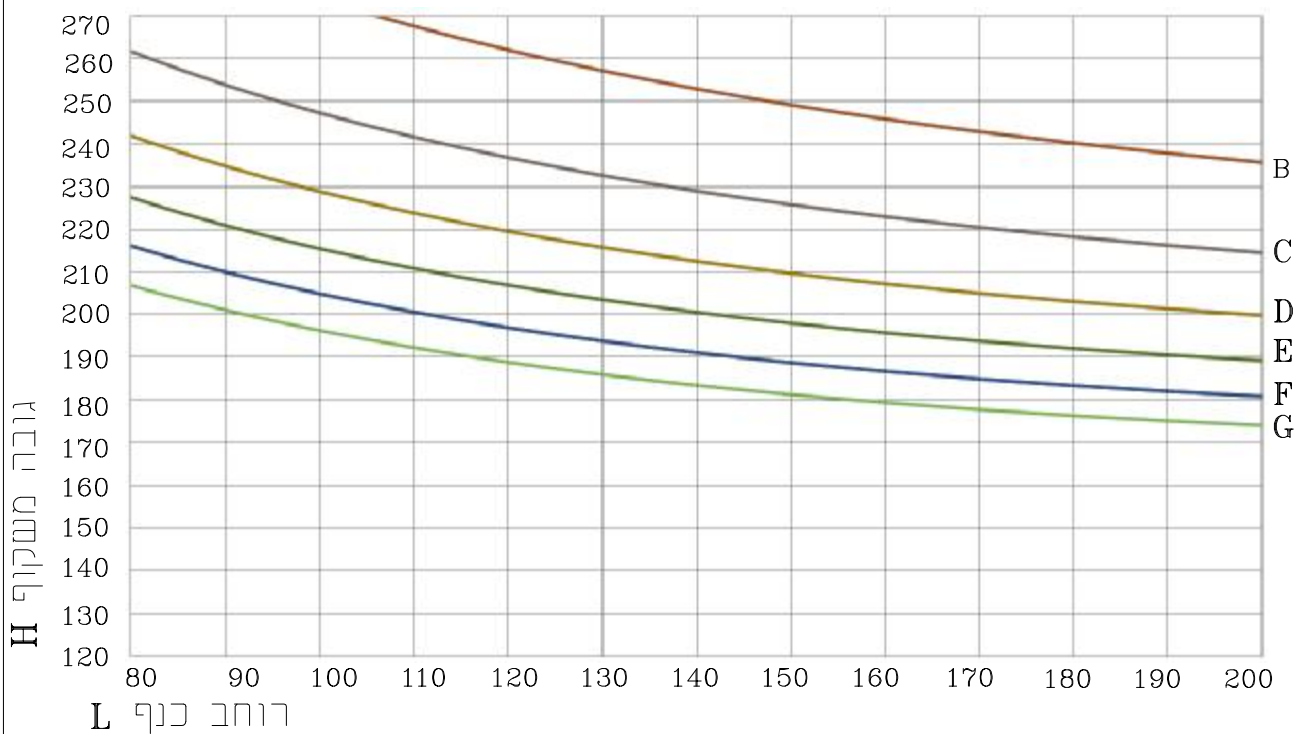


רמה	לחץ שירות (Pa)	עמידות במים (Pa)
A	750	100
B	1050	150
C	1400	200
D	1800	250
E	2200	300
F	2600	400
G	3000	500
H	xxxx	600

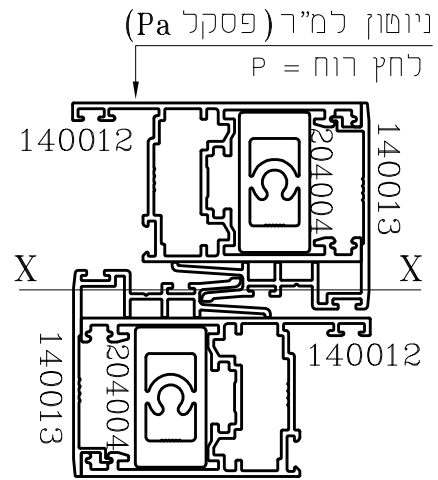
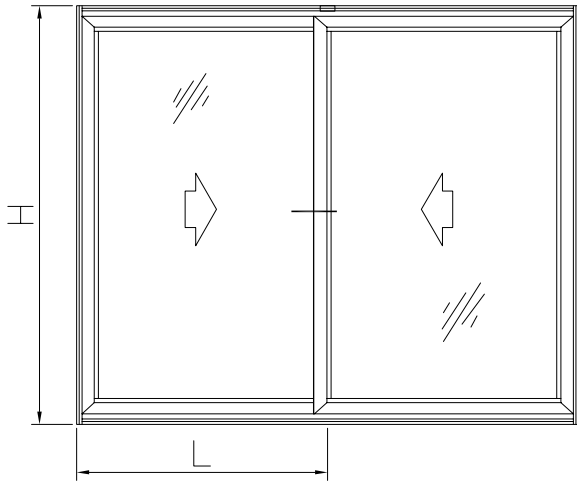
מומנט אינרציה כולל

$$I_{xx} = 61 \text{ cm}^4$$

$$\Delta = 1/200$$





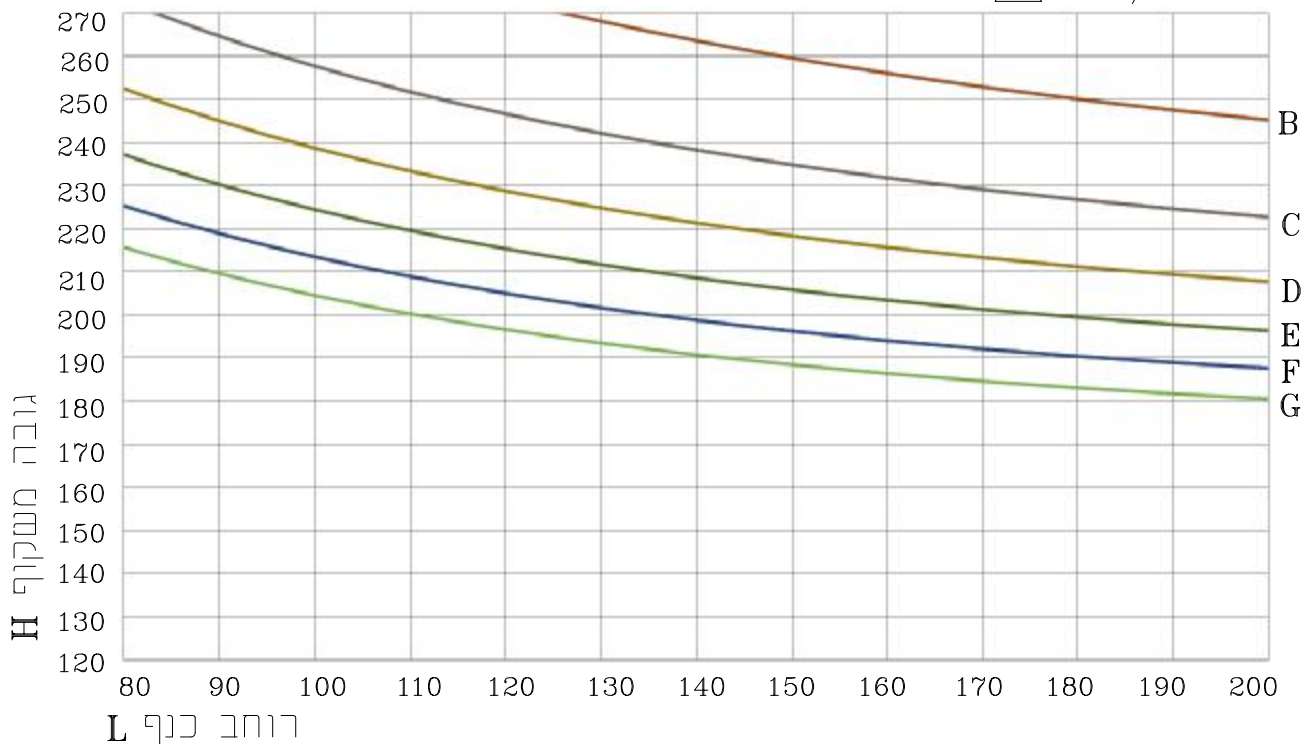


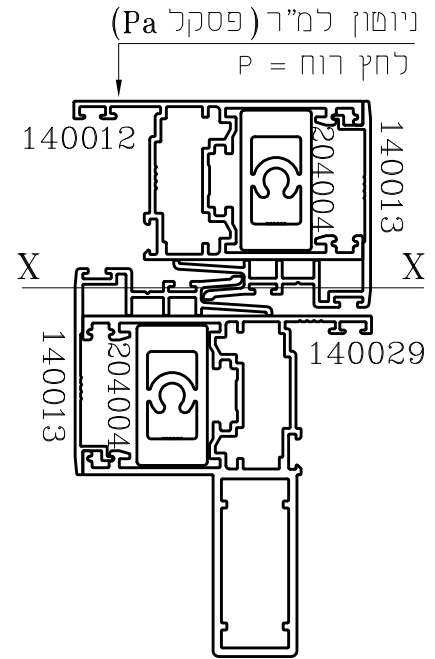
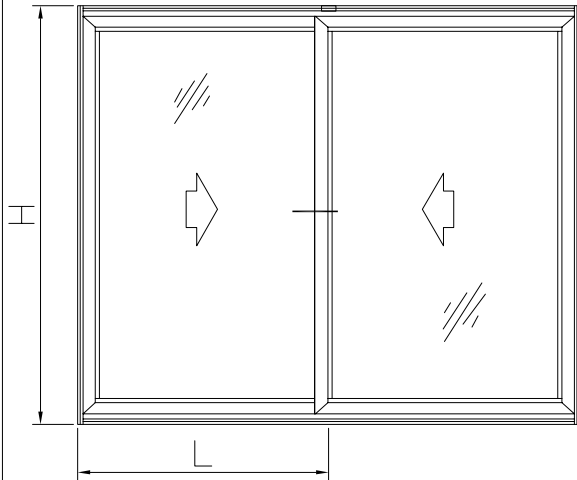
רמה	לחץ שירות (Pa)	עמידות במים (Pa)
A	750	100
B	1050	150
C	1400	200
D	1800	250
E	2200	300
F	2600	400
G	3000	500
H	xxxx	600

מומנט אינרציה כולל

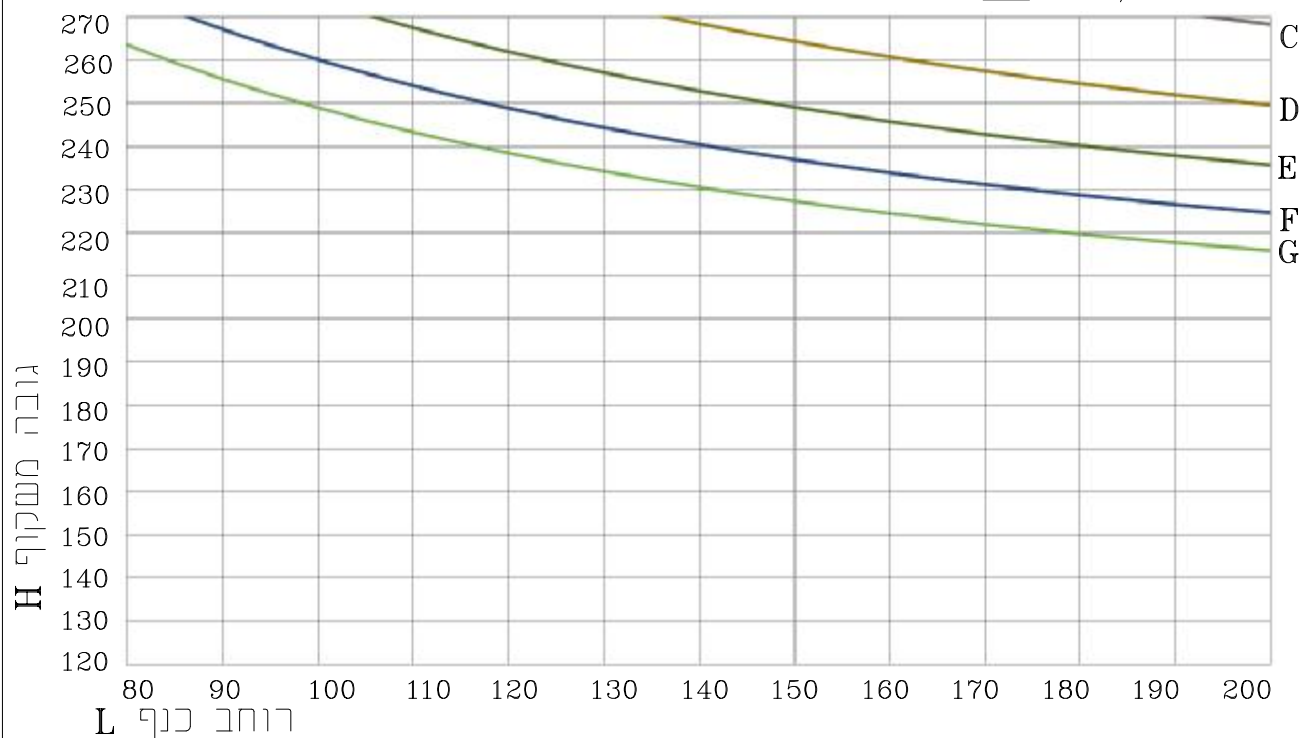
$$I_{xx} = 69.88^4 \text{ cm}$$

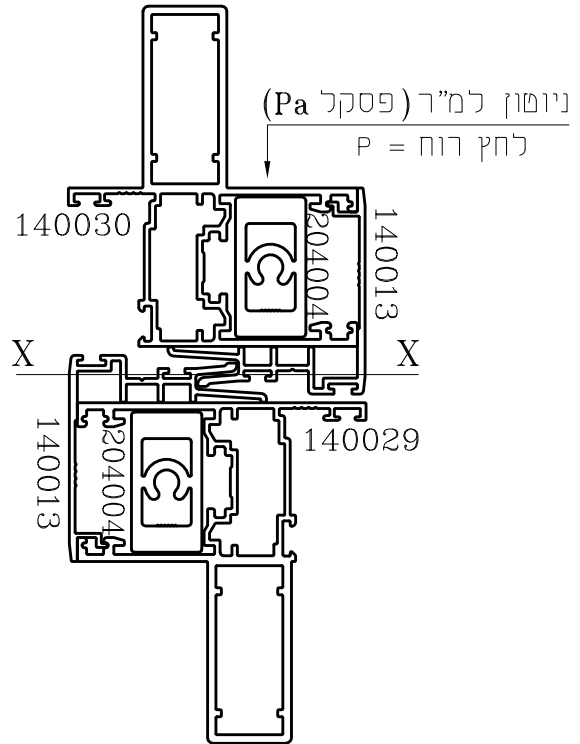
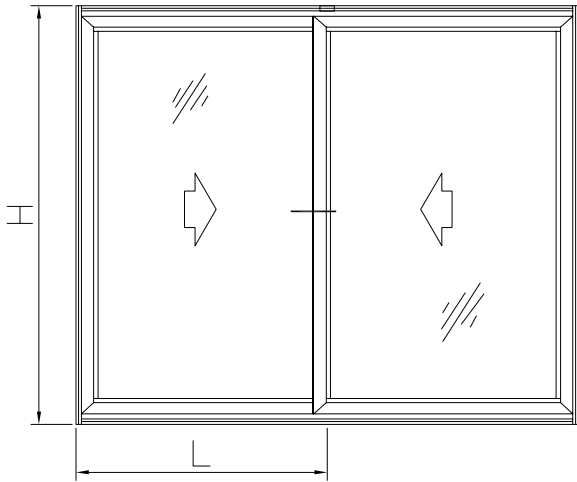
$$\Delta = 1/200$$





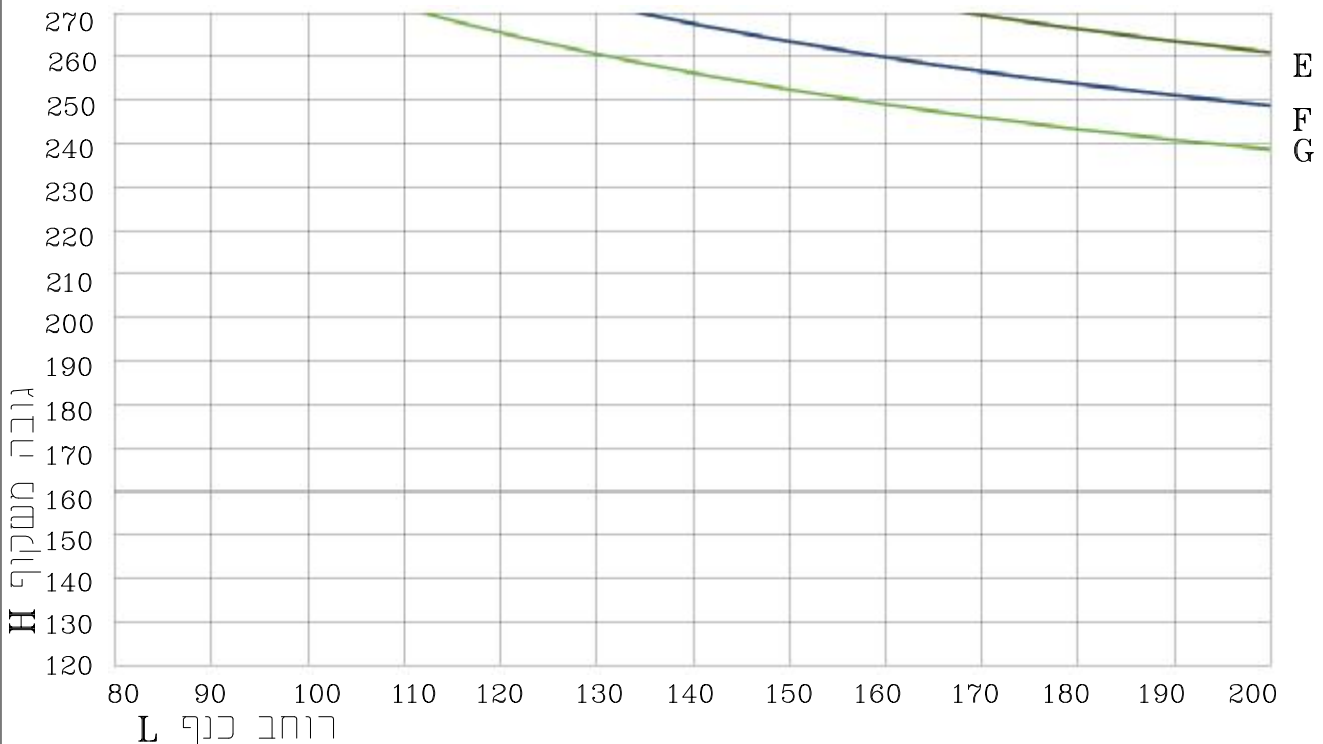
רמה	לחץ שירות (Pa)	עמידות במים (Pa)
A	750	100
B	1050	150
C	1400	200
D	1800	250
E	2200	300
F	2600	400
G	3000	500
H	xxxx	600

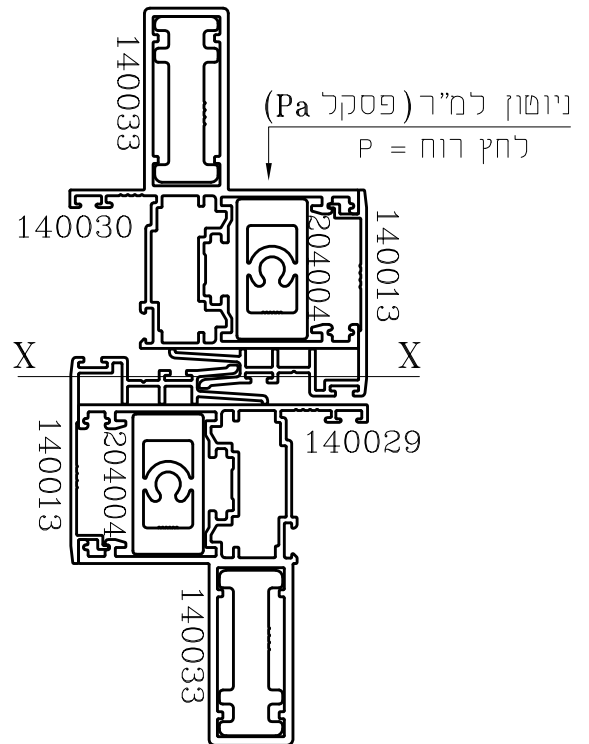
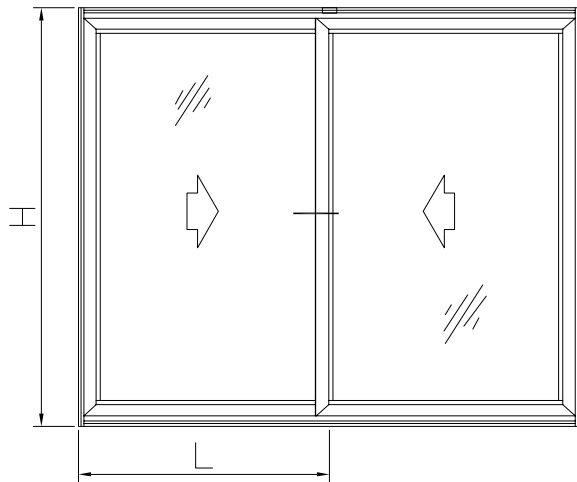




רמה	לחץ שירות (Pa)	עמידות במים (Pa)
A	750	100
B	1050	150
C	1400	200
D	1800	250
E	2200	300
F	2600	400
G	3000	500
H	xxxx	600

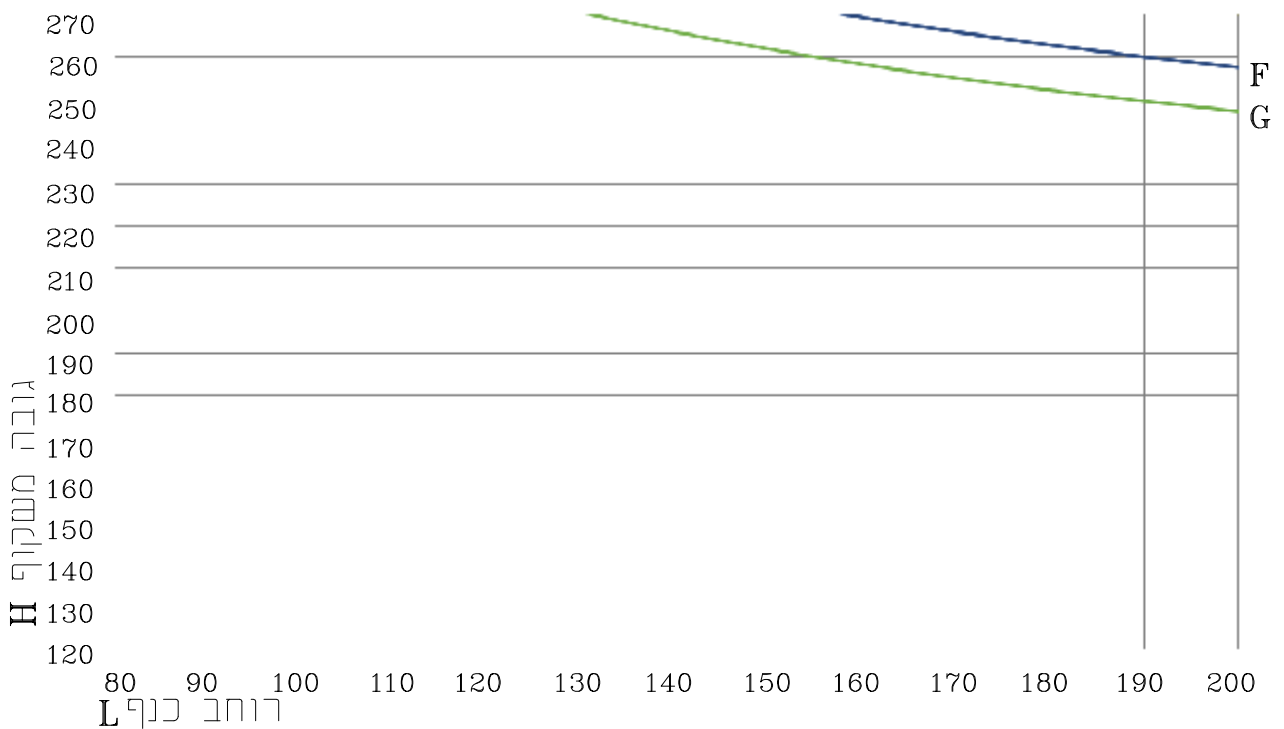
מומנט אינרציה כולל  
 $I_{xx} = 191.26^4 \text{ cm}$   
 $\triangle = 1/200$

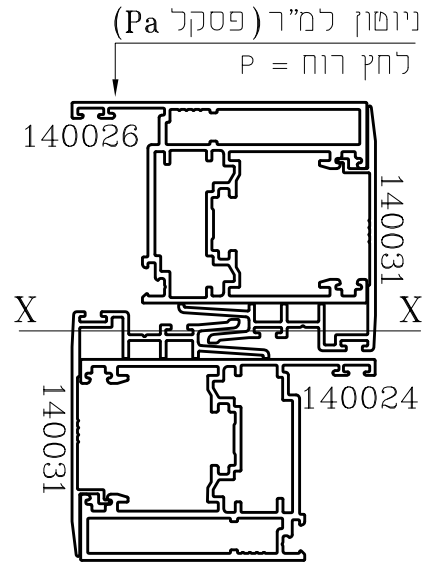
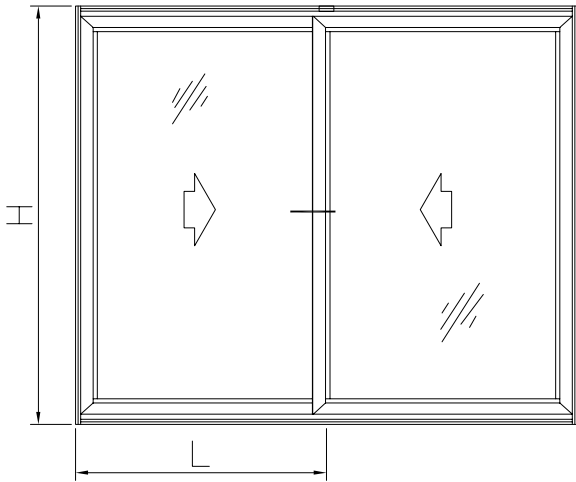




רמה	לחץ שירות (Pa)	עמידות במים (Pa)
A	750	100
B	1050	150
C	1400	200
D	1800	250
E	2200	300
F	2600	400
G	3000	500
H	xxxx	600

מומנט אינרציה כולל  
 $I_{xx} = 215.7 \text{ cm}^4$   
 $\Delta = 1/200$



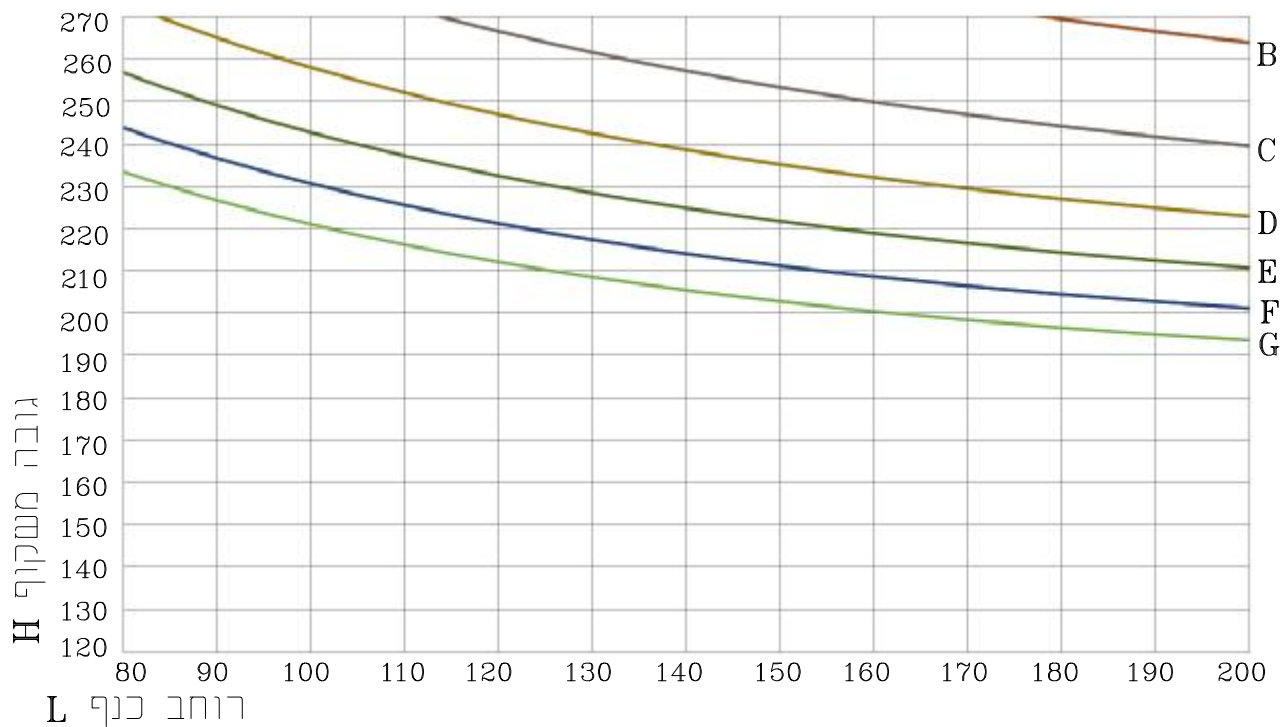


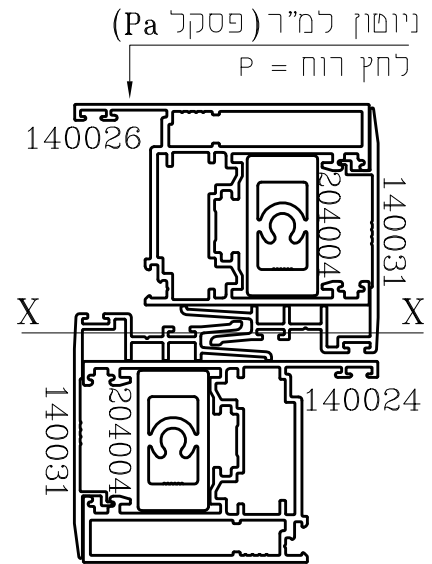
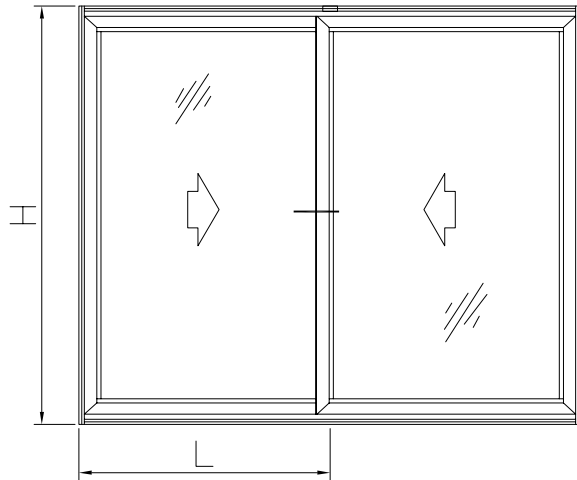
רמה	לחץ שירות (Pa)	עמידות במים (Pa)
A	750	100
B	1050	150
C	1400	200
D	1800	250
E	2200	300
F	2600	400
G	3000	500
H	xxxx	600

מומנט אינרציה כולל

$$I_{xx} = 90.28^4 \text{ cm}$$

$$\Delta = 1/200$$



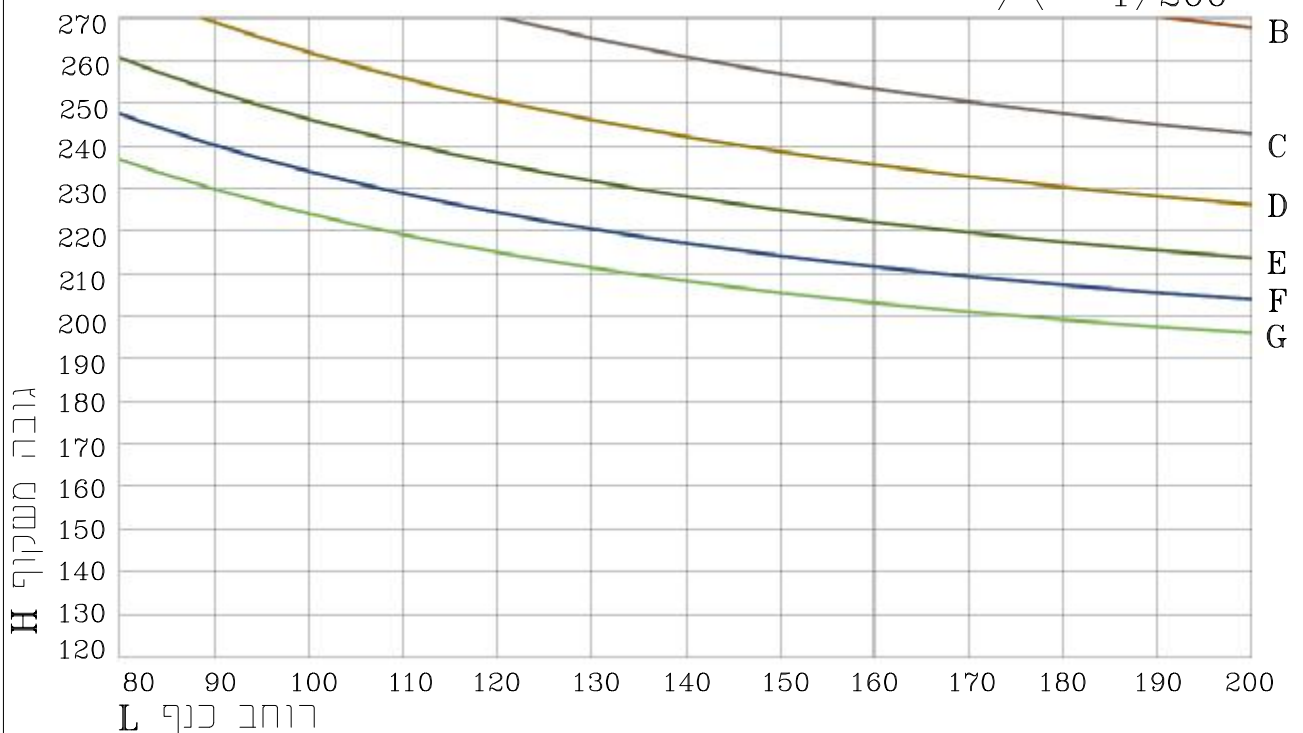


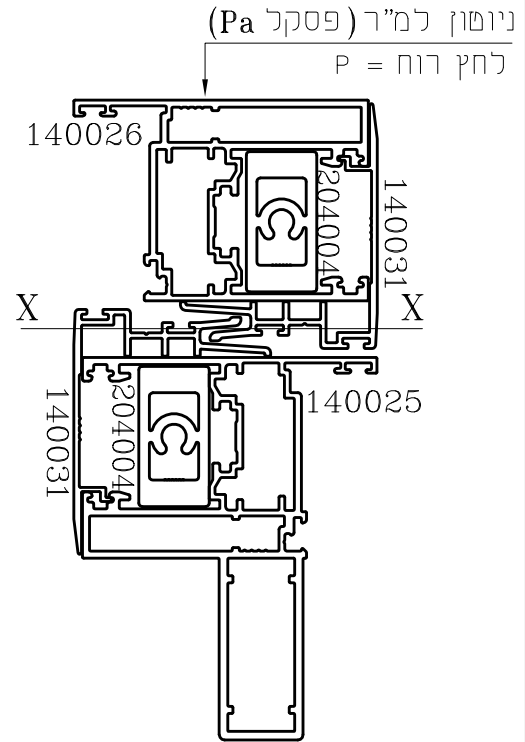
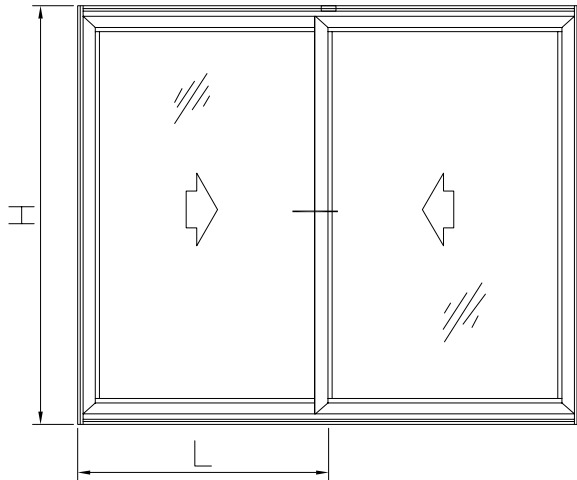
רמה	לחץ שירות (Pa)	עמידות במים (Pa)
A	750	100
B	1050	150
C	1400	200
D	1800	250
E	2200	300
F	2600	400
G	3000	500
H	xxxx	600

מומנט אינרציה כולל

$$I_{xx} = 94.72^4 \text{ cm}$$

$$\Delta = 1/200$$

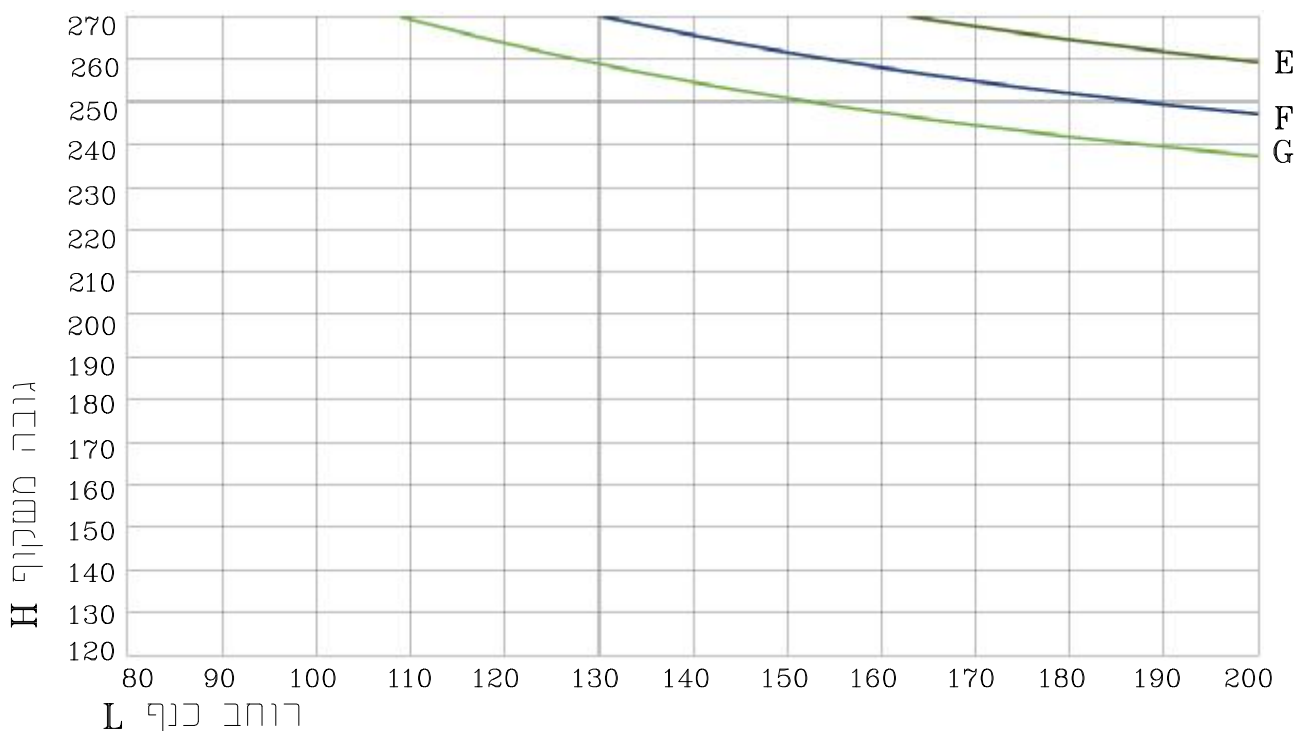




רמה	לחץ שירות (Pa)	עמידות במים (Pa)
A	750	100
B	1050	150
C	1400	200
D	1800	250
E	2200	300
F	2600	400
G	3000	500
H	xxxx	600

מומנט אינרציה כולל  
 $I_{xx} = 186.88 \text{ cm}^4$

$\Delta = 1/200$










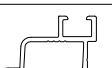


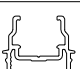
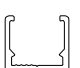
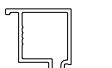
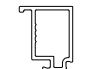

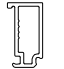





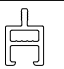
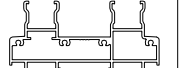
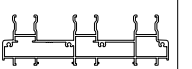
# י'אורן'

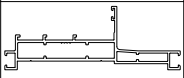
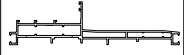
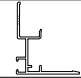
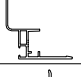
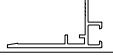

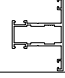
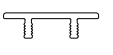

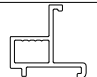

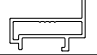
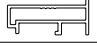


סדרת חלונות ודלתות הזזה  
רב תכליתיות מתקדמות

## פרק ב'

ריכוז פרופילים

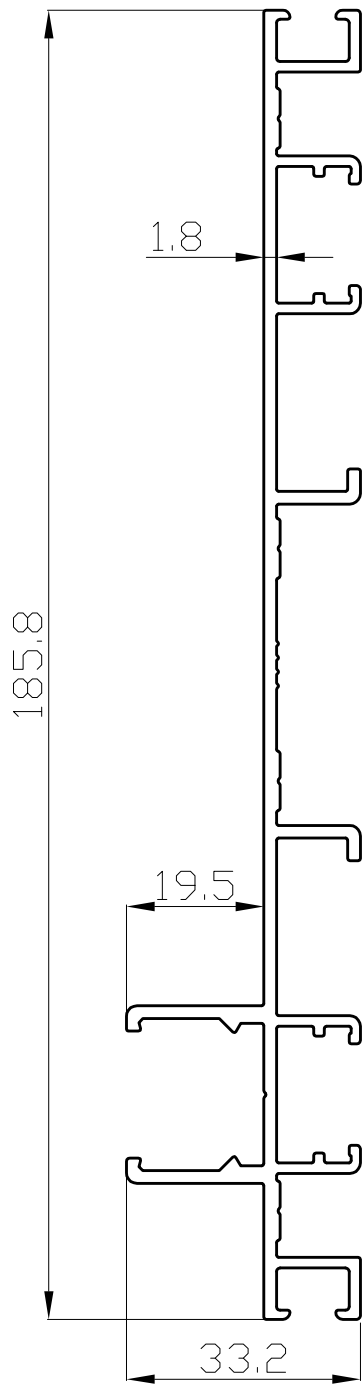
מספר סידורי	מק"ם	תאור הפרופיל	שרטוט	משקל (ק"ג/מ"א)	מומנט אינרציה $I_{xx_{cm^4}}$	מומנט אינרציה $I_{yy_{cm^4}}$
1	140009	מזוזה 2 נתיבים		1.322	2.48	70.40
2	140010	מזוזה 3 נתיבים		1.765	2.82	221.48
3	140008	מסילה עליונה/תחתונה 2 נתיבים		2.24	13.69	92.16
4	140011	מסילה עליונה/תחתונה 3 נתיבים		3.276	20.67	321.7
5	140012	כנף הזזה לזיגוג עד 28 מ"מ		1.462	17.75	24.45
6	140024	כנף הזזה לזיגוג עד 43 מ"מ - פנים		1.996	33.53	35.09
7	140026	כנף הזזה לזיגוג עד 43 מ"מ - חוץ		1.991	32.71	34.96
8	140029	כנף הזזה מחוזקת לזיגוג עד 28 מ"מ - צד פנים		2.342	81.69	29.94
9	140030	כנף הזזה מחוזקת לזיגוג עד 28 מ"מ - צד חוץ		2.342	75.19	29.94
10	140025	כנף הזזה מחוזקת לזיגוג עד 43 מ"מ - צד פנים		2.818	112.37	42.07
11	140027	כנף הזזה מחוזקת לזיגוג עד 43 מ"מ - צד חוץ		2.813	105.06	41.97
12	140064	כנף רשת קלה		1.083		
13	140035	כנף רשת אינטגרלית		1.685	18.39	33.76
14	140021	מכסה מסילה חיצוני לרשת קלה (140064) זיגוג עד 28 מ"מ		0.676		
15	140048	מכסה לכנף רשת אינטגרלית (140035) למסילה שלושה נתיבים זיגוג עד 43 מ"מ		0.348		
16	140036	מכסה לכנף רשת אינטגרלית (140035) למסילה שלושה נתיבים זיגוג עד 28 מ"מ		0.473		
17	140049	מכסה לכנף רשת קלה (140064)		0.272		
18	140059	תוספת למזוזה עבור כנף רשת קלה (140064)		0.532	4.63	1.16
19	140013	שולב כנף לזיגוג עד 28 מ"מ		0.76	8.46	8.31
20	140031	שולב כנף לזיגוג עד 43 מ"מ		0.825	8.88	12.02

מספר סידורי	מק"ט	תאור הפרופיל	שרטוט	משקל (ק"ג/מ"ר)	מומנט אינרציה $I_{xx}$ $cm^4$	מומנט אינרציה $I_{yy}$ $cm^4$
21	140015	מכסה מסילה פנימי + קאנט		0.450		
22	140065	מכסה מסילה פנימי + קאנט לזיגוג עד 43 מ"מ		0.592		
23	140014	מכסה מסילה חיצוני-תחתון		0.204		
24	140028	מכסה מסילה חיצוני תחתון + הלבשה		0.298		
25	140017	שתיל מסילה (באלגון בלבד)		0.302		
26	140016	מכסה מזוזה ומסילה		0.242		
27	140034	מפגש כנף		0.515		
28	140037	שתיל מזוזה		0.361		
29	140020	סרגל זיגוג ל-6-9 מ"מ		0.302		
30	140056	סרגל זיגוג ל-10-13 מ"מ		0.273		
31	140019	סרגל זיגוג ל-14-16 מ"מ		0.268		
32	140057	סרגל זיגוג ל-17-20 מ"מ (לכנף מורחבת מתאים לזיגוג 29-32)		0.233		
33	140058	סרגל זיגוג ל-21-23 מ"מ (לכנף מורחבת מתאים לזיגוג 33-37)		0.162		
34	140018	סרגל זיגוג ל-24-25 מ"מ (לכנף מורחבת מתאים לזיגוג 37-39)		0.149		
35	140022	סרגל זיגוג ל-26-28 מ"מ (לכנף מורחבת מתאים לזיגוג 41-43)		0.126		
36	204004	פרופיל חיזוק לשולב (MF)		1.432	8.80	2.22
37	140033	סליב חיזוק לצד מחזק (MF)		1.542	12.22	0.88
38	140062	תוספת מזוזה לזיגוג 43 מ"מ		0.276		
39	140052	מסילה עליונה\תחתונה שני נתיבים מעבר לקבוע		2.252	13.86	92.3
40	140053	מסילה עליונה\תחתונה שלושה נתיבים מעבר לקבוע		3.3	21.01	322.82

מספר סידורי	מק"ם	תאור הפרופיל	שרטוט	משקל (ק"ג/מ"א)	מומנט אינרציה $I_{xx_{cm^4}}$	מומנט אינרציה $I_{yy_{cm^4}}$
41	140041	מסגרת לקבוע לדו כנפי		1.647	4.82	77.03
42	140044	מסגרת לקבוע לתלת כנפי		2.327	5.96	245.69
43	140043	מכסה פנימי מעבר לקבוע לזיגוג עד 28 מ"מ		0.668		
44	140066	מכסה פנימי מעבר לקבוע לזיגוג עד 43 מ"מ		0.79		
45	140042	מכסה חיצוני מעבר לקבוע		0.502		
46	140045	חציץ לקבוע		1.292		
47	140061	חציץ לכנף		0.973		
48	140038	פרופיל חיבור בין מסילה לקבוע		0.178		
49	140040	תושבת לסרגל זיגוג		0.356		
50	171029	סרגל זיגוג ל-43-41 מ"מ בקבוע		0.259		
51	140051	סרגל זיגוג ל-21-16 מ"מ בקבוע		0.287		
52	171022	סרגל זיגוג ל-28-23 מ"מ בקבוע		0.355		
53	140063	סרגל זיגוג ל-24-20 מ"מ בקבוע		0.412		
54	171023	סרגל זיגוג ל-34-29 מ"מ בקבוע		0.313		
55	171024	סרגל זיגוג ל-41-36 מ"מ בקבוע סרגל זיגוג ל-10 מ"מ עם תושבת בקבוע		0.289		

140010

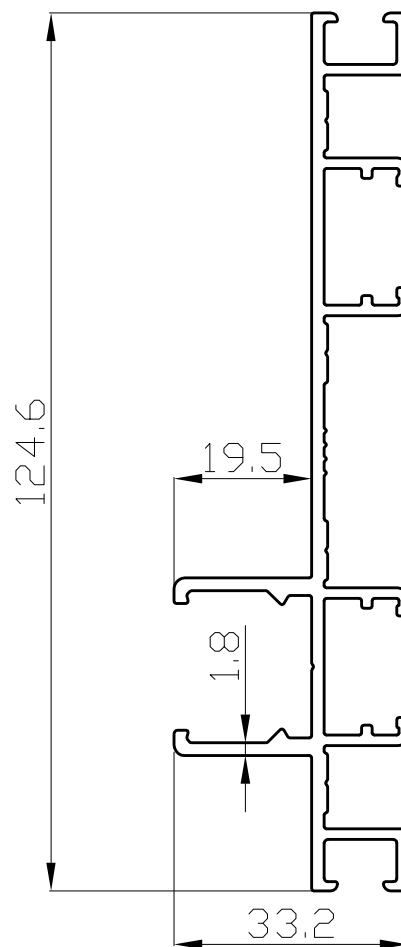
מזוזה 3 נתיבים



$I_{X-X} = 221.48 \text{cm}^4$   
 $I_{Y-Y} = 2.82 \text{cm}^4$  משקל: 1.765 קג/מ'

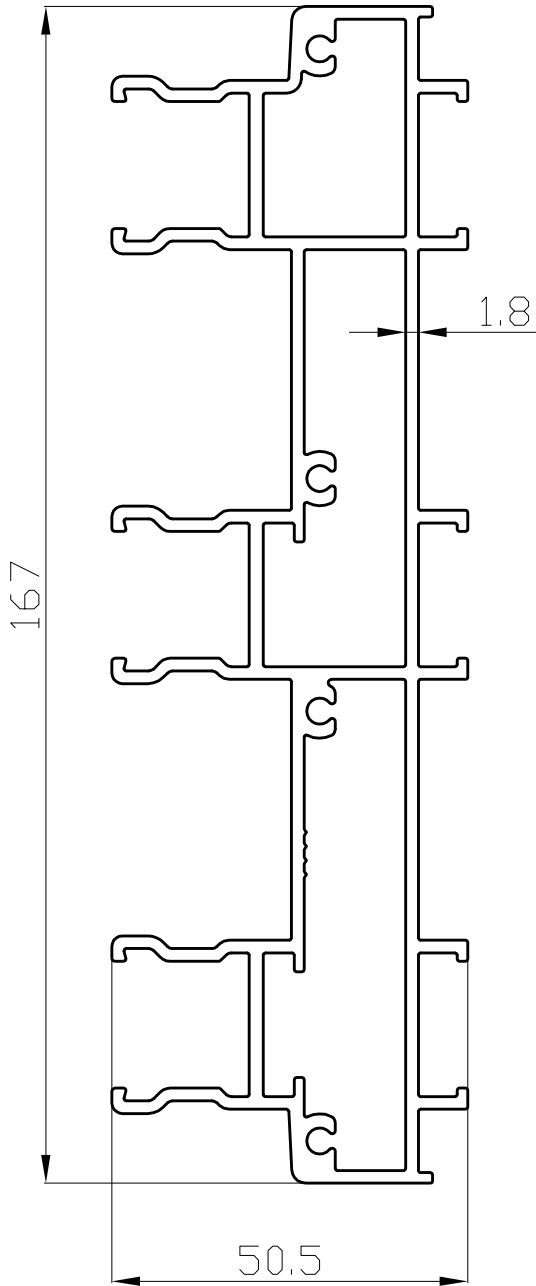
140009

מזוזה 2 נתיבים



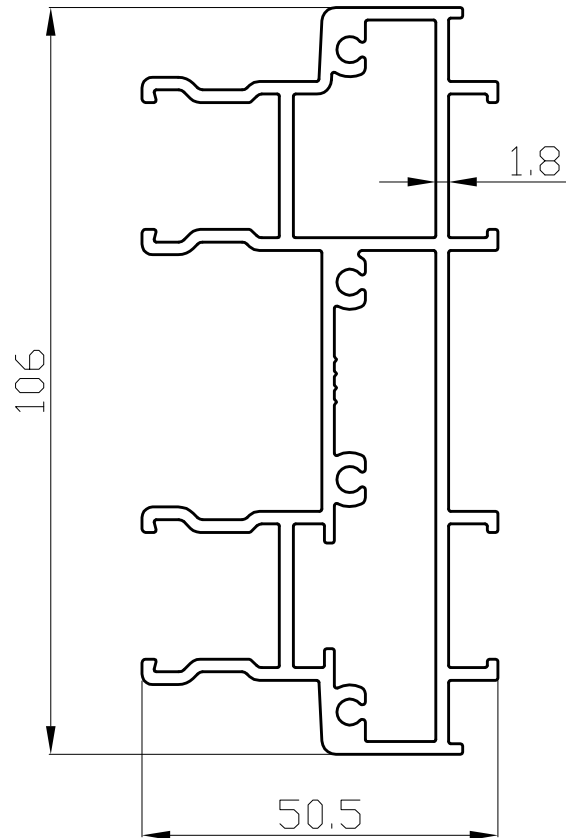
$I_{X-X} = 70.40 \text{cm}^4$   
 $I_{Y-Y} = 2.48 \text{cm}^4$  משקל: 1.322 קג/מ'

140011 מסילה עליונה\תחתונה  
שלוש נתיבים



$I_{X-X} = 321.7\text{cm}^4$   
 $I_{Y-Y} = 20.67\text{cm}^4$  משקל: 3.276 קג/מ'

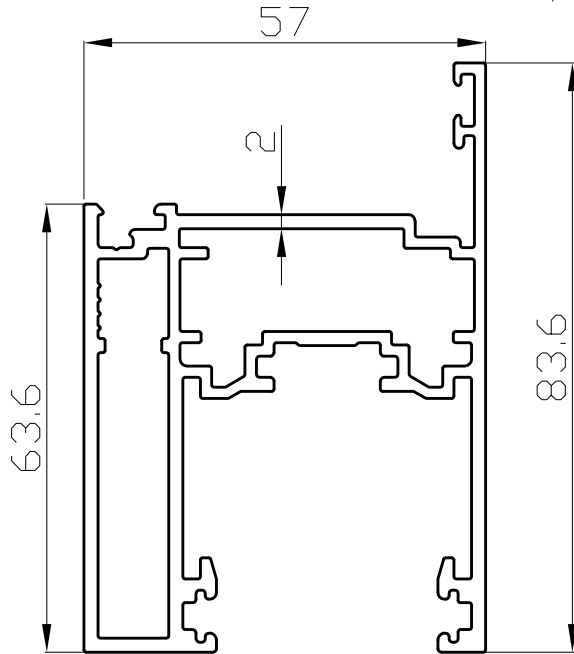
140008 מסילה עליונה\תחתונה  
שני נתיבים



$I_{X-X} = 92.16\text{cm}^4$   
 $I_{Y-Y} = 13.69\text{cm}^4$  משקל: 2.240 קג/מ'

140024

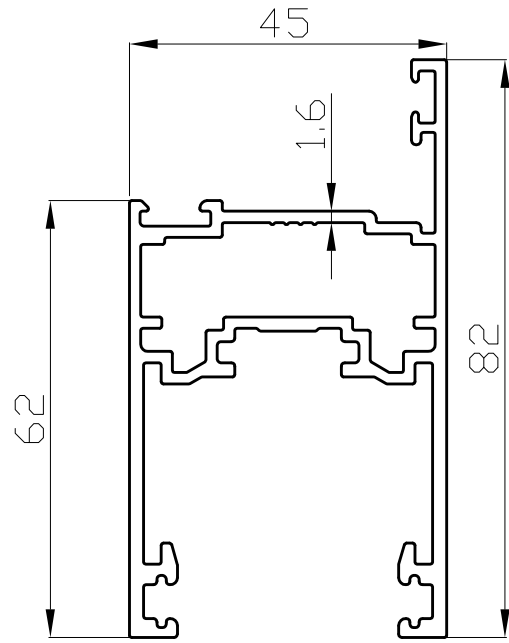
כנף הזזה לזיגוג עד 43 מ"מ - פנים



$I_{X-X} = 35.09\text{cm}^4$   
 $I_{Y-Y} = 33.53\text{cm}^4$  משקל: 1.996 קג/מ'

140012

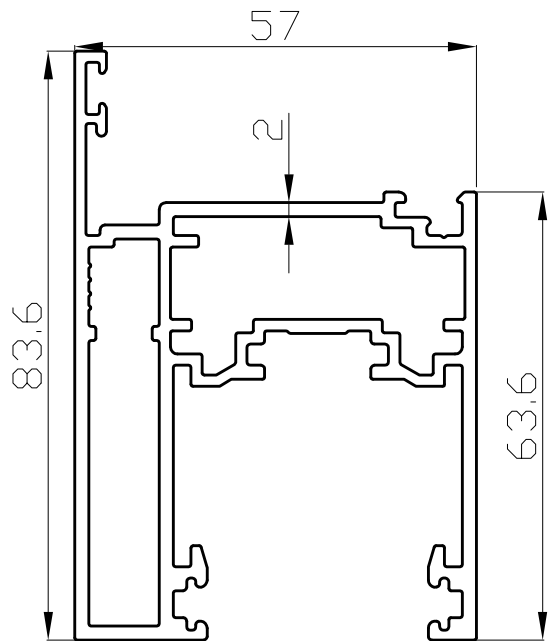
כנף הזזה לזיגוג עד 28 מ"מ



$I_{X-X} = 24.45\text{cm}^4$   
 $I_{Y-Y} = 17.75\text{cm}^4$  משקל: 1.462 קג/מ'

140026

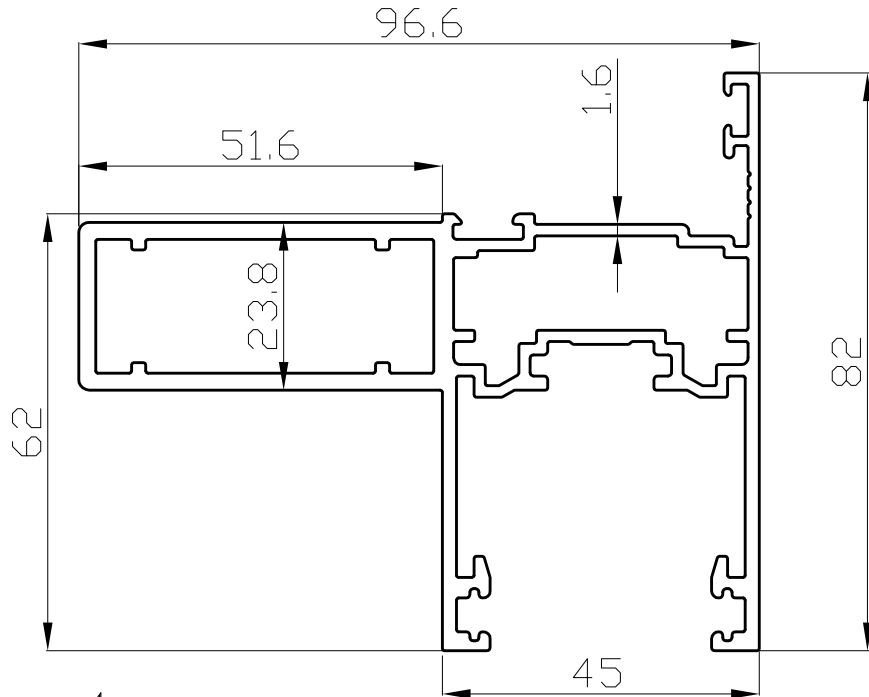
כנף הזזה לזיגוג עד 43 מ"מ - חוץ



$I_{X-X} = 34.96\text{cm}^4$   
 $I_{Y-Y} = 32.71\text{cm}^4$  משקל: 1.991 קג/מ'

140029

כנף הזזה מחוזקת לזיגוג עד 28 מ"מ – פנים

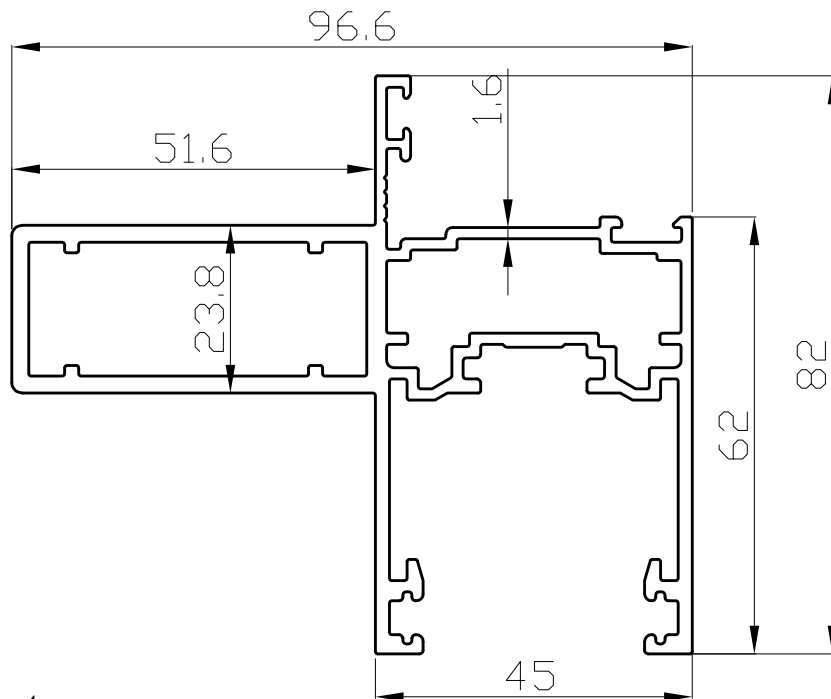


$I_{X-X} = 29.94\text{cm}^4$   
 $I_{Y-Y} = 81.69\text{cm}^4$

משקל: 2.342 קג/מ'

140030

כנף הזזה מחוזקת לזיגוג עד 28 מ"מ – חוץ



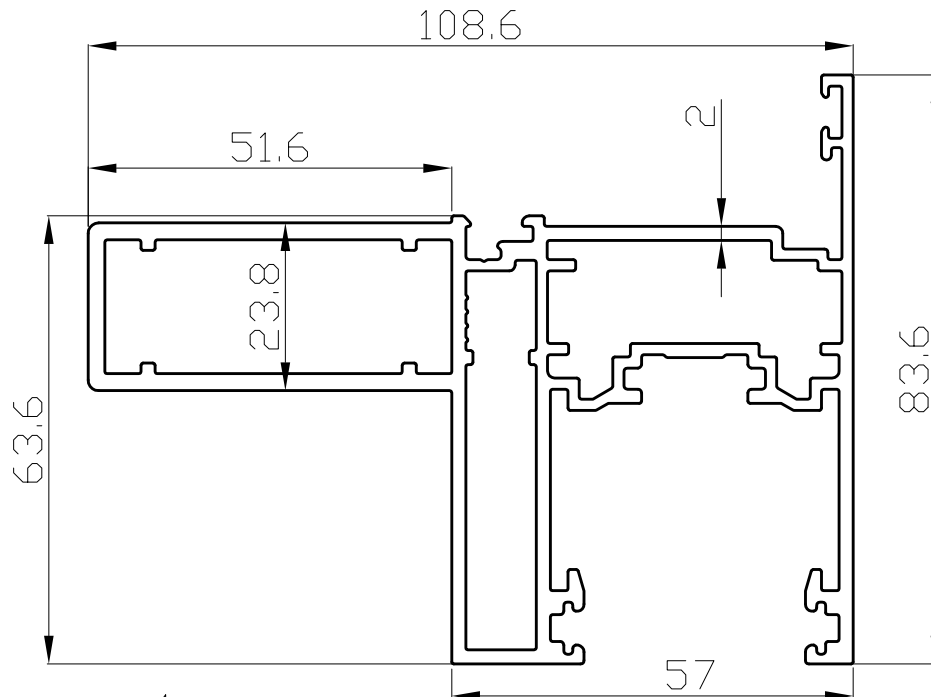
$I_{X-X} = 29.94\text{cm}^4$   
 $I_{Y-Y} = 75.19\text{cm}^4$

משקל: 2.342 קג/מ'



140025

כנף הזזה מחוזקת לזיגוג עד 43 מ"מ – פנים

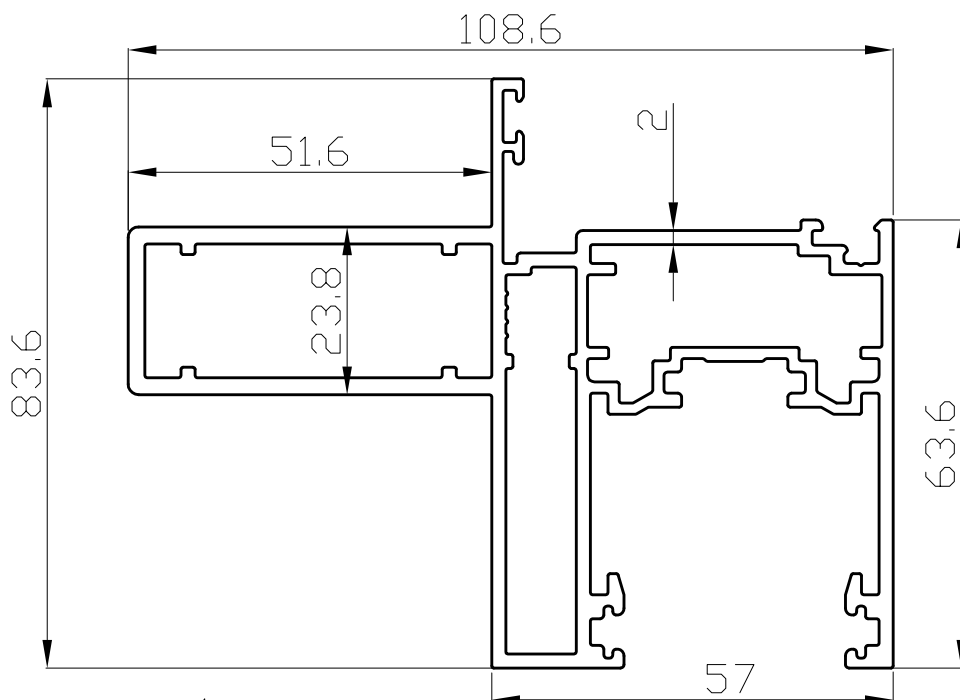


$I_{X-X} = 42.07 \text{cm}^4$   
 $I_{Y-Y} = 112.37 \text{cm}^4$

משקל: 2.818 קג/מ'

140027

כנף הזזה מחוזקת לזיגוג עד 43 מ"מ – חוץ

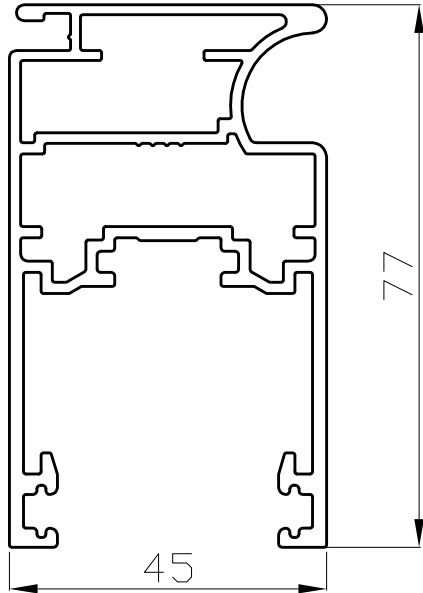


$I_{X-X} = 41.97 \text{cm}^4$   
 $I_{Y-Y} = 105.6 \text{cm}^4$

משקל: 2.813 קג/מ'

140035

כנף רשת אינטגרלית



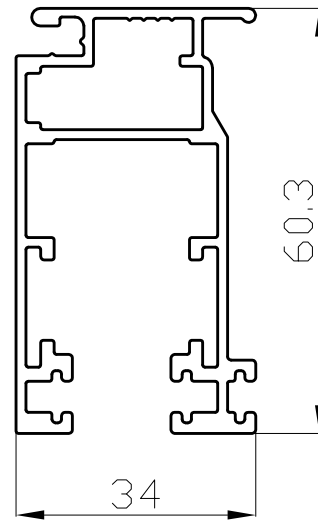
$I_{X-X} = 33.76 \text{cm}^4$

$I_{Y-Y} = 18.39 \text{cm}^4$

משקל: 1.685 קג/מ'

140064

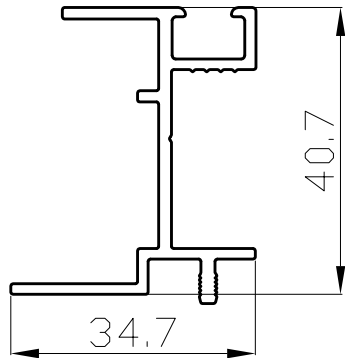
כנף רשת קלה



משקל: 1.083 קג/מ'

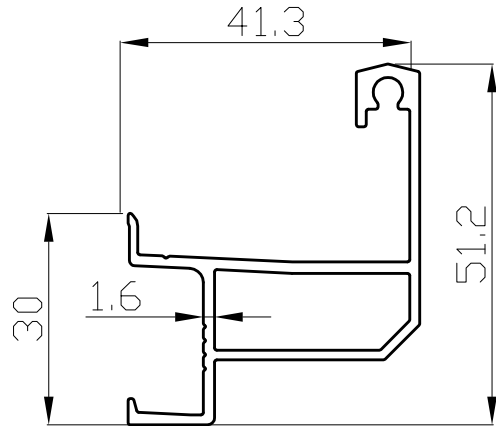
140059

תוספת למזוזה עבור  
כנף רשת קלה (140064)



$I_{X-X} = 4.63\text{cm}^4$   
 $I_{Y-Y} = 1.16\text{cm}^4$  משקל: 0.532 קג/מ'

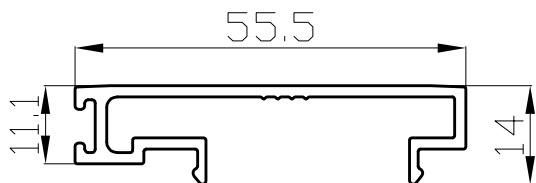
140021 מכסה מסילה חיצוני לרשת קלה  
(140064) זיגוג עד 28 מ"מ



משקל: 0.676 קג/מ'

140036

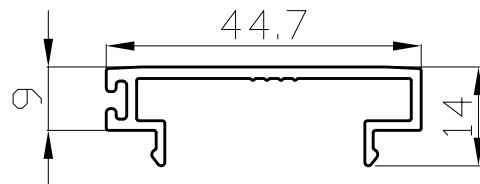
מכסה לכנף רשת  
אינשגרלית (140035)  
למסילה שלוושה נתיבים  
(זיגוג עד 28 מ"מ)



משקל: 0.473 קג/מ'

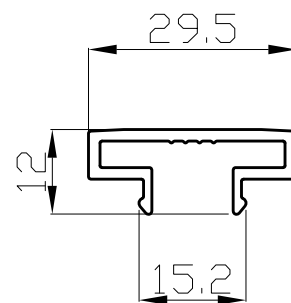
140048

מכסה לכנף רשת  
אינשגרלית (140035)  
למסילה שלוושה נתיבים  
(זיגוג עד 43 מ"מ)



משקל: 0.348 קג/מ'

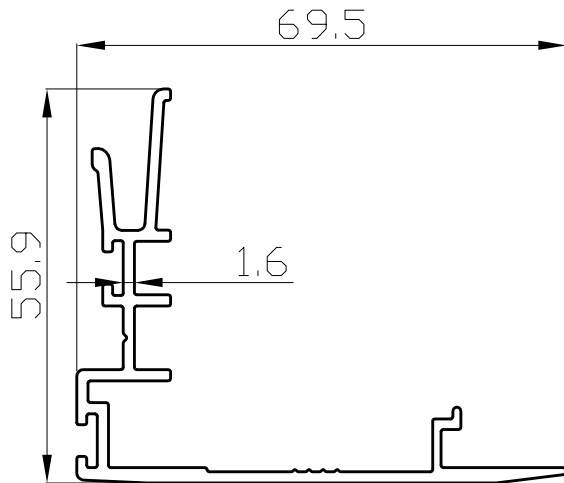
140049 מכסה לכנף רשת קלה  
(140064)



משקל: 0.272 קג/מ'

140031

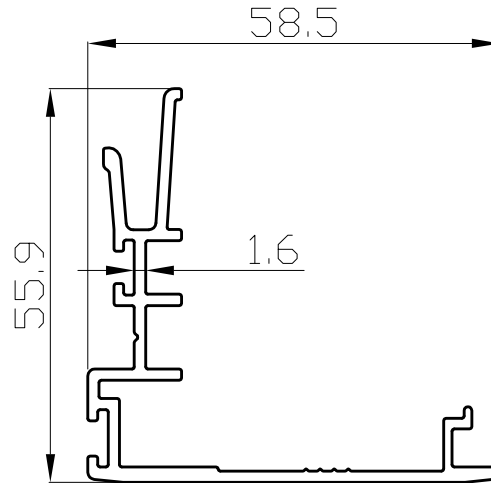
שולב כנף לזיגוג עד 43 מ"מ



$I_{X-X} = 8.88\text{cm}^4$   
 $I_{Y-Y} = 12.02\text{cm}^4$  משקל: 0.825 קג/מ'

140013

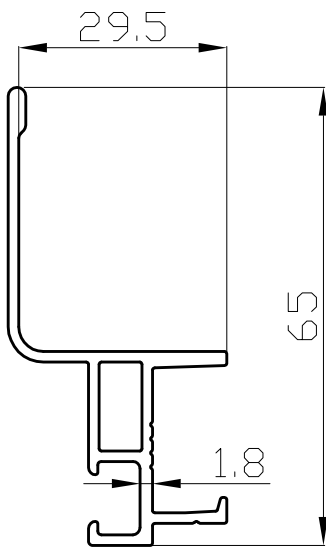
שולב כנף לזיגוג עד 28 מ"מ



$I_{X-X} = 8.46\text{cm}^4$   
 $I_{Y-Y} = 8.31\text{cm}^4$  משקל: 0.776 קג/מ'

140065

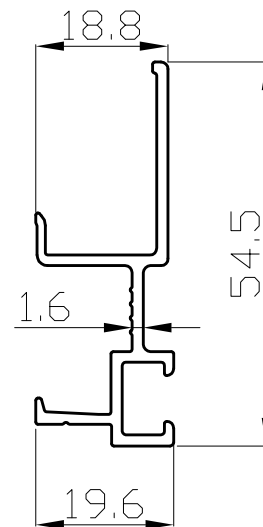
מכסה מסילה  
פנימי + קאנט  
לזיגוג עד 43 מ"מ



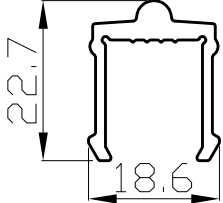
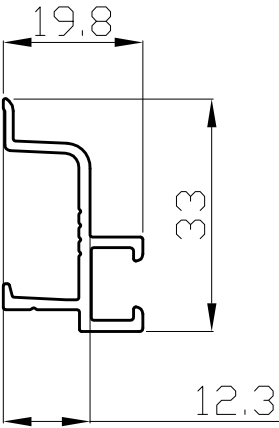
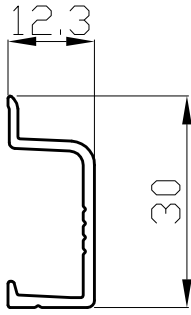
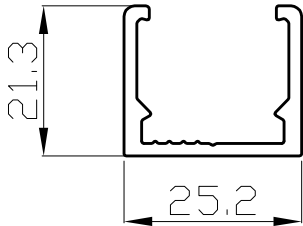
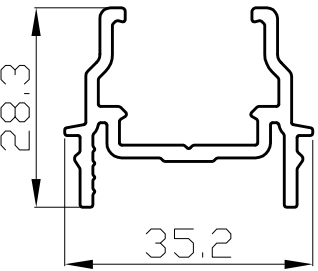
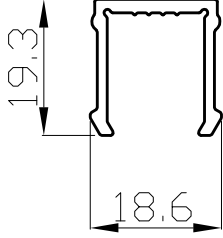
משקל: 0.592 קג/מ'

140015

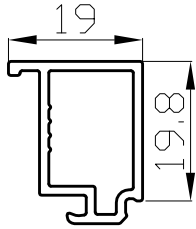
מכסה מסילה  
פנימי + קאנט



משקל: 0.450 קג/מ'

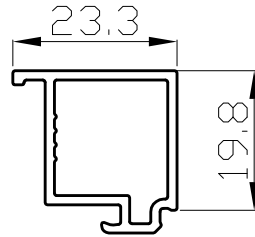
<p>140017 שתיל מסילה (באלגון בלבד)</p>  <p>משקל: 0.302 קג/מ'</p>	<p>140028 מכסה מסילה חיצוני תחתון + הלבשה</p>  <p>משקל: 0.298 קג/מ'</p>	<p>140014 מכסה מסילה חיצוני - תחתון</p>  <p>משקל: 0.204 קג/מ'</p>
<p>140037 שתיל מזוזה</p>  <p>משקל: 0.361 קג/מ'</p>	<p>140034 מפגש כנף</p>  <p>משקל: 0.515 קג/מ'</p>	<p>140016 מכסה מזוזה ומסילה</p>  <p>משקל: 0.242 קג/מ'</p>

140056 סרגל זיגוג ל-13-10 מ"מ



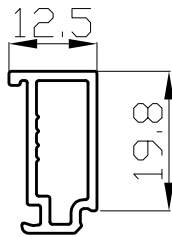
משקל: 0.273 קג/מ'

140020 סרגל זיגוג ל-9-6 מ"מ



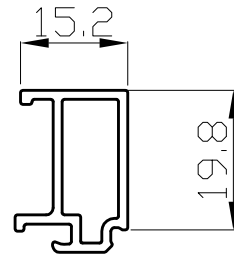
משקל: 0.302 קג/מ'

140057 סרגל זיגוג ל-20-17 מ"מ  
(לכנף מורחבת מתאים לזיגוג 29-32)



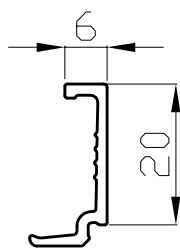
משקל: 0.233 קג/מ'

140019 סרגל זיגוג ל-16-14 מ"מ



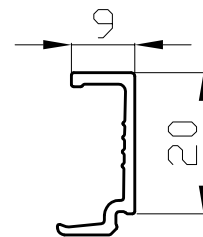
משקל: 0.268 קג/מ'

140018 סרגל זיגוג ל-25-24 מ"מ  
(לכנף מורחבת מתאים לזיגוג 37-39)



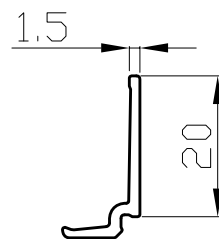
משקל: 0.149 קג/מ'

140058 סרגל זיגוג ל-23-21 מ"מ  
(לכנף מורחבת מתאים לזיגוג 33-37)

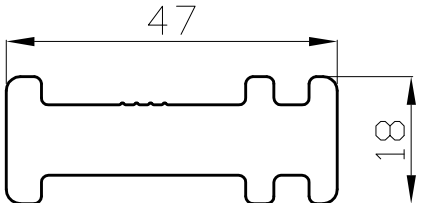
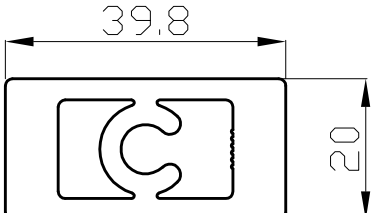
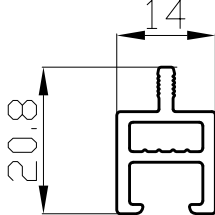


משקל: 0.162 קג/מ'

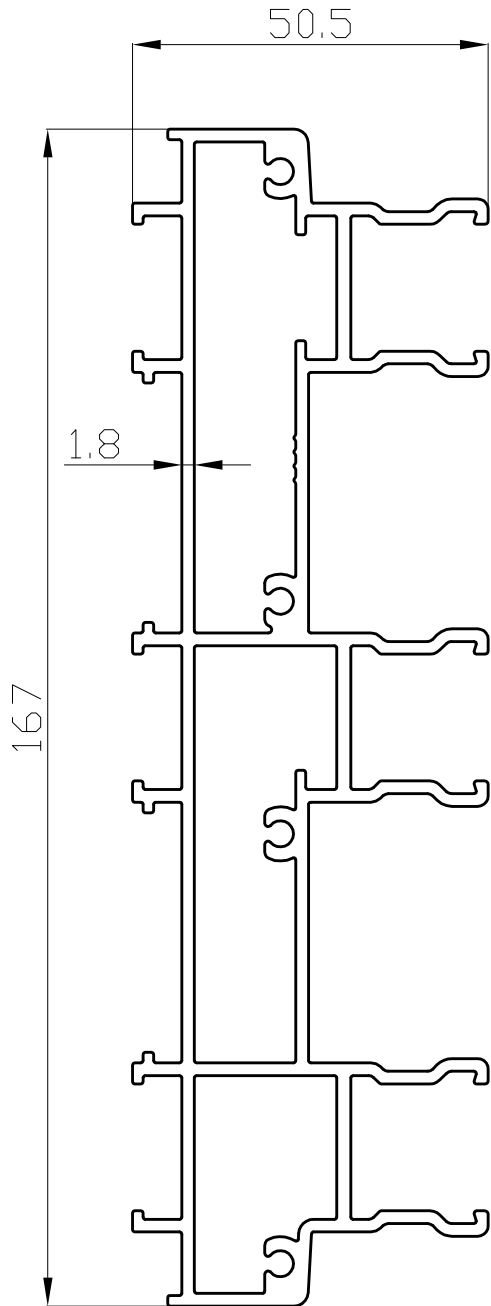
140022 סרגל זיגוג ל-28-26 מ"מ  
(לכנף מורחבת מתאים לזיגוג 41-43)



משקל: 0.126 קג/מ'

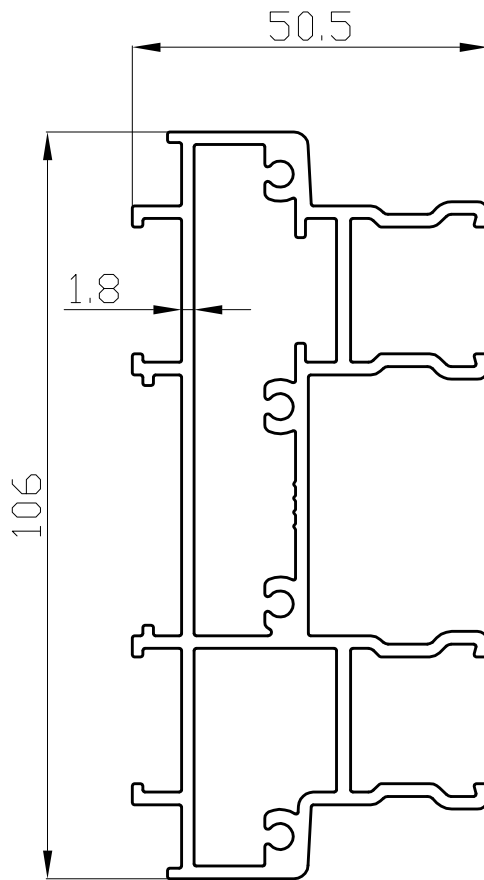
<p>140033 סליב חיזוק לצד מחוזק (MF)</p>  <p><math>I_{X-X} = 12.22\text{cm}^4</math> <math>I_{Y-Y} = 0.88\text{cm}^4</math> משקל: 1.542 קג/מ'</p>	<p>204004 חיזוק לפרופיל שולב (MF)</p>  <p><math>I_{X-X} = 8.88\text{cm}^4</math> <math>I_{Y-Y} = 2.22\text{cm}^4</math> משקל: 1.432 קג/מ'</p>
	<p>140062 תוספת מזוזה לזיגוג 43 מ"מ</p>  <p>משקל: 0.276 קג/מ'</p>

140053 מסילה עליונה\תחתונה  
שלושה נתיבים מעבר לקבוע



$I_{X-X} = 322.82 \text{cm}^4$   
 $I_{Y-Y} = 21.01 \text{cm}^4$  משקל: 3.3 קג/מ'

140052 מסילה עליונה\תחתונה  
שני נתיבים מעבר לקבוע

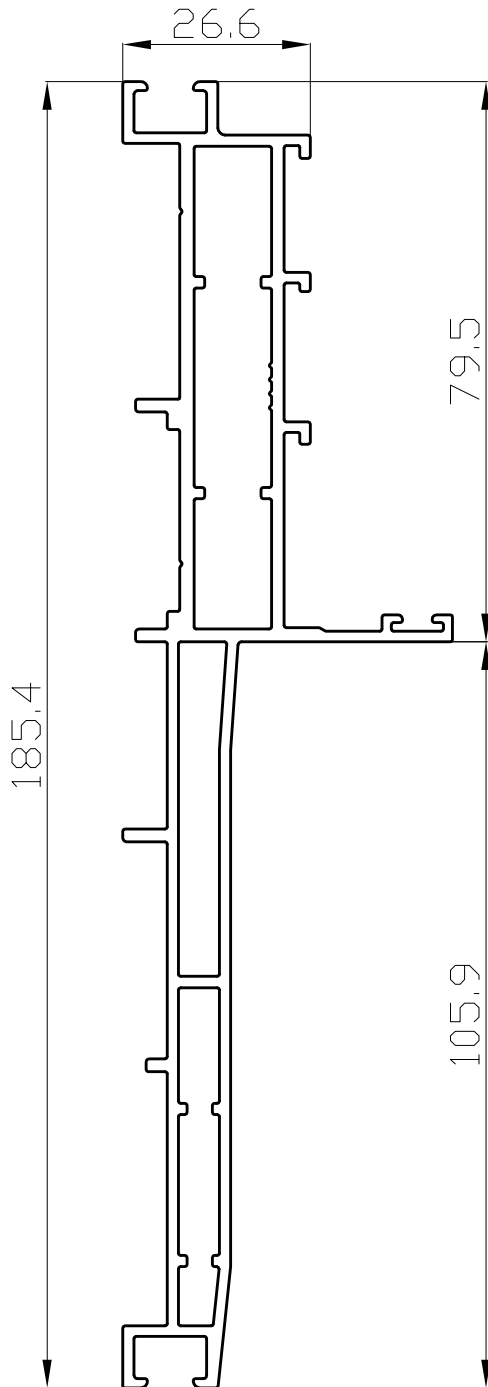


$I_{X-X} = 92.3 \text{cm}^4$   
 $I_{Y-Y} = 13.86 \text{cm}^4$  משקל: 2.252 קג/מ'



140044

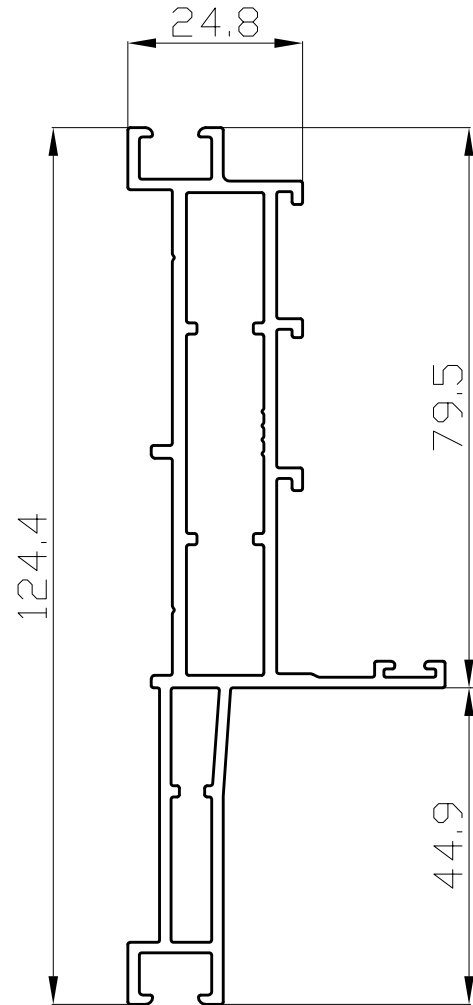
מסגרת לקבוע  
לתלת כנפי



$I_{X-X} = 245.69 \text{cm}^4$   
 $I_{Y-Y} = 5.96 \text{cm}^4$   
 משקל: 2.327 קג/מ'

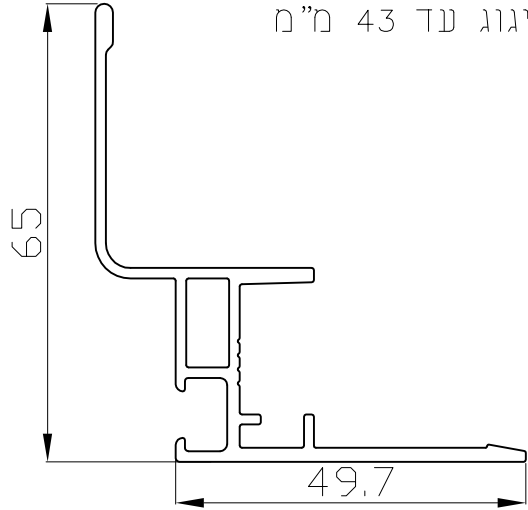
140041

מסגרת לקבוע  
לדו כנפי



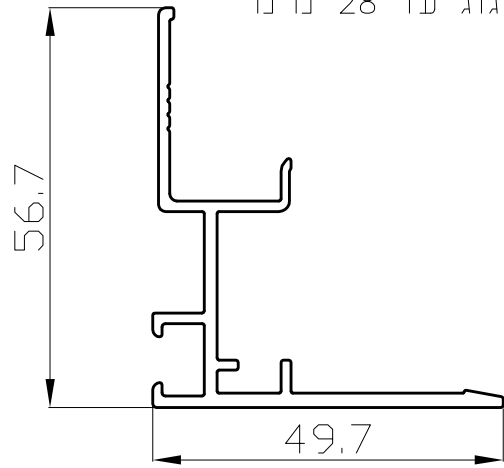
$I_{X-X} = 77.03 \text{cm}^4$   
 $I_{Y-Y} = 4.82 \text{cm}^4$   
 משקל: 1.647 קג/מ'

140066 מכסה פנימי מעבר לקבוע  
לזיגוג עד 43 מ"מ



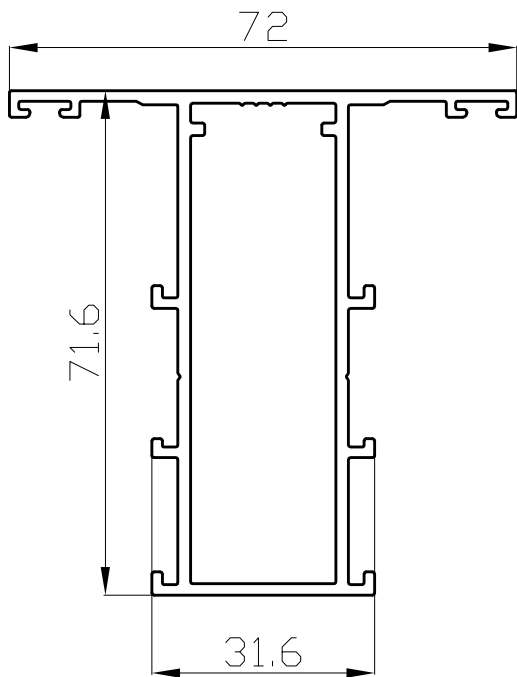
משקל: 0.79 קג/מ'

140043 מכסה פנימי מעבר לקבוע  
לזיגוג עד 28 מ"מ



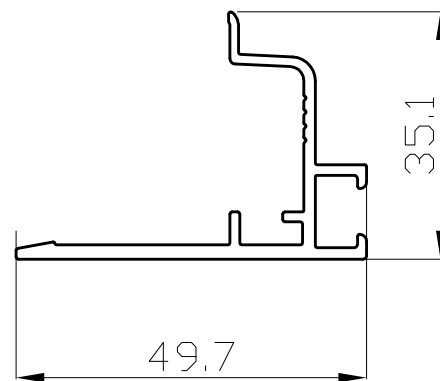
משקל: 0.668 קג/מ'

140045 חציץ לקבוע



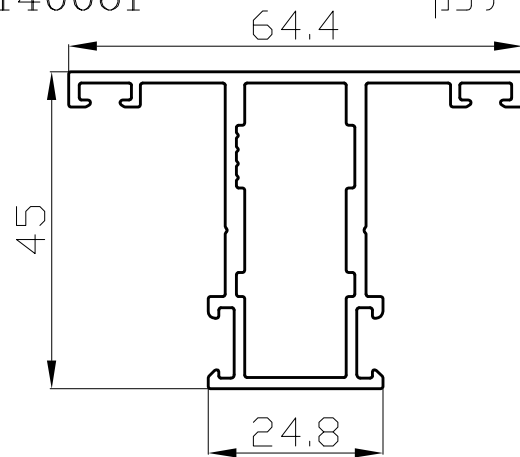
משקל: 1.292 קג/מ'

140042 מכסה חיצוני מעבר לקבוע



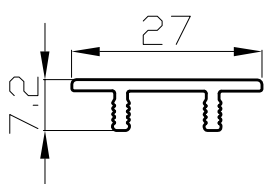
משקל: 0.502 קג/מ'

140061 חציץ לכנף



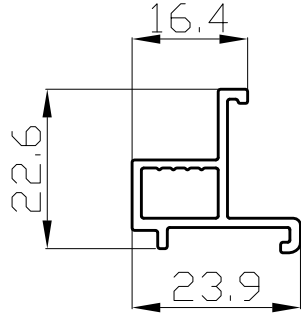
משקל: 0.973 קג/מ'

140038 פרופיל חיבור בין מסילה לקבוע



משקל: 0.178 קג/מ'

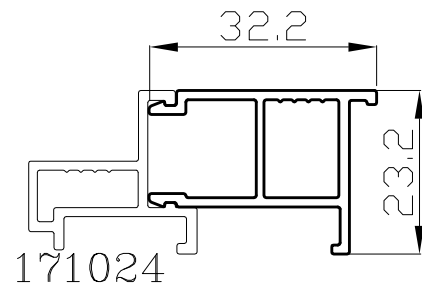
171029 סרגל זיגוג ל-45-41 מ"מ בקבוע



משקל: 0.259 ק"ג/מ'

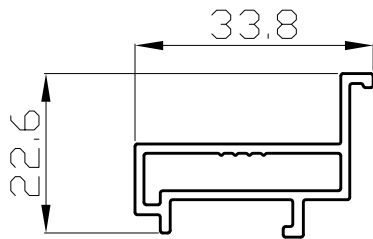
140040

תושבת לסרגל זיגוג



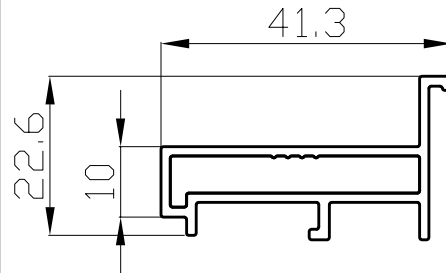
משקל: 0.356 ק"ג/מ'

171022 סרגל זיגוג ל-28-23 מ"מ בקבוע



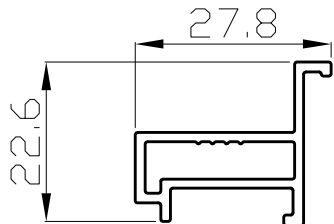
משקל: 0.355 ק"ג/מ'

140051 סרגל זיגוג ל-21-16 מ"מ בקבוע



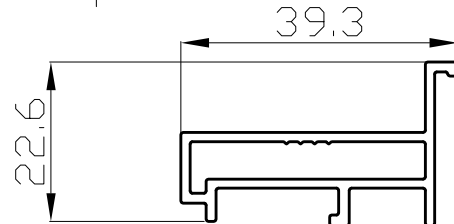
משקל: 0.287 ק"ג/מ'

171023 סרגל זיגוג ל-34-29 מ"מ בקבוע



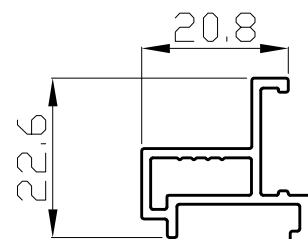
משקל: 0.313 ק"ג/מ'

140063 סרגל זיגוג ל-24-20 מ"מ בקבוע



משקל: 0.412 ק"ג/מ'

171024 סרגל זיגוג ל-41-36 מ"מ בקבוע  
סרגל זיגוג ל-10 מ"מ עם תושבת בקבוע



משקל: 0.286 ק"ג/מ'



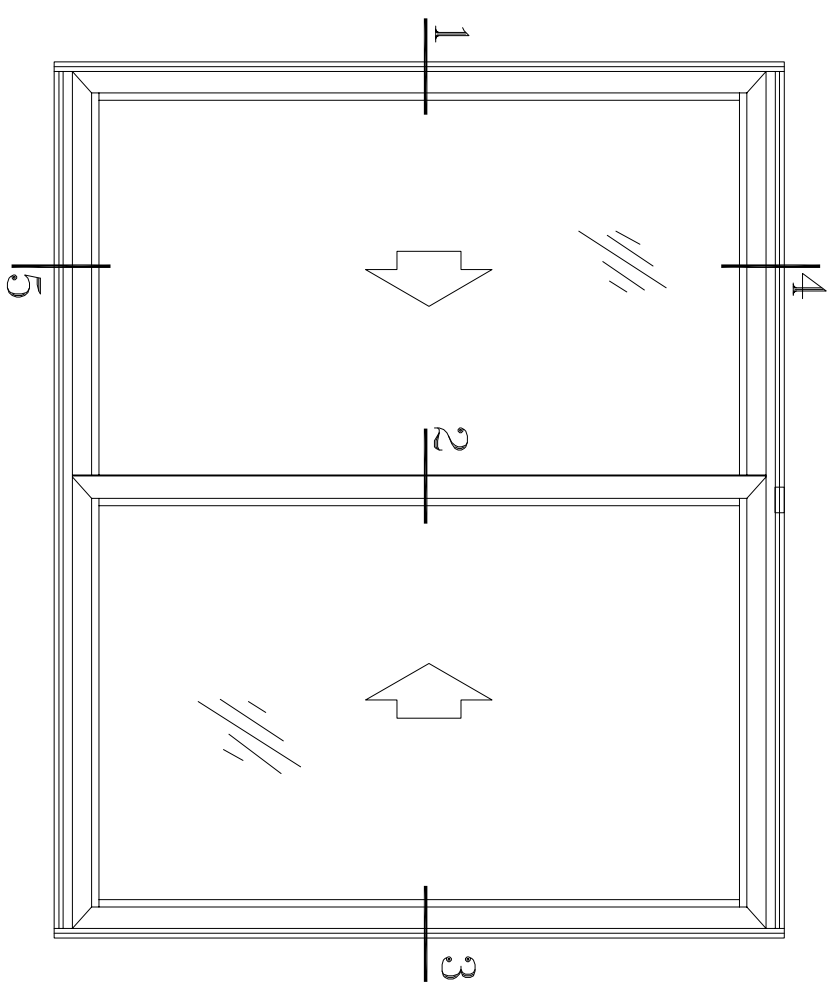
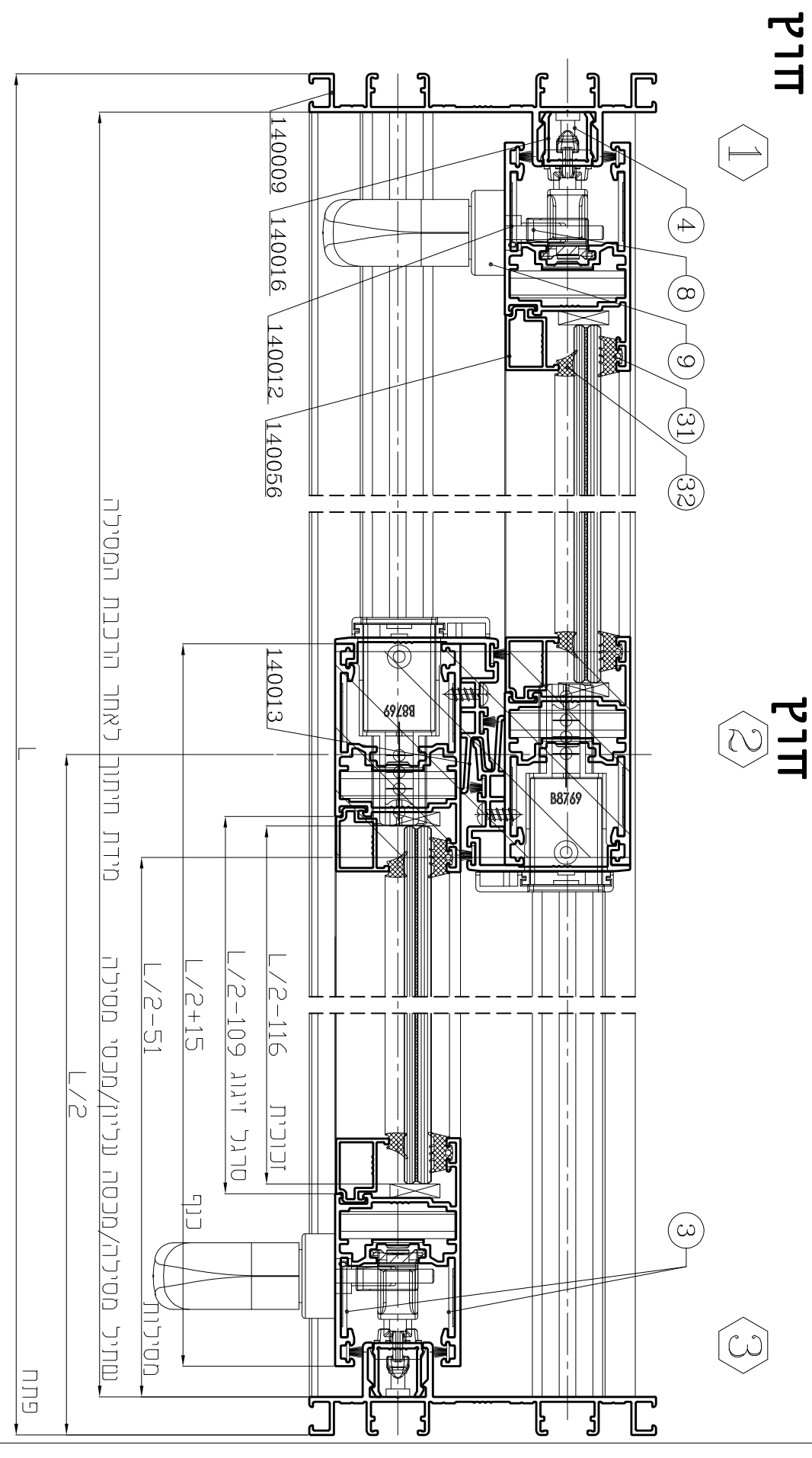
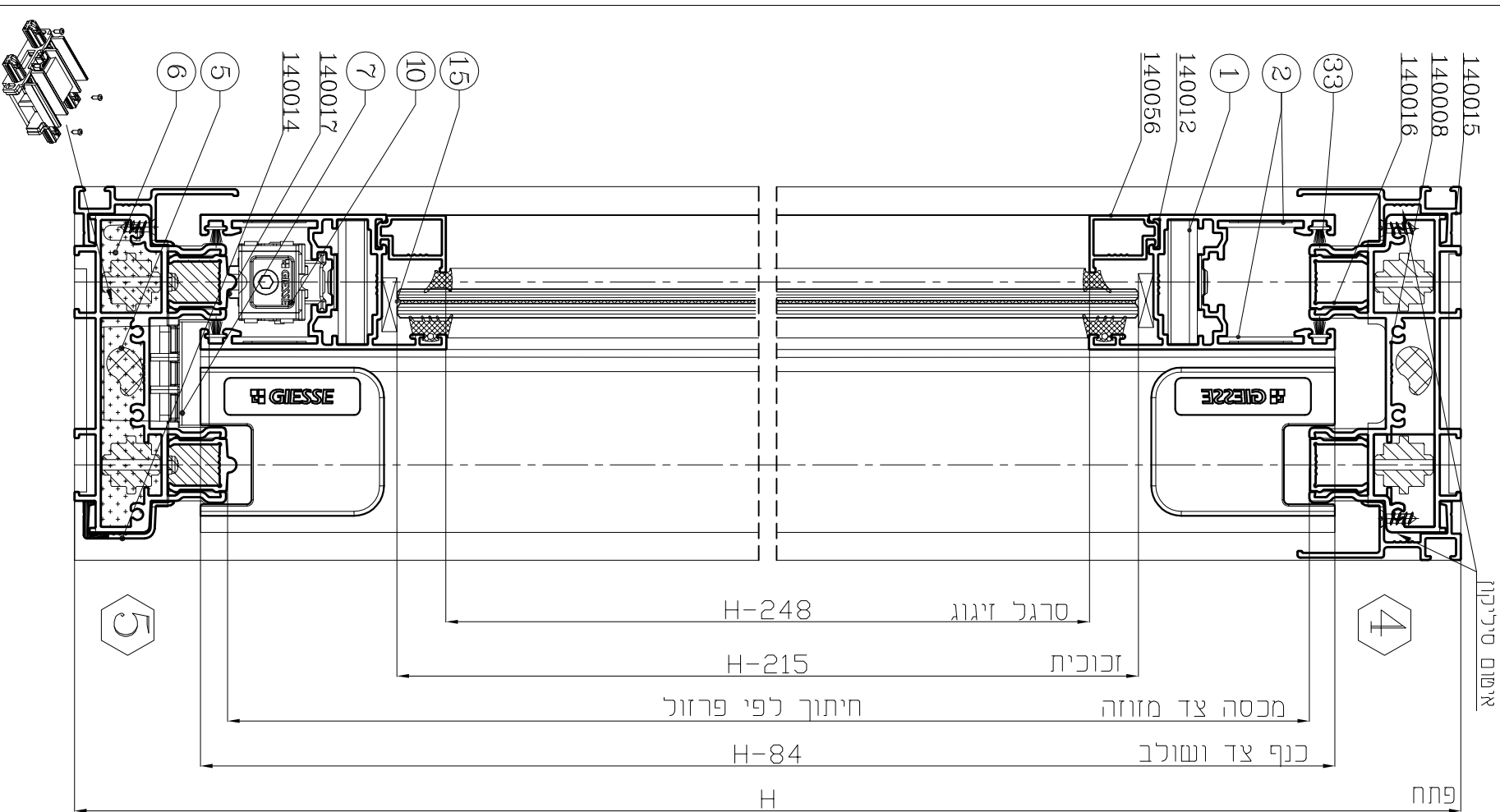
# י'אורן'

סדרת חלונות ודלתות הזזה  
רב תכליתיות מתקדמות

## פרק ג'

טיפוסים אופייניים





אטמים

מס'	מק"ש	צורה	תאור הפרטים
31	333124		אטם זיגוג חוק 5.5 מ"מ
32	333149		אטם זיגוג פנים 5 מ"מ
33	270085		מברשת סנפיר גבוה

אמצעי ייצור

מק"ש	צורה	תאור הפרטים
600209		מבלט A - משקופים
600208		מבלט B - כפיים
406510		מקרה מדורג למרחקרייה מתכווננת

אפשרויות פרזול נוספות:  
\*גלגלים- ענ"ל 116  
\*ידיות- ענ"ל 117  
\*קטשות- ענ"ל 118

ארזרים

מס'	מק"ש	צורה	תאור הפרטים	כמות
1	400350		פינת מתיחה לכנף זכוכית	8
2	402921		פינת חיזוק לכנף	12
3	402903		פינת חיזוק לייצוב כנף	4
4	402929		סט נקודת נעילה מתכווננת + נגדי	4
5	402974		אטם צורתית למסיליה 2 נתיבים 140008	4
6	400320		קובייה מוקצפת למסיליה 2 נתיבים 140008	2
7	402927		סט אביזר ניקוז מרכזי REX-T למסיליה שני נתיבים דלת הזזה	1
8	402940		מקשר לידיית הזזה (401058) או כנף קבועה	2
9	401058		ידיית AUMA' לרחלון/דלת הזזה	2
10	402910		גלגלים להזזה משקל 80 ק"ג	4
11	402933		כולא כנף מכאני + בולם להזזה רגילה	2
12	402979		בולם כנף חיצוני	1
13	406500		מרחקרייה מתכווננת	לפי דצורך
14	402815		דיסקית התקנה	לפי דצורך
15	xxxxxx		הגברה לזיגוג	לפי דצורך

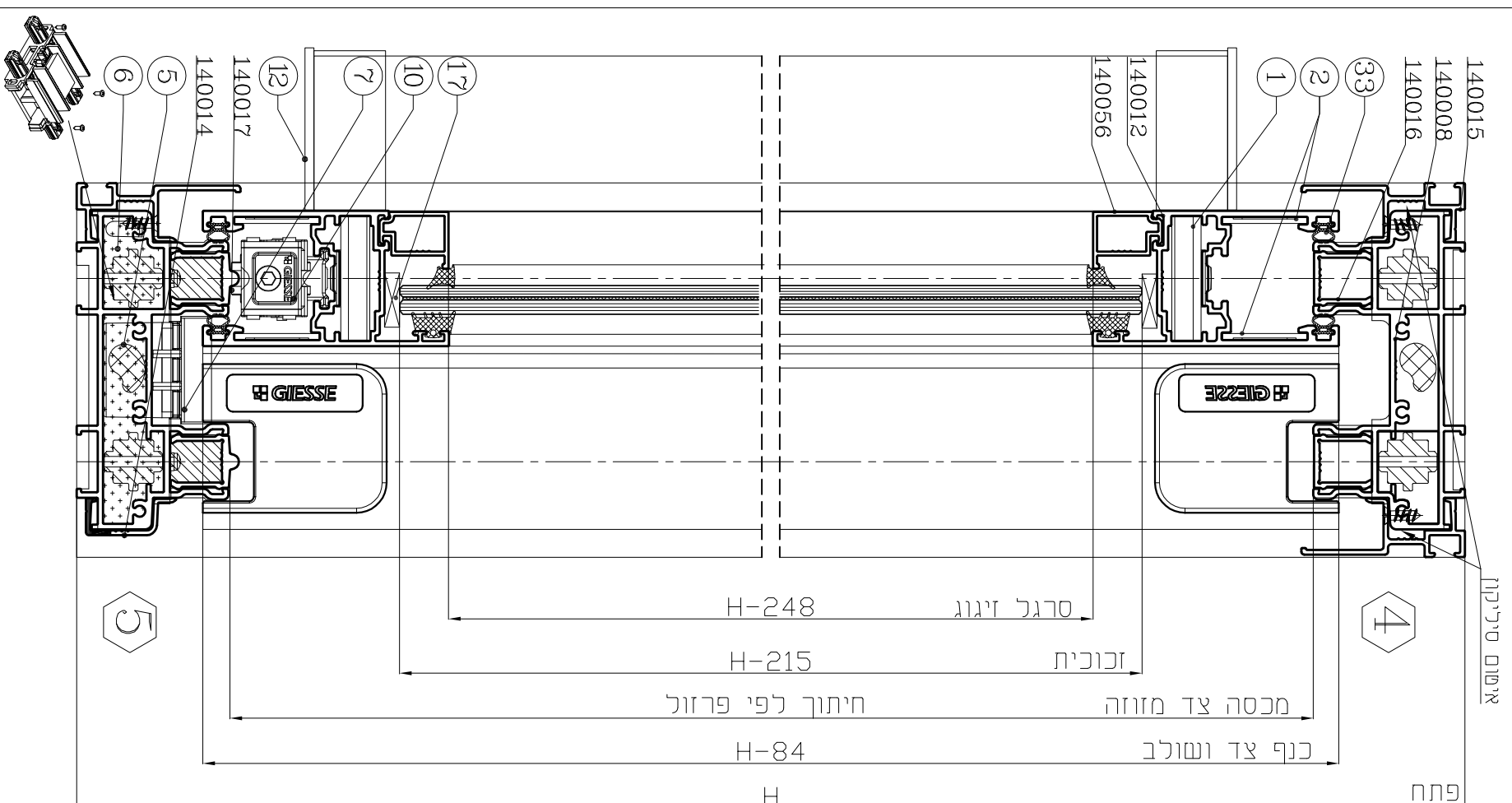
פרופילי אלומיניום

מק"ש	צורה	תאור הפרטים	כמות צורות חיתוך ונוסחאות
140009		מזוזה	90° H 90° 2
140008		מסיליה עליונה\תחתונה	90° L/2-51 90° 4
140012		כנף הזזה	45° L/2+15 45° 4
140013		שולב	45° H-84 45° 4
140017		שתייל מסיליה	90° H-84 90° 2
140016		מכסה מסיליה עליונה	צורה חיתוך לאחור 90° תכנת במסיליה 2
140015		מכסה מסיליה פנימי + קאנש	צורה חיתוך לאחור 90° תכנת במסיליה 3
140014		מכסה מסיליה חיצוני תחתון+הלבשה	צורה חיתוך לאחור 90° תכנת במסיליה 1
140056		סרגל זיגוג ל-10-15 מ"מ	90° L/2-109 90° 4
140016		מכסה מזוזה	90° H-248 90° 4

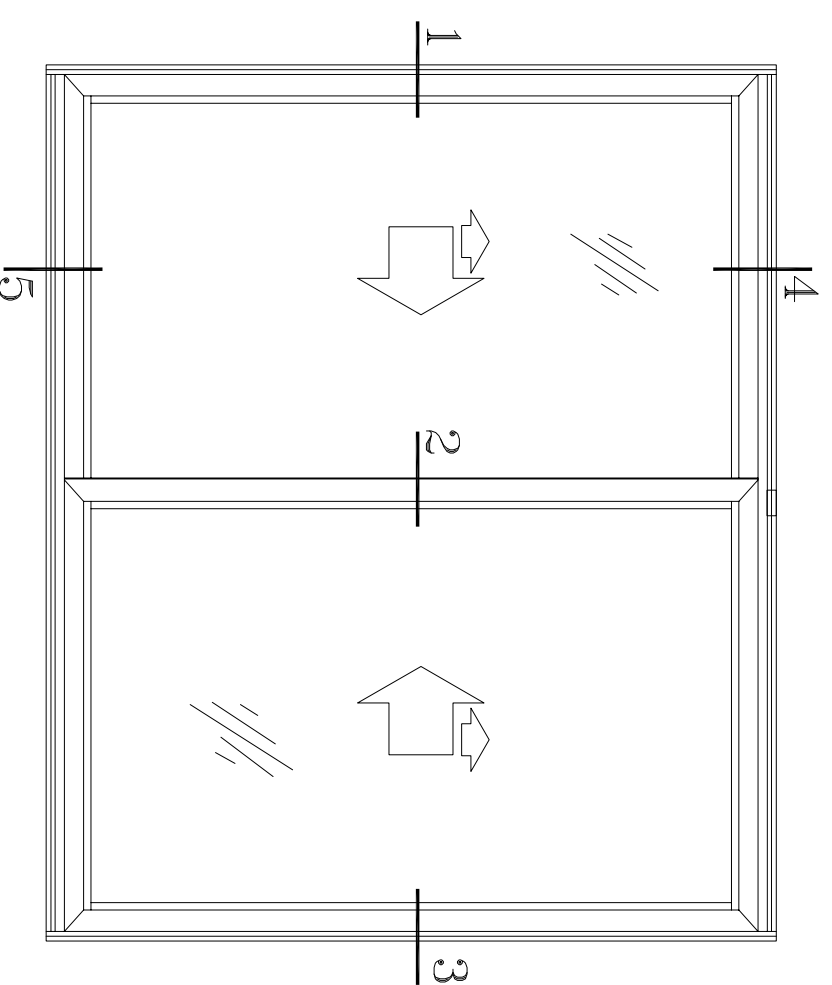
זכוכית

כמות	רוחב	גובה
2	L/2-116	H-215



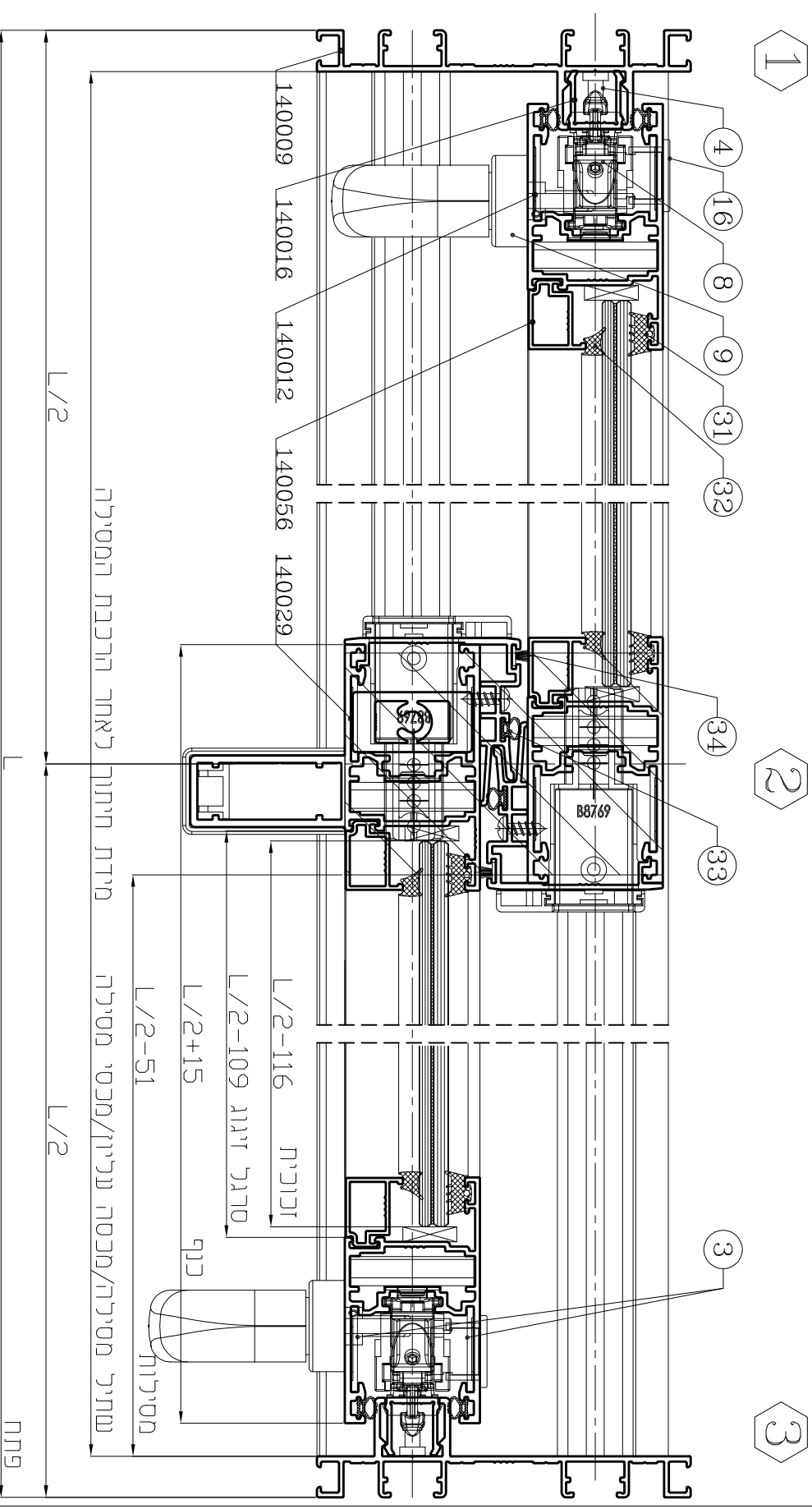


45



**דדק**

**דדק**



**אביזרים**

כמות	תאור הפרטים	צורה	מק"ש	מס'
לפי הצורך	דיסקית התקנה		402815	15
2	ידיית דמה 'BRIO'		402980	16
לפי הצורך	הגברה לזיגוג		xxxxxxx	17

**אשתים**

מס'	מק"ש	צורה	תאור הפרטים
31	333124		אטם זיגוג חוץ 5.5 מ"מ
32	333149		אטם זיגוג פנים 5 מ"מ
33	402970		אטם דו קומפוננטי לכנף 'הרם-הזז
34	270085		מברשת סנפיר גבוה

**אמצעי ייצור**

מק"ש	צורה	תאור הפרטים
600209		מבלט A - משקופים
600208		מבלט B - כנפיים
406510		מקדה מדורג למרחקיה מתכוונת

אפשרויות פרזול נוספות:

- \*גלגלים- עמ' 116
- \*ידיית- עמ' 170
- \*כנף מכאני- עמ' 119

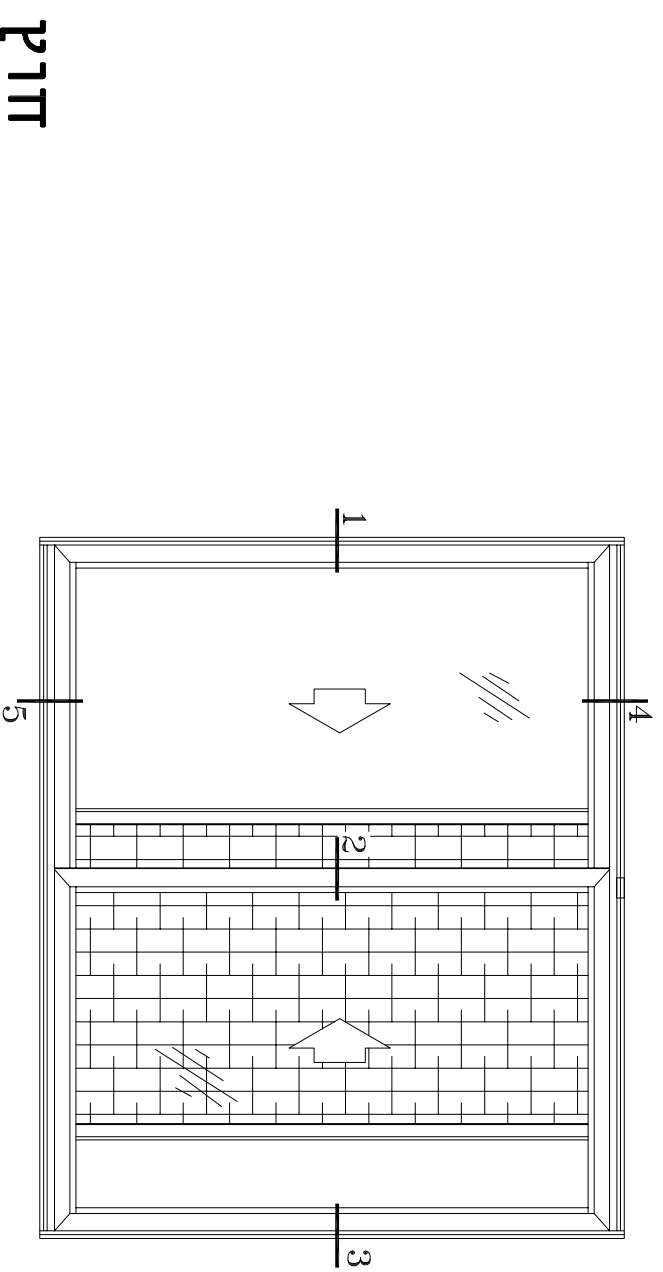
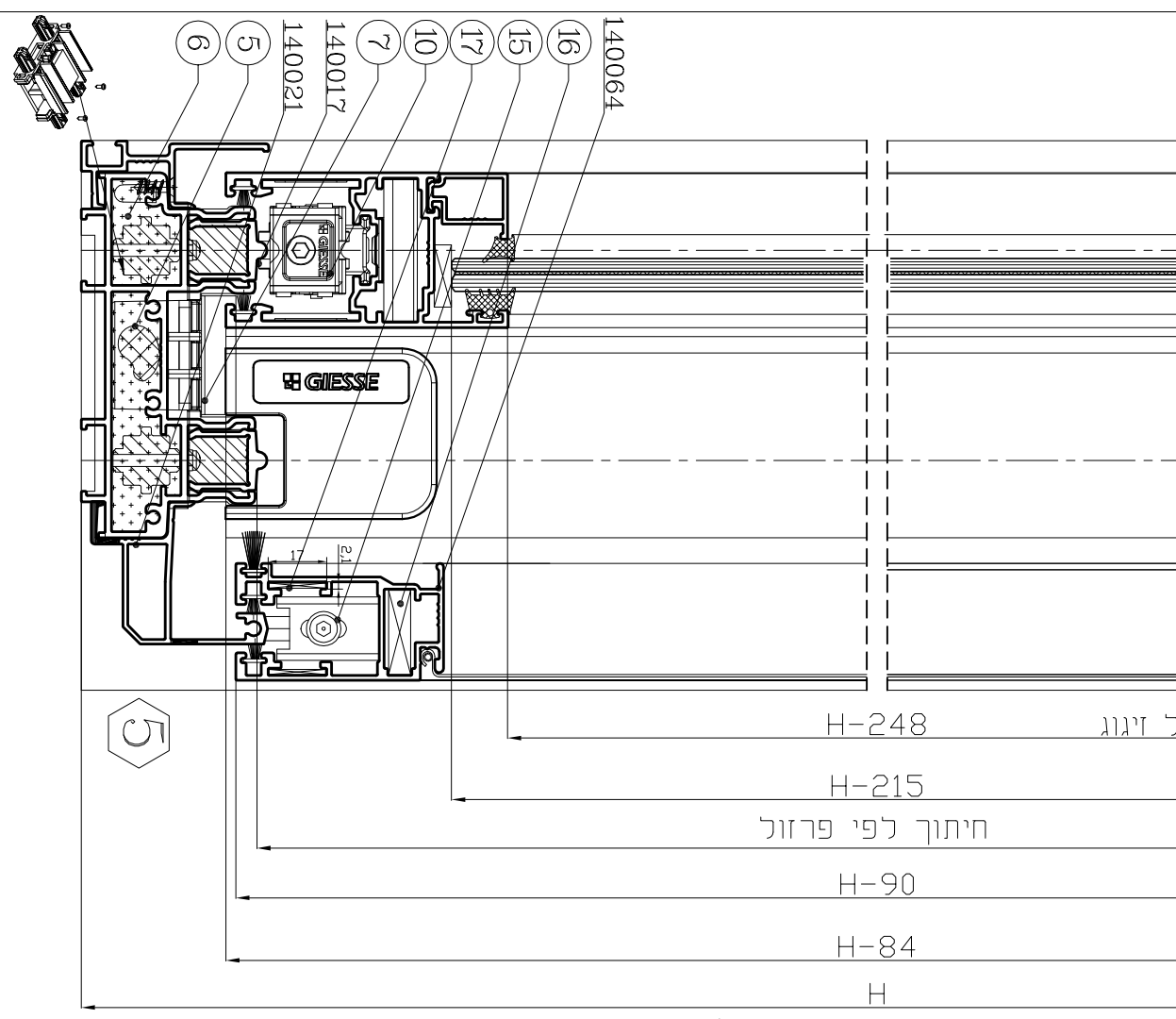
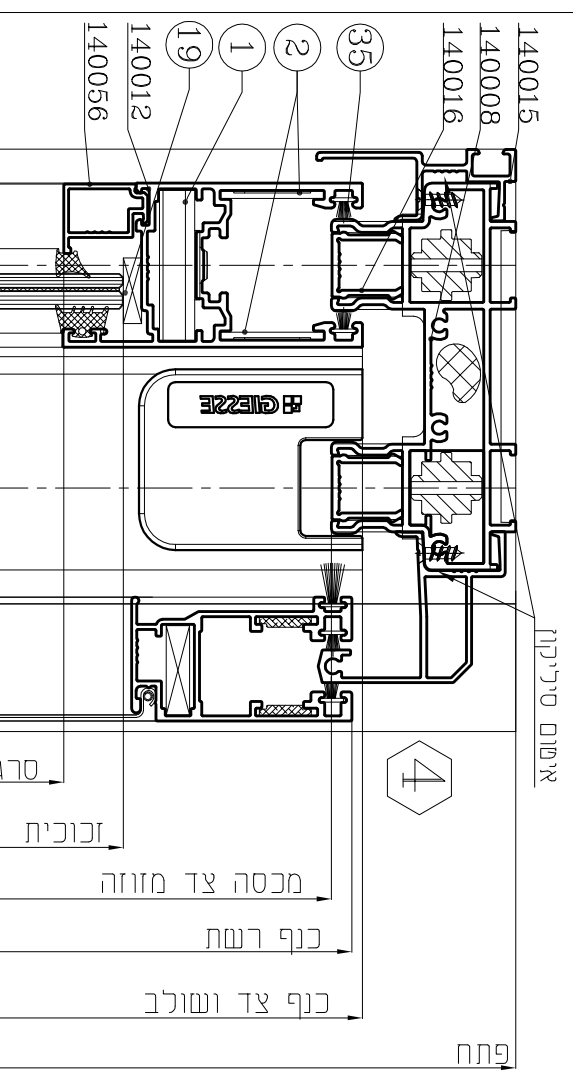
**פרופילי אלומיניום**

צורות חיתוך ונוסחאות	כמות	תאור הפרטים	מק"ש
90° □ H	2	מוזזה	140009
90° □ L/2-51	4	מסיליה עריונה\תחתונה	140008
45° □ L/2+15	4	כנף הזזה	140012
45° □ H-84	3		
45° □ H-84	1		
90° □ H-84	2	שולב	140013
90° □ H-286	1	פרופיל חזוק לשולב	204004
90° □ חידת חיתוך לאתח	2	שחיל מסיליה	140017
90° □ חידת חיתוך לאתח	2	מכסה מסיליה עריונה	140016
90° □ חידת חיתוך לאתח	3	מכסה מסיליה פנימי + קאנל	140015
90° □ חידת חיתוך לאתח	1	מכסה מסיליה חיצוני תחתון+הלבשה	140014
90° □ L/2-109	4	סרגל זיגוג	140056
90° □ H-248	4	ל-13-10 מ"מ	140016
90° □ חיתוך לפי פיתול	2	מכסה מזווה	140016

**זכוכית**

גובה	רוחב	כמות
H-215	L/2-116	2

כמות	תאור הפרטים	צורה	מק"ש	מס'
8	פינת מתיחה לכנף זכוכית		400350	1
12	פינת חיזוק לכנף		402921	2
4	פינת חיזוק לייצוב כנף		402903	3
4	סט נקודת נעילה מתכוונת + נגדי		402929	4
4	אטם צורת רמסיליה 2 נתיבים 140008		402974	5
2	קובייה מוקצפת למסיליה 2 נתיבים 140008		400320	6
1	סט אביזר ניקיון מרכזי REX-T למסיליה שני נתיבים דלת 'הרם-הזז		402808	7
2	קסטה לידיית הזזה / הרם הזז עם משבת ונקודת נעילה אינטגרלית		402897	8
2	ידיית פתיחה 'KORA' להזזה/הרם-הזז		402700	9
2	סט גלגלים להרם-הזז משקל 200 ק"ג עד רוחב כנף 1.60 מ'.		403913	10
2	כנף אוטומטי+בולים + פינת העברת תנועה להזזה רגילה ול'הרם-הזז		402953	11
1	סט מכסים לכנף מחזוקת		402902	12
1	בולים כנף חיצוני		402979	13
לפי הצורך	מרחקיה מתכוונת		406500	14



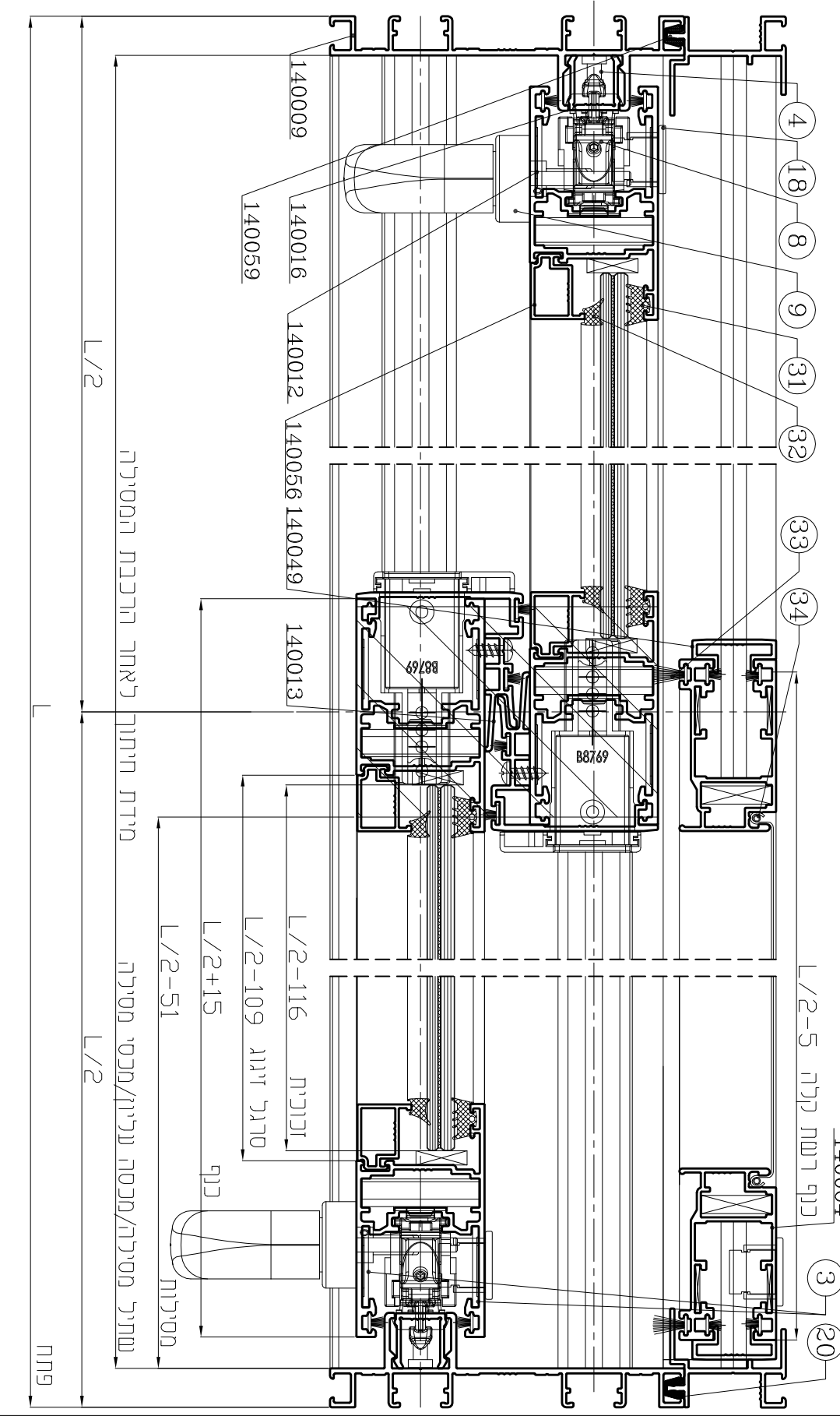
**דדק**

**דדק**

1

2

3



ארזיזים

פרופילי אלומיניום

כמות	תאור הפרטים	צורה	מק"ש	מס'
3	ידית דמה Prof		402980	18
לפי הצורך	הגברה לזיגוג		xxxxxxx	19
לפי הצורך	קליפון הלבשה		270095	20

אטמרים

תאור הפרטים	צורה	מק"ש	מס'
אטם זיגוג חוק 5.5 מ"מ		333124	31
אטם זיגוג פנים 5 מ"מ		333149	32
מברשת לכנף רשת		270045	33
גומי יכוכב' לרשת		270050	34
מברשת סנפיר גבוה		270085	35

אמצעי ייצור

תאור הפרטים	צורה	מק"ש
מבלט A- משקופים		600209
מבלט B- כנפיים		600208
מבלט ידני עבור פינת מתחה לכנף רשת קלה 140064		600207
מקדה מדורג למרחקיייה מתכווננת		406510

אפשרויות פרזול נוספות:

\*גלגלים- עמל 106  
\*ידיית- עמל 101

כמות	תאור הפרטים	צורה	מק"ש	מס'
8	פינת מתחה לכנף זכוכית		400350	1
12	פינת חיזוק לכנף		402921	2
4	פינת חיזוק לייצוב כנף		402903	3
4	סט נקודת נעילה מתכווננת + נגדי		402929	4
4	אטם צורתו למסיליה 2 נתיבים 140008		402974	5
2	קובייה מוקצפת למסיליה 2 נתיבים 140008		400320	6
1	סט אביזר ניקוז מרכזי REX-T למסיליה שני נתיבים דלת הזזה		402927	7
2	קיסטה לידית הזזה / הרים הזז עם משבת ונקודת נעילה אינשג'רלית		402897	8
2	ידיית פתיחה KORA' הזז להזזה/ הרים- הזז		402700	9
4	גלגלים להזזה משקל 200 ק"ג		402911	10
2	כורא כנף מכאני + בולם להזזה רגילה		402933	11
1	בולם כנף חיצוני		402979	12
לפי הצורך	מרחקיייה מתכווננת		406500	13
לפי הצורך	דיסקית התקנה		402815	14
2	גלגל לכנף רשת קלה		270010	15
4	פינת מתחה לכנף רשת קלה		244495	16
8	פינת חיזוק לכנף רשת קלה		270091	17

צורות חיתוך ונוסחאות	כמות	תאור הפרטים	צורה	מק"ש
90° □ H □ 90°	2	מזווה		140009
90° □ L/2-51 □ 90°	4	מסיליה עליונה\תחתונה		140008
45° □ L/2+15 □ 45°	4	כנף הזזה		140012
45° □ H-84 □ 45°	4	שורב		140013
90° □ H-84 □ 90°	2	שורב		140013
90° □ □ □ 90°	2	שתיל מסיליה		140017
90° □ □ □ 90°	2	מכסה מסיליה עליונה		140016
90° □ □ □ 90°	2	מכסה מסיליה פנימי + קאנס		140015
90° □ □ □ 90°	2	מכסה מסיליה חיצוני (140064) לרשת קלה עד 28 מ"מ זיגוג		140021
45° □ L/2-5 □ 45°	2	כנף רשת קלה		140064
45° □ H-90 □ 45°	2	מכסה לכנף רשת קלה (140064)		140049
90° □ L/2-109 □ 90°	4	סרגל זיגוג ל-10-13 מ"מ		140056
90° □ H-248 □ 90°	4	מכסה מזווה		140016
90° □ □ □ 90°	2	חוספת מזווה		140059

זכוכית

גובה	רוחב	כמות
H-215	L/2-116	2



אביזרים

פרופילי אלומיניום

כמות	תאור הפרטים	צורה	מק"ש	מס'
לפי האורך	דיסקיית התקנה		402815	15
8	פינת היזוק לכנף לזיגוג עד 43 מ"מ		270106	16
2	ידיית דמה 'BRIO'		402980	17
לפי האורך	הגברה לזיגוג		xxxxxxx	18
לפי האורך	קליפון הלבשה		270095	19

שימו לב: ישנם שני סוגים של ידייות.

אטמים

תאור הפרטים	צורה	מק"ש	מס'
אטם זיגוג חוק 2.5 מ"מ		333136	31
אטם זיגוג פנים 5 מ"מ		333149	32
אטם דו קומפוננטי לכנף 'הרם-הזז'		402970	33
מברשת סנפיר גבוה		270085	34

אמצעי ייצור

תאור הפרטים	צורה	מק"ש
מבלט A- משקופים		600209
מבלט B- כנפיים		600208
מקדה מדורג למרחקייה מתכווננת		406510

אפשרויות פרזול נוספות:

\*גלגלים- עמ' 106

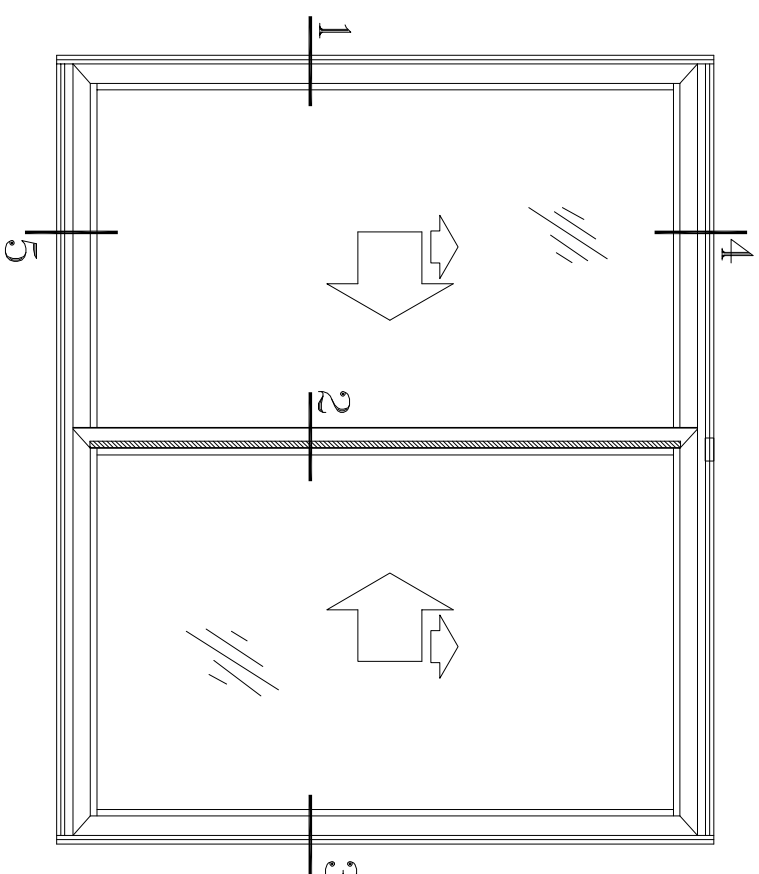
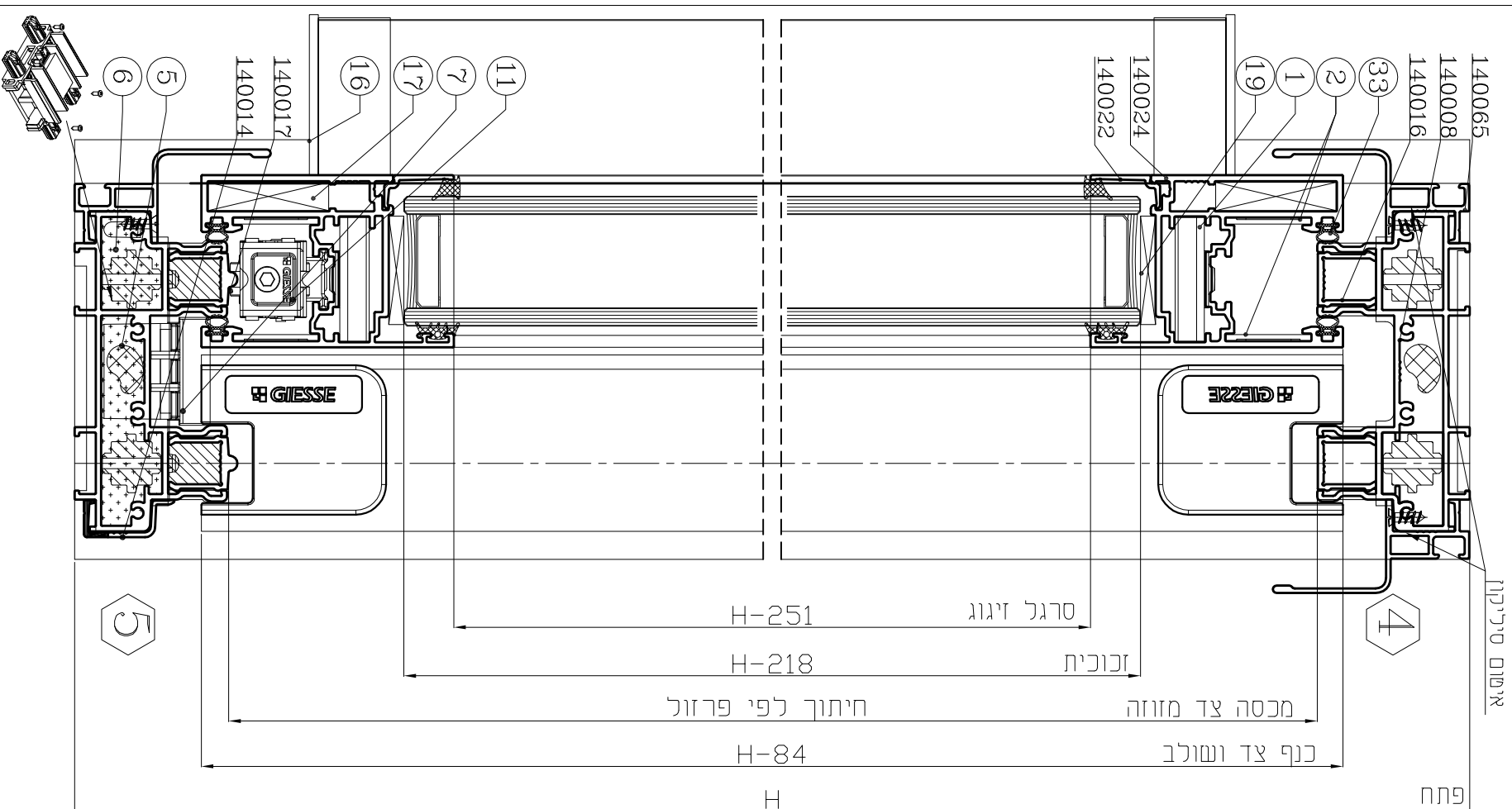
\*כנולא כנף מכאני- עמ' 109

כמות	תאור הפרטים	צורה	מק"ש	מס'
8	פינת מתיחה לכנף זכוכית		400350	1
12	פינת היזוק לכנף		402921	2
4	פינת היזוק לייצוב כנף		402903	3
4	סט נקודת נעילה מתכווננת + נגדי		402929	4
4	אטם צורתי למסיליה 2 נתיבים 140008		402974	5
2	קובייה מוקצפת למסיליה 2 נתיבים 140008		400320	6
1	סט אביזר ניקוי מרכזי T-REX למסיליה שני נתיבים דלת 'הרם-הזז'		402808	7
2	קיסטה לידיית הזזה / הרם הזז עם משבת ונקודת נעילה אינטגרלית		402897	8
1	ידיית פתיחה 'KORA' להזזה/הרם-הזז		402700	9
1	ידיית פתיחה 'KORA' להזזה/הרם-הזז (לזיגוג 32-43 מ"מ)		202511	10
2	סט גלגלים להרם-הזזה משקל 200 ק"ג עד רוחב כנף 1.60 מ'		403913	11
2	כנף אטומט+בולם + פינת העברת תנועה להזזה רגילה ול'הרם-הזז'		402953	12
1	בולם כנף חיצוני		402979	13
לפי האורך	מרחקייה מתכווננת		406500	14

צורות חיתוך ונוסחאות	כמות	תאור הפרטים	צורה	מק"ש
90° □ H	2	חזורה		140009
90° □ L/2-51	4	מסיליה עליונה\תחתונה		140008
45° □ L/2+16	2	כנף הזזה לזיגוג עד 43 מ"מ- פנים		140024
45° □ H-84	2	כנף הזזה לזיגוג עד 43 מ"מ- חוק		140026
45° □ H-84	2	שולב לכנפיים לזיגוג עד 43 מ"מ		140031
90° □ H-84	2	שתיל מסיליה		140017
90° □ H-84	2	מכסה מסיליה עליונה		140016
90° □ H-84	3	מכסה מסיליה פנימי + ראש לזיגוג עד 43 מ"מ תחתון+הלבשה		140065
90° □ L/2-111	4	סרגל זיגוג ל-43 מ"מ		140022
90° □ H-251	4	מכסה חזורה		140016
90° □ H	2	חוספת חזורה לזיגוג עד 43 מ"מ		140062

זכוכית

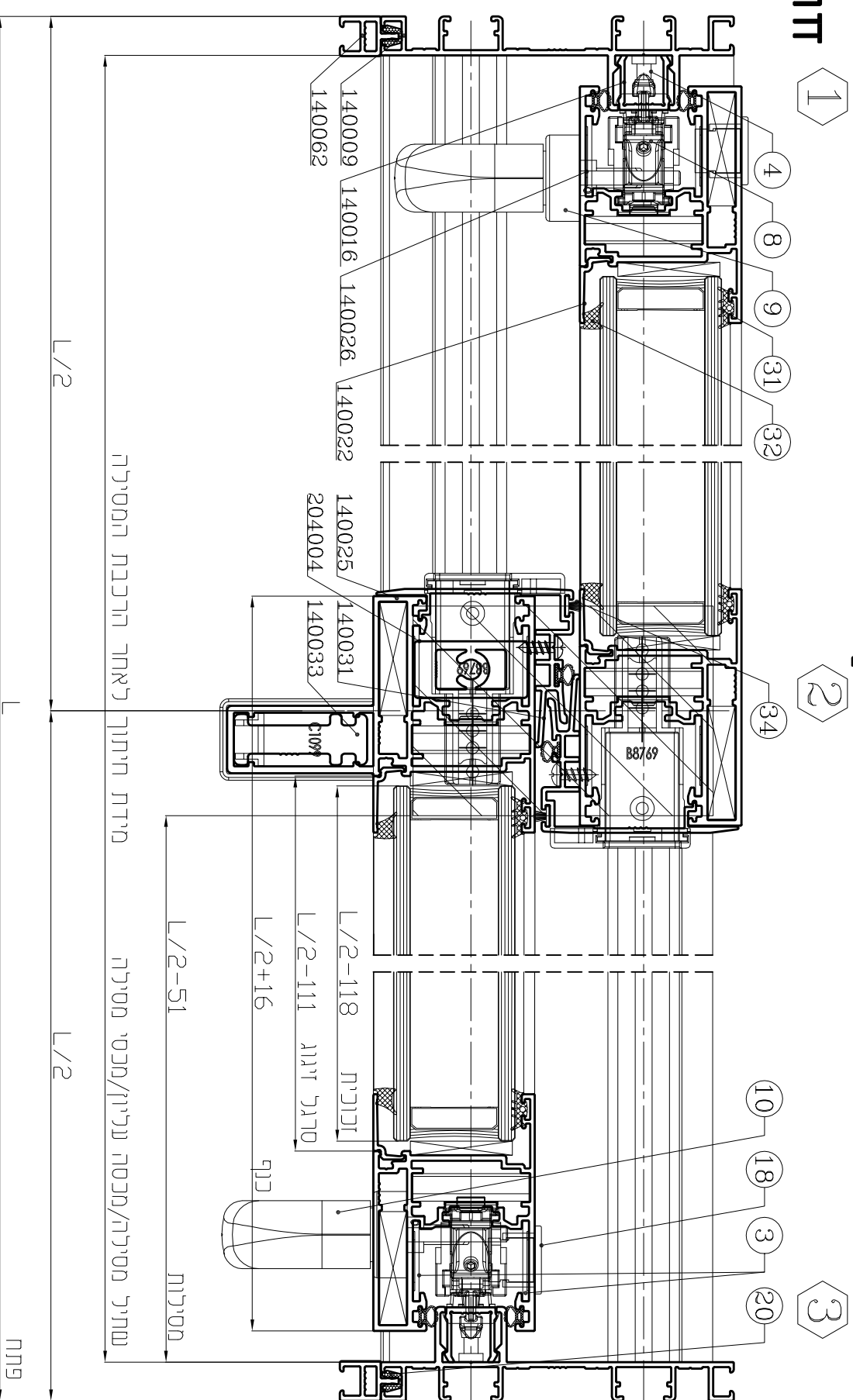
גובה	רוחב	כמות
H-218	L/2-118	2



**דוק**



**דוק**



**ארזרים**

**פרופילי אלומיניום**

כמות	תאור הפרטים	צורה	מק"ש	מס'
8	פינת חיזוק לכנף לזיגוג עד 43 מ"מ		270106	17
2	ידית דמה יו'סרא'		402980	18
לפי הצורך	הגברה לזיגוג		xxxxxx	19
לפי הצורך	קניפון הרבשה		270095	20

שימו לב: ישנם שני סוגים של ידיות.

**אסתים**

מס'	מק"ש	צורה	תאור הפרטים
31	333136		אסם זיגוג חוק 2.5 מ"מ
32	333149		אסם זיגוג פנים 5 מ"מ
33	402970		אסם דו קונפונטי לכנף יהרם-הזז
34	270085		מברשת סנפיר גבוה

**אמצעי ייצור**

מק"ש	צורה	תאור הפרטים
600209		מבליט A - משקופים
600208		מבליט B - כפיים
406510		מקדח מדורג למחרתייה מתכווננת

אפשרויות פרזול נוספות:

**ארגון**

\*גלגלים - 116

\*כנף מכאני - 119

כמות	תאור הפרטים	צורה	מק"ש	מס'
8	פינת מתיחה לכנף זכוכית		400350	1
12	פינת חיזוק לכנף		402921	2
4	פינת חיזוק לייצוב כנף		402903	3
4	סט נקודת נעילה מתכווננת		402929	4
4	סט נגדי		402974	5
2	אסם צורת רמסיליה 2		400320	6
1	סט אביזר ניקוז מרכזי REX-D למסיליה 140008		402808	7
2	קיססה לידית הזזה / הורם הזז עם משבת ונקודת נעילה אינטגרלית		402897	8
1	ידית פתיחה יו'סרא' להזזה/הורם-הזז		402700	9
1	ידית פתיחה יו'סרא' להזזה/הורם-הזז (לזיגוג 32-43 מ"מ)		202511	10
2	סט גלגלים להורם-הזזה משקל עד 200 ק"ג עד רוחב כנף 1.60 מ'.		403913	11
2	כוליא כנף אוטומטית+בולס + פינת העברת חנועה להזזה רגילה ולרהרם-הזז		402953	12
1	בולס כנף חיצוני		402979	13
לפי הצורך	מרחקיה מתכווננת		406500	14
לפי הצורך	דיסקית התקנה		402815	15
1	סט מכסים לכנף מחוזקת		402902	16

צורות חיתוך ונוסחאות	כמות	תאור הפרטים	צורה	מק"ש
90° □ H □ 90°	2	מזווה		140009
90° □ L/2-51 □ 90°	4	מסיליה עריונה\מחזונה		140008
45° □ L/2+16 □ 45°	2	כנף הזזה לזיגוג עד 43 מ"מ- פנים		140024
45° □ H-84 □ 45°	1	כנף הזזה מחזקת לזיגוג עד 43 מ"מ- פנים		140025
45° □ L/2+16 □ 45°	2	כנף הזזה לזיגוג עד 43 מ"מ- חוק		140026
90° □ H-84 □ 90°	2	שולב לכפיים לזיגוג עד 43 מ"מ		140031
90° □ □ □ 90°	2	שתייל מסיליה		140017
90° □ □ □ 90°	2	מכסה מסיליה עריונה		140016
90° □ □ □ 90°	3	מכסה מסיליה פנימי +קאוס לזיגוג עד 43 מ"מ תחתון+הרבשה		140065
90° □ □ □ 90°	1	מכסה מסיליה חיצוני		140014
90° □ H-286 □ 90°	2	פרופיל חיזוק לשולב		204004
90° □ H-221 □ 90°	1	סליב חיזוק לצד מחזק		140033
90° □ L/2-111 □ 90°	4	סרגל זיגוג ל-43 מ"מ		140022
90° □ H-251 □ 90°	4	מכסה מזווה		140016
90° □ □ □ 90°	2	תוספת מזווה לזיגוג עד 43 מ"מ		140062

**זכוכית**

גובה	רוחב	כמות
H-218	L/2-118	2





2	סט גלגלים להזזה משקל 90 ק"ג		402910	18
3	ידית דמה 'BRO'		402980	19
8	פינת חיזוק לכנף לזיגוג עד 43 מ"מ		270106	20
לפי הצורך	הגברה לזיגוג		xxxxxxx	21

\* סט גלגלים לכנף מעל 2 מ' מכילה גם קטשה עם משבת שיתמו רב. ישנם שני סוגים של ידיות.

**אטמים**

מס'	מק"ם	צורה	תאור הפרטים
31	333136		אטם זיגוג חוק 2.5 מ"מ
32	333149		אטם זיגוג פנים 5 מ"מ
33	402970		אטם דו קומונטי לכנף 'הרם-הזז
34	270003		מברשת לכנף רשת
35	270085		מברשת סנפיר גבוהה

**אמצעי ייצור**

מק"ם	צורה	תאור הפרטים
600209		מבלט A - משקופים
600208		מבלט B - כנפיים
406510		מקדח מדורג למרחקיייה מתכווננת

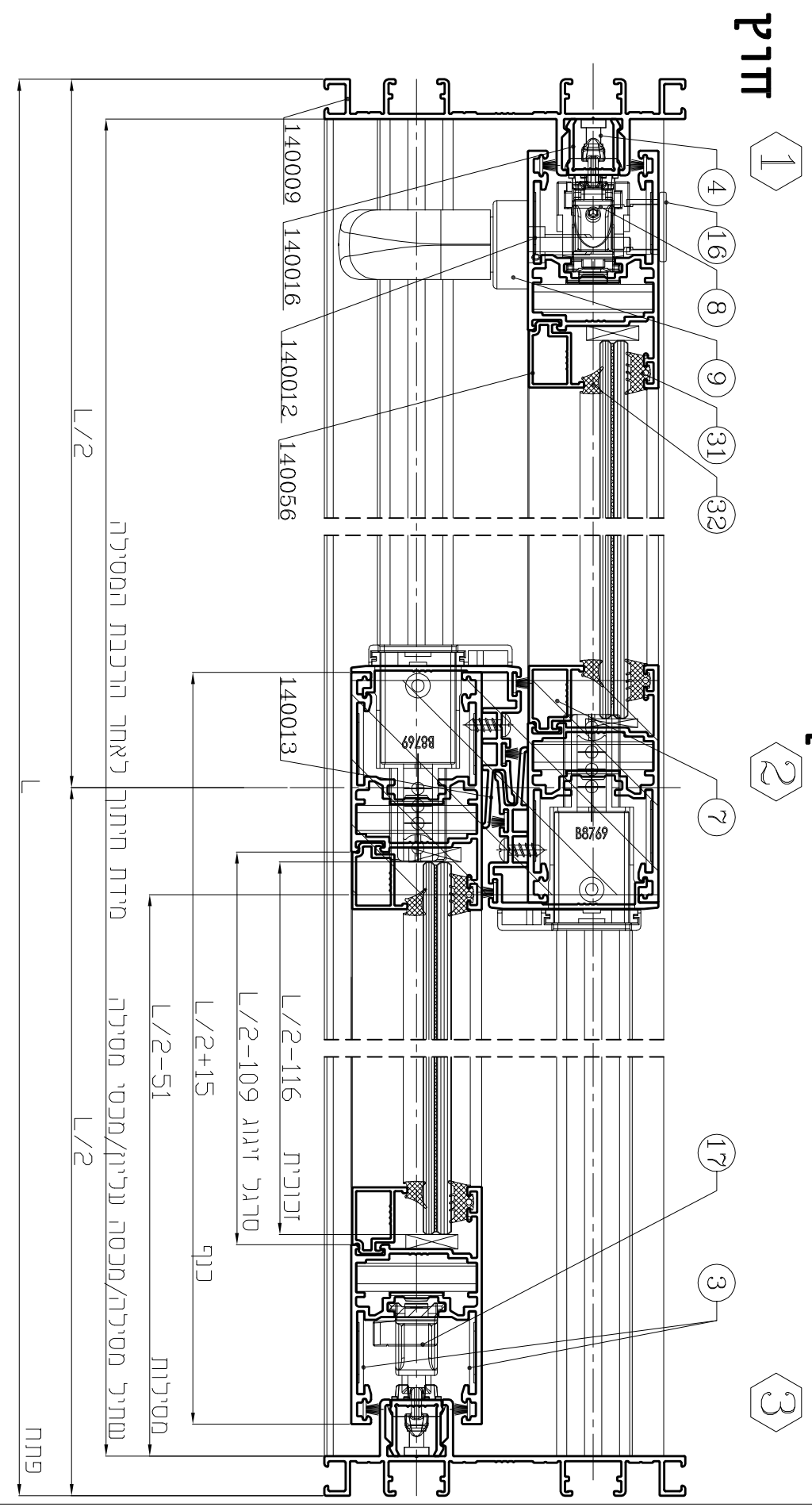
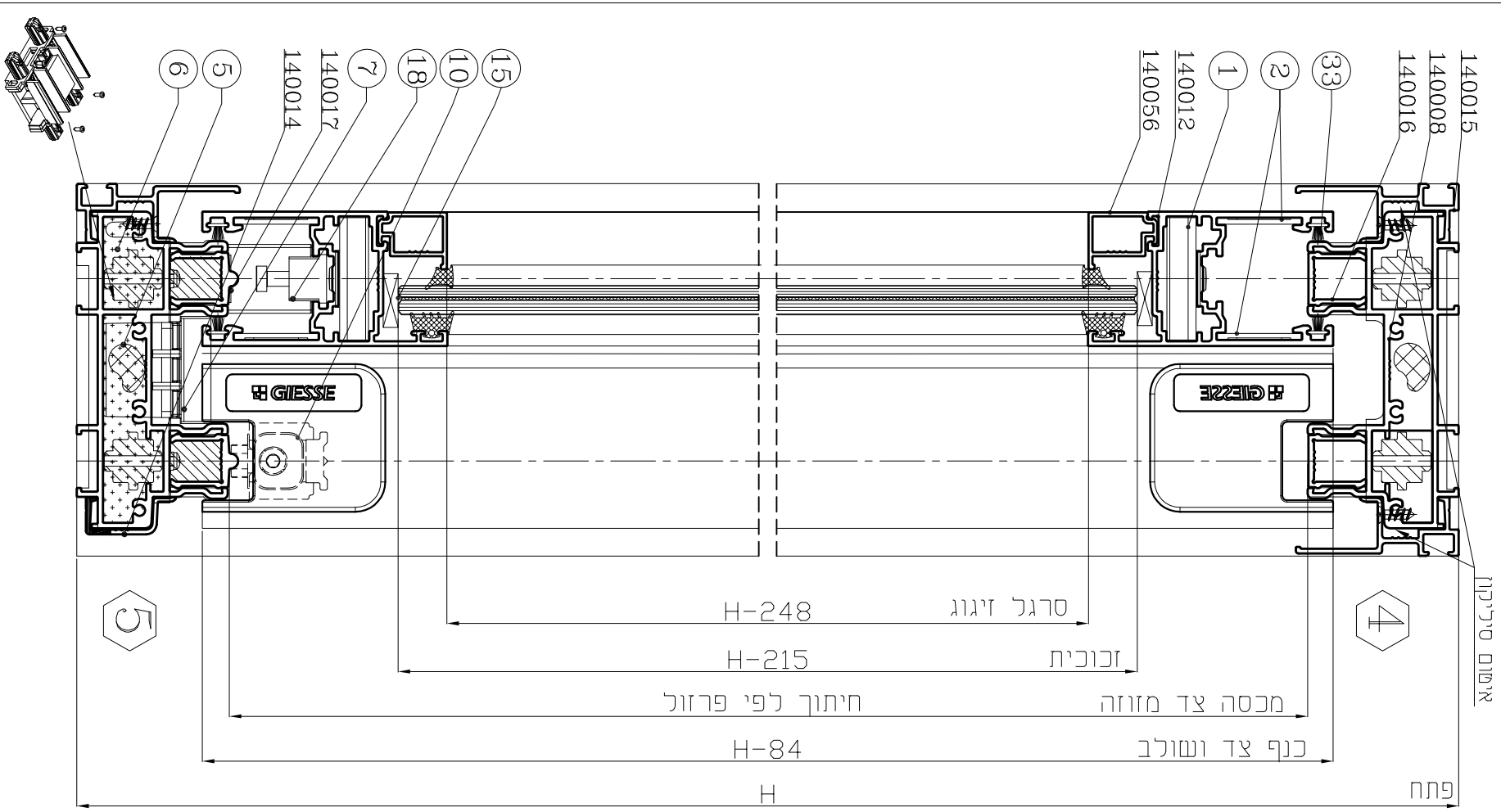
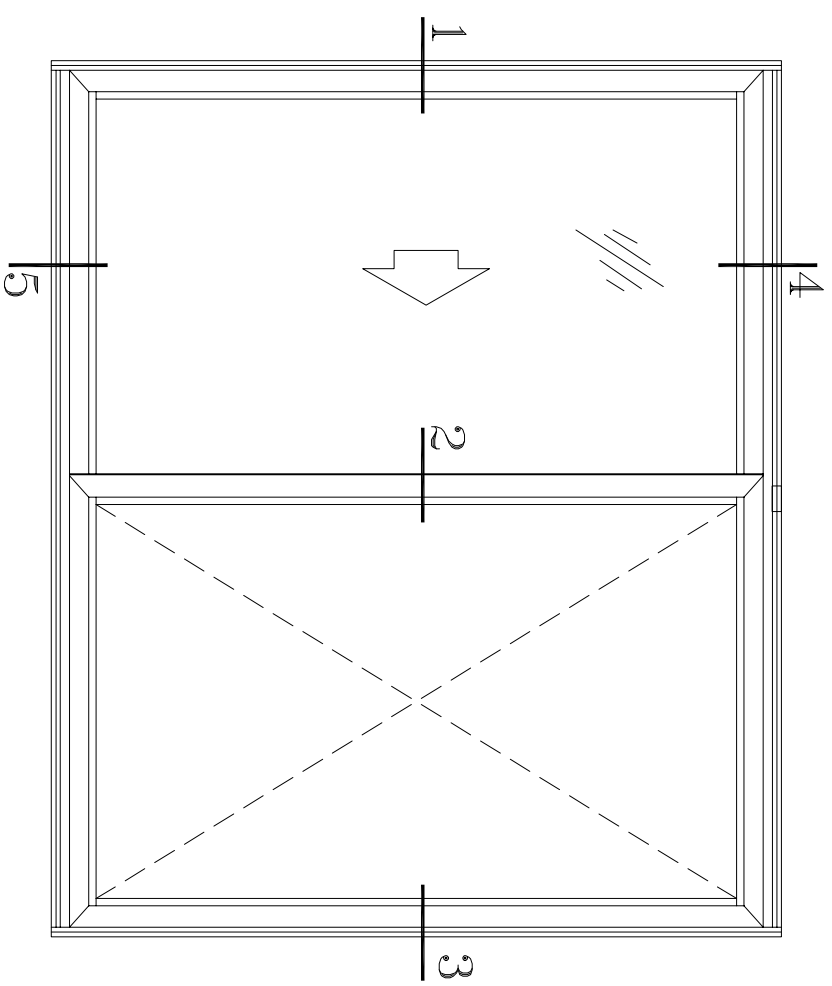
אפשרויות פרזול נוספות:

- \*גלגלים- עמ' 116
- \*כנף מכאני- עמ' 119
- \*קטשה עם משבת- עמ' 118

<b>וכרית</b>	
כמות	רוחב
2	L/2-118
גובה	
H-218	

מס'	מק"ם	צורה	תאור הפרטים	כמות
1	400350		פינת מתיחה לכנף זכרית ולכנף רשת אינטגרלית	12
2	402921		פינת חיזוק לכנף	18
3	402903		פינת חיזוק לייצוב כנף	6
4	402929		סט נקודת נעילה מתכווננת + נגד	4
5	402975		אטם צורתי למסילה 3 נתיבים 140011	4
6	400325		קובייה מוקצפת למסילה 3 נתיבים 140011	2
7	403986		סט מרזב T-REX למסילה שני נתיבים + כנף רשת אינטגרלית דלת הרם- הזז	1
8	270095		קליפון הרבטה	לפי הצורך
9	402700		ידית פתיחה 'KORA' להזזה/ הרם- הזז	1
10	202511		ידית פתיחה 'KORA' להזזה/ הרם- הזז (לזיגוג 32-43 מ"מ)	1
11	403990		סט גלגלים להרם- הזז משקל עד 200 ק"ג עד רוחב כנף 2.00 מ' + קטשה עם משבת ונקי נעילה אינטגרלית	2
12	402953		כורא כנף אוטומטית+בולם + פינת העברת תנועה להזזה רגילה ולהרם- הזז	2
13	402979		בולם כנף היצוני	1
14	406500		מרחקיייה מתכווננת	לפי הצורך
15	402960		מכסה שולב בכנף רשת אינטגרלית	2
16	402815		דיסקית התקנה	לפי הצורך
17	402902		סט מכסים לכנף מחוקת	1

מק"ם	צורה	תאור הפרטים	כמות	צורות חיתוך ונוסחאות
140010		חזזת 3 נתיבים	2	90° H
140011		מסילה עליונה/תחתונה שלוש נתיבים	4	90° L/2-56
140024		כנף הזזה לזיגוג עד 43 מ"מ- פנים	2	45° L/2+16
140025		כנף הזזה מחוקת לזיגוג עד 43 מ"מ- פנים	1	45° H-84
140026		כנף הזזה לזיגוג עד 43 מ"מ- חוק	2	45° L/2+16
140031		שולב לכנפיים לזיגוג עד 43 מ"מ	2	45° H-84
204004		פרופיל חיזוק לשולב	2	90° H-286
140017		שתייל מסילה	3	90° חיתוך תחתון ראש/תחתון המסילה
140016		מכסה מסילה עליונה	3	90° חיתוך תחתון ראש/תחתון המסילה
140014		מכסה מסילה היצוני תחתון+הרבטה	1	90° חיתוך תחתון ראש/תחתון המסילה
140065		מכסה מסילה פנימי + קאנש	2	90° חיתוך תחתון ראש/תחתון המסילה
140015		מכסה מסילה פנימי + קאנש	1	90° H-112
140037		שתייל חזזת	2	90° H-84
140035		כנף רשת אינטגרלית	2	45° L/2+9
140048		מכסה לכנף רשת אינטגרלית למסילה שלוש נתיבים (זיגוג עד 43 מ"מ)	1	45° H-84
140022		סרג לזיגוג ל-43 מ"מ	4	90° H-84
140016		מכסה חזזת	4	90° L/2-111
140062		תוספת חזזת לזיגוג מ"מ 43	2	90° H-251



**מערכת יאורני**  
**פרק ג': טיפוסים אופייניים**  
**דלת הזזה דו-כנפית עם קבוע (זיגוג עד 28 מ"מ)**

מחזורת 10

כמות	תאור הפרטים	צורה	מק"ש	מס'
1	מקנשר לידית הזזה (401058) או כנף קבועה		402940	17
1	סט גלגל דמה לכנף קבועה MF-כ* ליתן לצביעה, מוגיע ב-MF*		402954	18

**אטמים**

מס'	מק"ש	אביזר	תאור הפרטים
31	333124		אטם זיגוג חוק 5.5 מ"מ
32	333149		אטם זיגוג פנים 5 מ"מ
33	270085		מברשת סנפיר גבוהה

**אמצעי ייצור**

מק"ש	צורה	תאור הפרטים
600209		מבלט A- משקופים
600208		מבלט B- כנפיים
406510		מקדה מדורג למרחקיייה מתכווננת

אפשרויות פרזול נוספות:  
\*גלגלים-נתי 116  
\*ידיית-נתי לזו (ניתן להשתמש גם בסגר פתיחה נל מנת לקבל חפיפה מלאה בין הכנפיים)

**אביזרים**

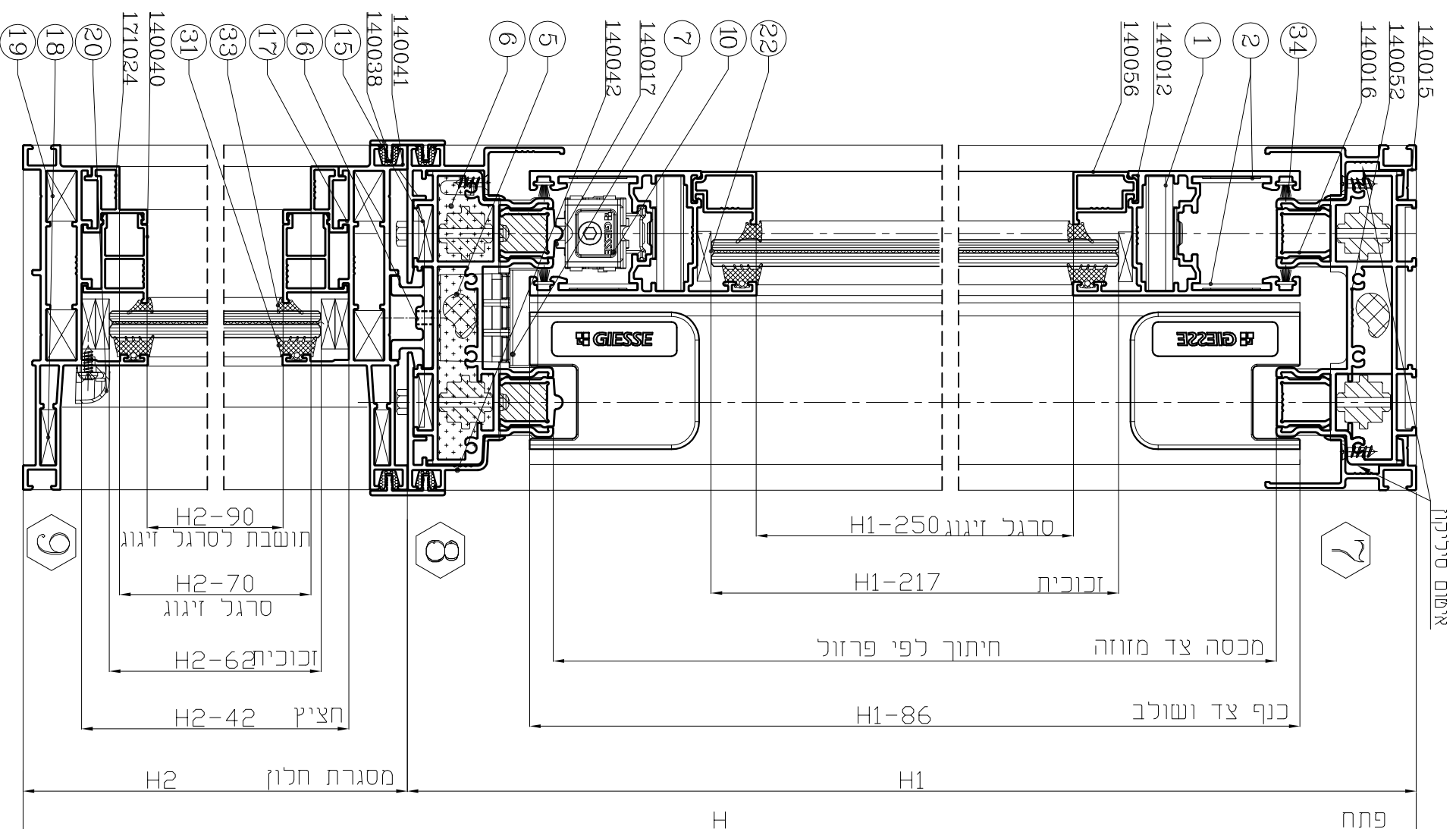
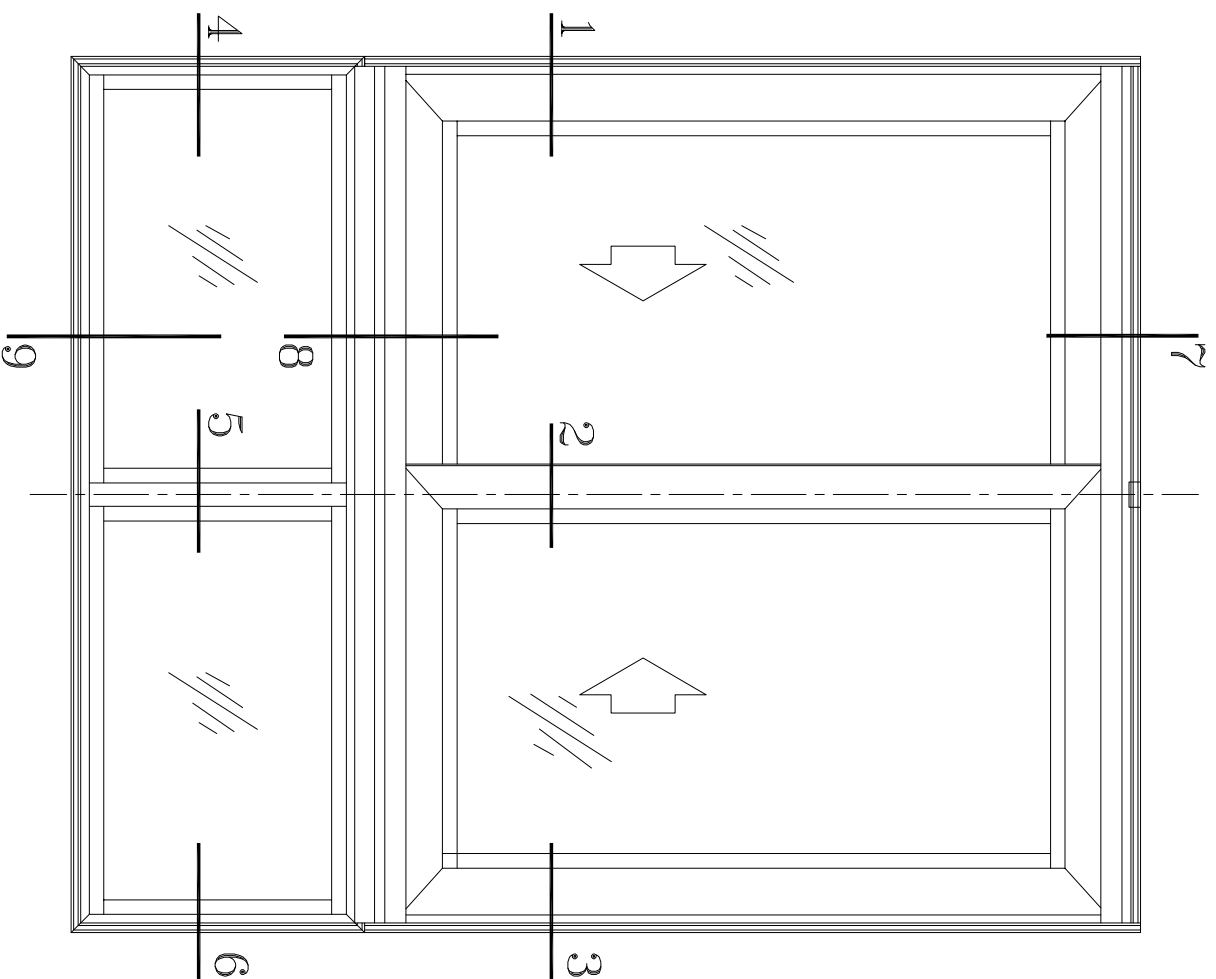
מס'	מק"ש	צורה	תאור הפרטים	כמות
1	400350		פינת מתיחה לכנף זכוכית	8
2	402921		פינת חיזוק לכנף	12
3	402903		פינת חיזוק לייצוב כנף	4
4	402929		סט נקודת נעילה מתכווננת + נגדי	4
5	402974		אטם צורת לרמטילרה 2 נתיבים 140008	4
6	400320		קוביה מוקצפת למטילרה 2 נתיבים 140008	2
7	402927		סט אביזר ניקוז מרכזי REX-T למטילרה שני נתיבים דלת הזזה	1
8	402897		קטשה לידית הזזה / הרם הזז עם משבת ונקודת נעילה אינשגלרלית	1
9	402700		ידיית פתיחה KORA' הזז להזזה/ הרם- הזז	1
10	402911		גלגלים להזזה משקל 200 ק"ג	2
11	402933		כולא כנף מכאני+ בולם להזזה רגילה	2
12	402979		בולם כנף חיצוני	1
13	406500		מרחקיייה מתכווננת	לפי הצורך
14	402815		דיסקיית המתקנה	לפי הצורך
15	xxxxxxx		הגברה לזיגוג	לפי הצורך
16	402980		ידיית דמה 'Brof'	1

**פרופילי אלומיניום**

מק"ש	צורה	תאור הפרטים	כמות	צורות חיתוך ונוסחאות
140009		מזווה	2	90° H 90°
140008		מטילרה עליונה\תחתונה	4	90° L/2-5L 90°
140012		כנף הזזה	4	45° L/2+15 45°
140013		שולב	2	45° H-84 45°
140017		שתייל מטילרה	2	90° H-84 90°
140016		מכסה מטילרה עליונה	2	חידת חיתוך יאורן 90° תבנית המטילרה
140015		מכסה מטילרה פנימי + קאנל	3	חידת חיתוך יאורן 90° תבנית המטילרה
140014		מכסה מטילרה חיצוני תחתון+הלבשה	1	חידת חיתוך יאורן 90° תבנית המטילרה
140056		סרגל זיגוג ל-13-10 מ"מ	4	90° L/2-109 90°
140016		מכסה מזווה	2	90° H-248 90°

**זכוכית**

כמות	רוחב	גובה
2	L/2-116	H-215

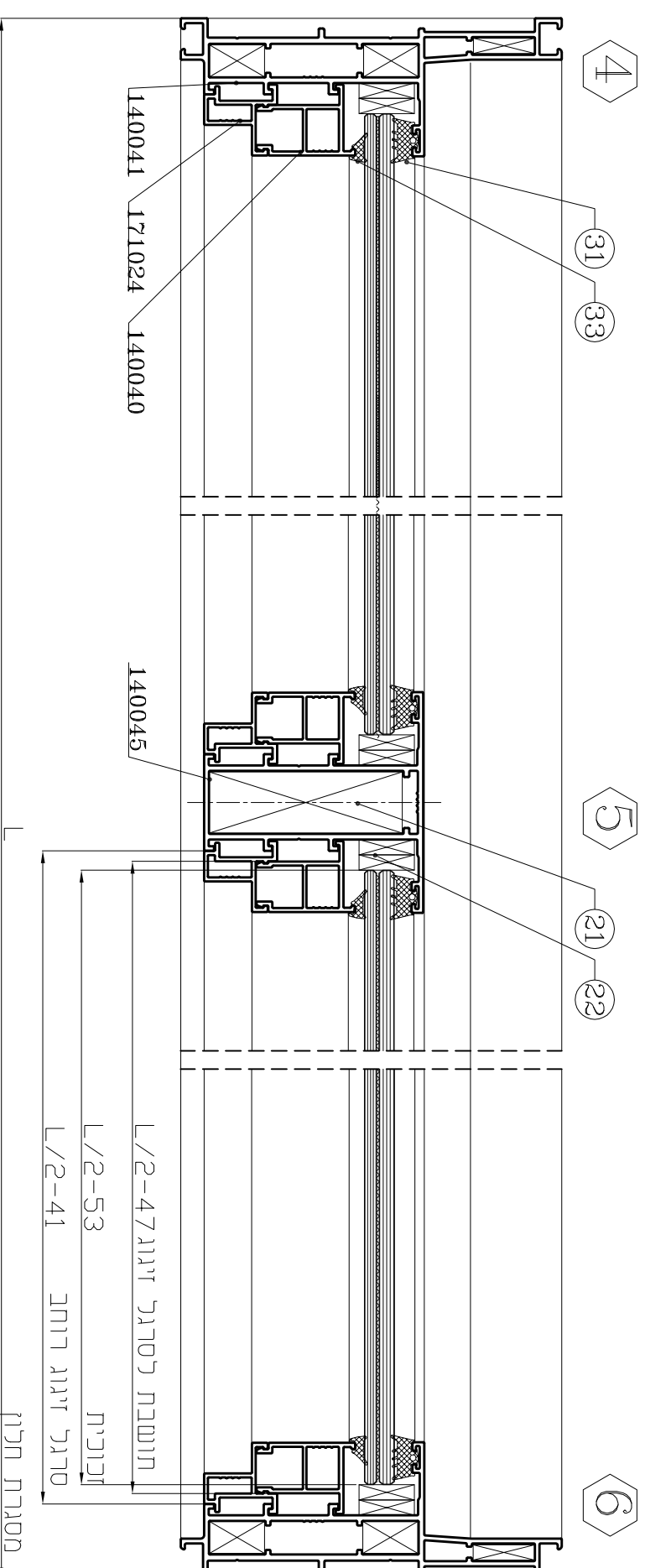


חלק

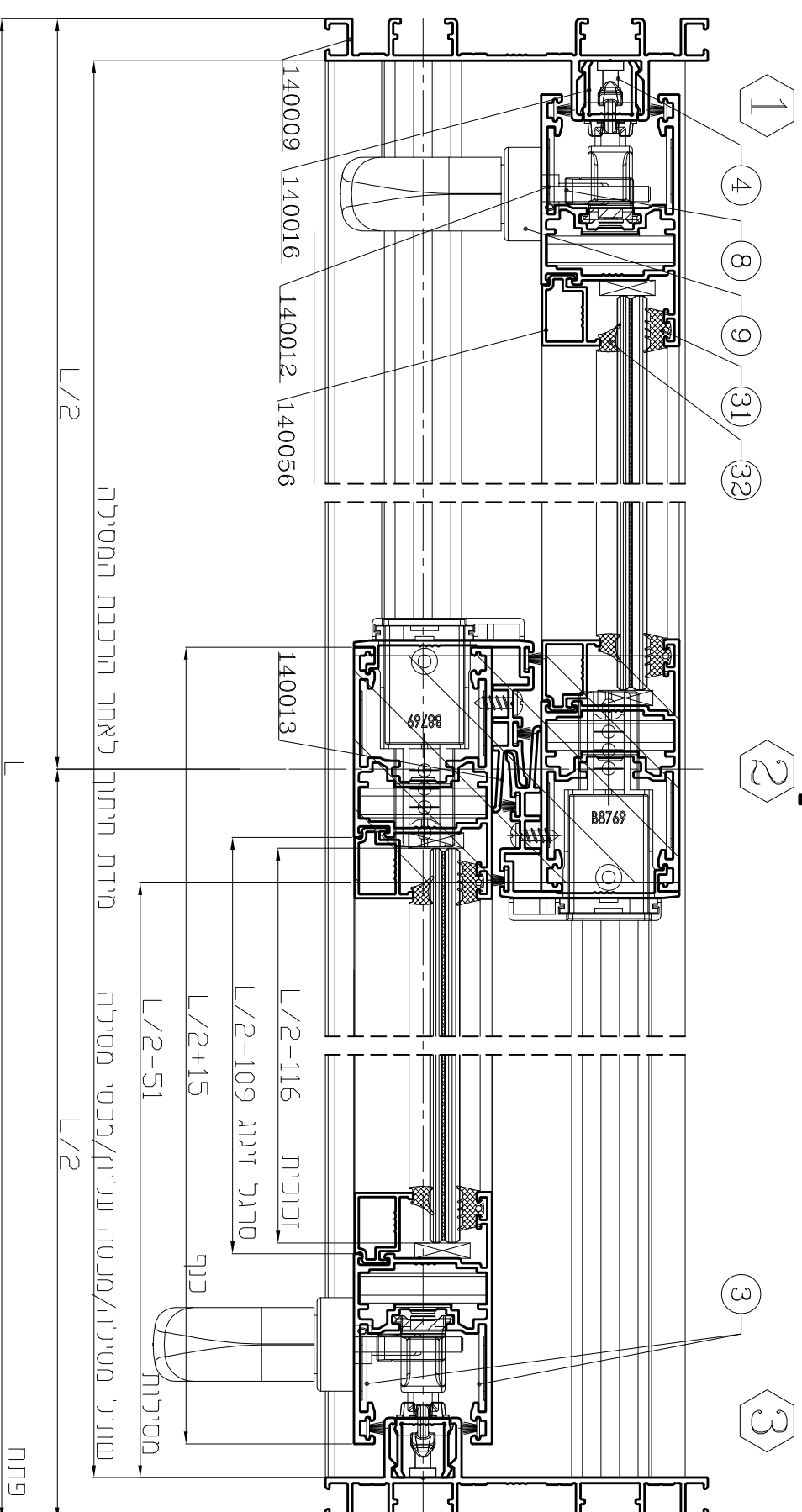
**חלק**

פרופילי אלומיניום





צורות חיתוך ונוסחאות	כמות	תאור הפרטים	צורה	מק"ש
90° H1 90°	2	מזווה		140009
90° L/2-51 90°	4	מסילה עליונה/תחתונה שני נתיבים מעבר לקבוע		140052
45° L/2+15 45°	4	כנף הזזה		140012
45° H1-86 45°	4			
90° H1-86 90°	2	שולב		140013
90° חידוד חיתוך לאחור הכניב המסילה	2	שתיל מסילה		140017
90° חידוד חיתוך לאחור הכניב המסילה	2	מכסה מסילה עליונה		140016
90° חידוד חיתוך לאחור הכניב המסילה	2	מכסה מסילה פנימי + קאנים		140015
90° H2 90°	2	מסגרת לקבוע דו כנפי		140041
90° L 90°	2			
90° חידוד חיתוך לאחור הכניב המסילה	1	מכסה פנימי מעבר לקבוע		140043
90° חידוד חיתוך לאחור הכניב המסילה	1	מכסה חיצוני מעבר לקבוע		140042
90° L/2-47 90°	4	תושבת לסרגל זיגוג		140040
90° H2-90 90°	4			
90° L/2-41 90°	4	סרגל זיגוג בקבוע		171024
90° H2-70 90°	4			
90° חידוד חיתוך לאחור הכניב המסילה	2	פרופיל חיצוני ביב מסילה לקבוע		140038
90° H2-42 90°	1	חציץ		140045
90° L/2-109 90°	4	סרגל זיגוג ל-10-13 מ"מ		140056
90° H1-250 90°	4			
90° חידוד לרי פרזל 90°	2	מכסה מזווה		140016



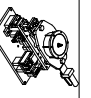
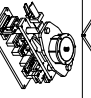
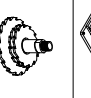
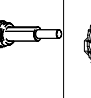
**חלק**

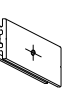
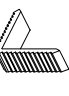

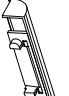

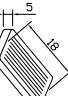


אטמים

מס'	מק"ש	צורה	תאור הפרטים
31	333124		אטם זיגוג חוק 5.5 מ"מ
32	333149		אטם זיגוג פנים 5 מ"מ
33	333147		אטם זיגוג פנים 3 מ"מ
34	270085		מברשת סנפיר גבוה

אמצעי ייצור

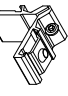




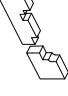









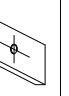
מק"ש	צורה	תאור הפרטים
600209		מבלט A - משקופים
600208		מבלט B - כנפיים
511060		כרסום קצוות - להציץ 140045
406510		מקדה מדורג למרחקייה מתכווננת

מס'	מק"ש	צורה	תאור הפרטים	כמות
17	420003		מתאם מעבר לקבוע	לפי הצורך
18	420002		פינת עזר למסגרת מעבר לקבוע	4
19	202499		פינת מתיחה למסגרת מעבר לקבוע	8 לפי הצורך
20	290081		דלתית ניקוז	לפי הצורך
21	420007		מחבר חציץ	2
22	xxxxxxx		הגברה לזיגוג	לפי הצורך

זכוכית

כמות	רוחב	גובה	כנפיים	קבוע
2	L/2-116	H1-217	כנפיים	
2	L/2-53	H2-62		קבוע

ארביזרים

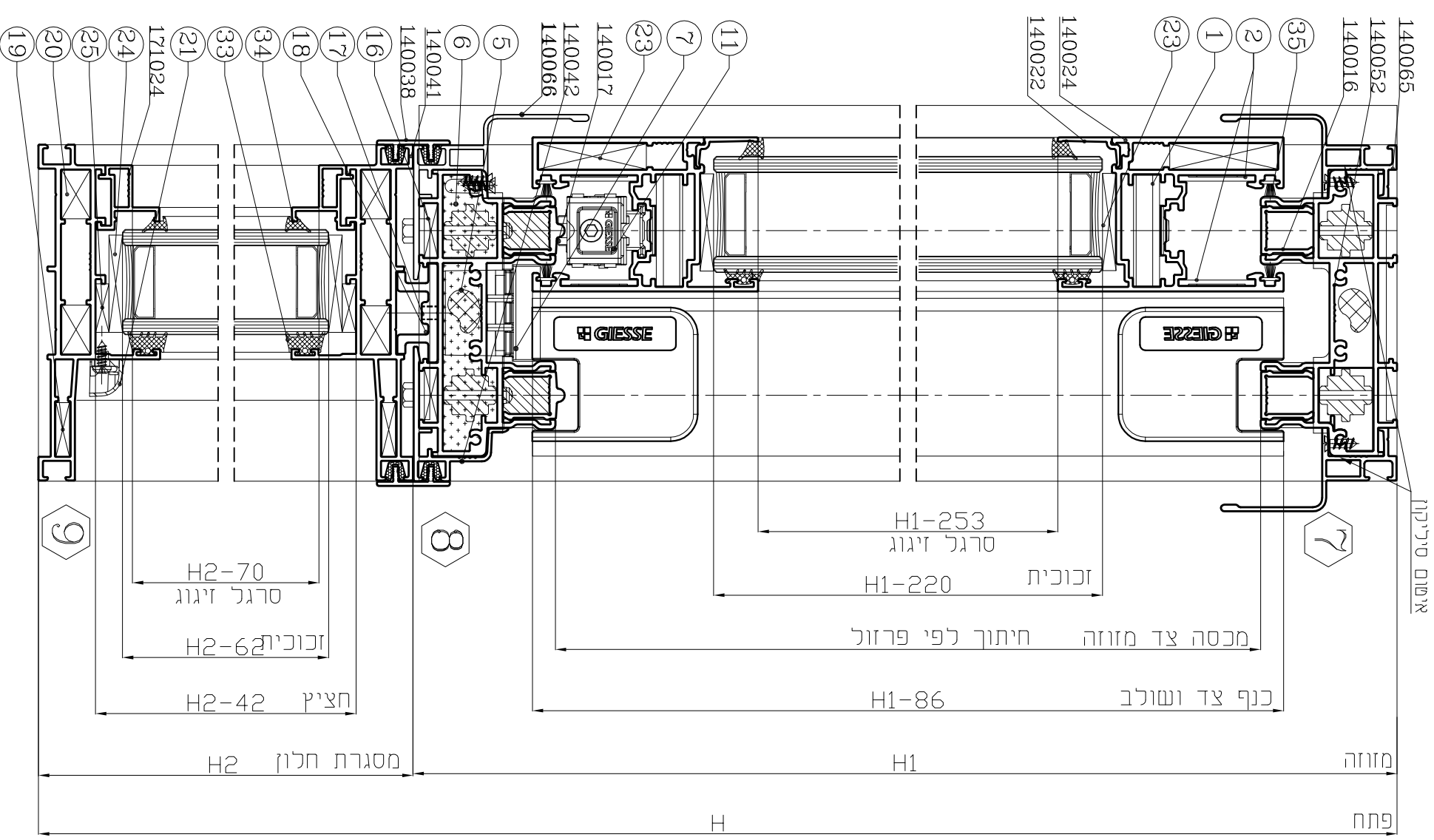
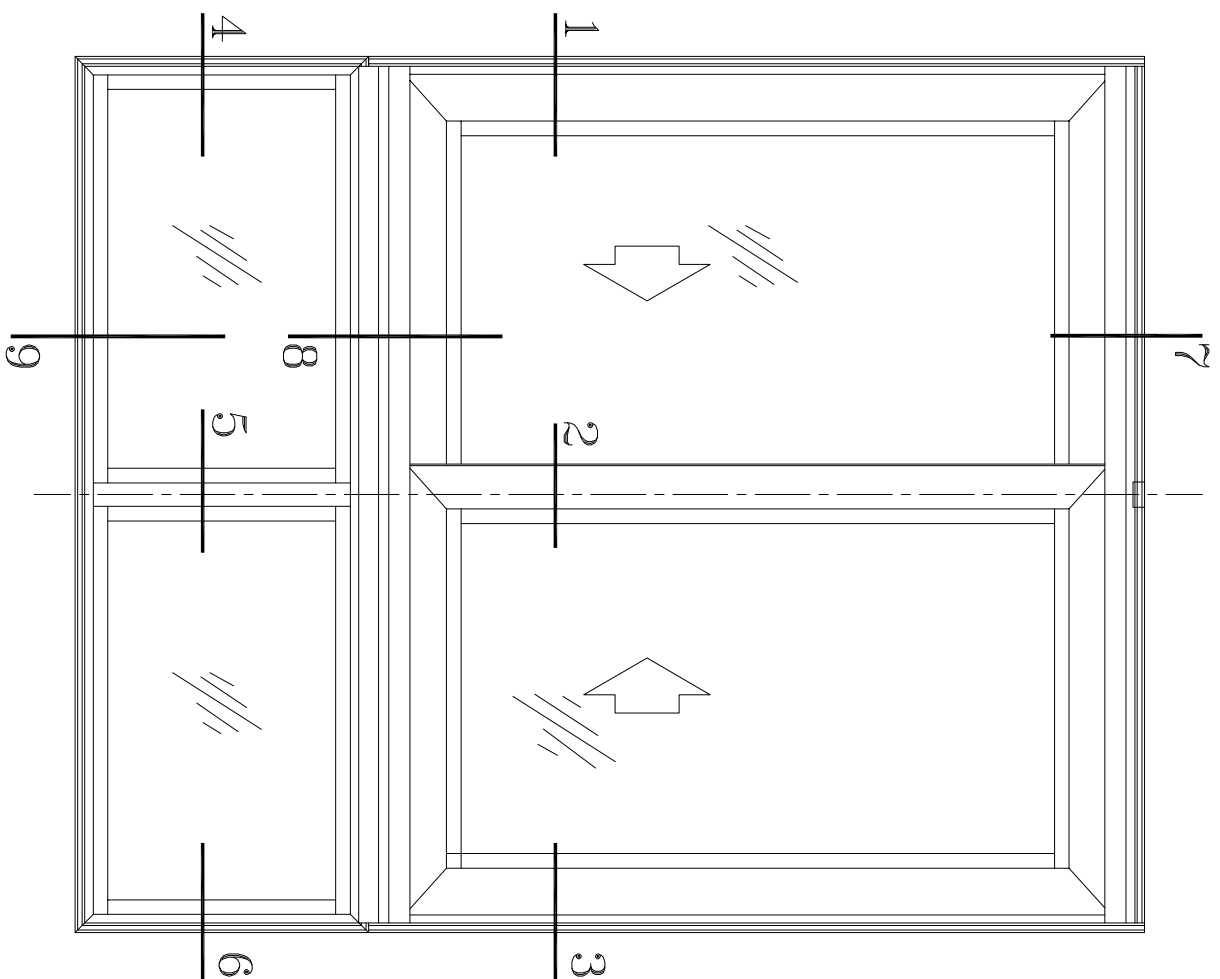
מס'	מק"ש	צורה	תאור הפרטים	כמות
1	400350		פינת מתיחה לכנף זכוכית	8
2	402921		פינת חיזוק לכנף	12
3	402903		פינת חיזוק לייצוב כנף	4
4	402929		סט נקודת נעילה מתכווננת + נגדי	4
5	402974		אטם צורתית למסילה 2 נתיבים 140008	4
6	400320		קובייה מוקצפת למסילה 2 נתיבים 140008	2
7	402927		סט אביזר ניקוז מרכזי T-REX למסילה שני נתיבים הזזה	1
8	402940		מקשר ליידית הזזה (401058) או כנף קבועה	2
9	401058		ידיית PRIMA' לחרון/דלת הזזה נד 90 ק"ג	2
10	402910		גרנגלים להזזה משקל 80 ק"ג	4
11	402933		כולא כנף מאנאי+ בולם להזזה רגילה	2
12	402979		בולם כנף חיצוני	1
13	406500		מרחקייה מתכווננת	לפי הצורך
14	402815		דיסקית התקנה	לפי הצורך
15	420004		מחבר מעבר לקבוע	לפי הצורך
16	299102		בורג אלן 8*8 916A DIN	לפי הצורך

אפשרויות פרזול נוספות:

\*גלגלים-נתי 116

\*ידיית-נתי 170

\*קיסות-נתי 118



דלת





אטמים

מס'	מק"ש	צורה	תאור הפרש
31	333136		אטם זיגוג חוק 2.5 מ"מ
32	333149		אטם זיגוג פנים 5 מ"מ
33	333124		אטם זיגוג חוק 5.5 מ"מ
34	333147		אטם זיגוג פנים 3 מ"מ
35	270085		מברשת סנפיר גבוה

אמצעי ייצור

מק"ש	צורה	תאור הפרש
600209		מבלט A – משקופים
600208		מבלט B – כנפיים
511060		כרסום קצוות – לחציג 140045
406510		מקדה מדורג למרחקיה מתכווננת

אפשרויות פרזול נוספות:  
 \*גולגלים-ענף 106

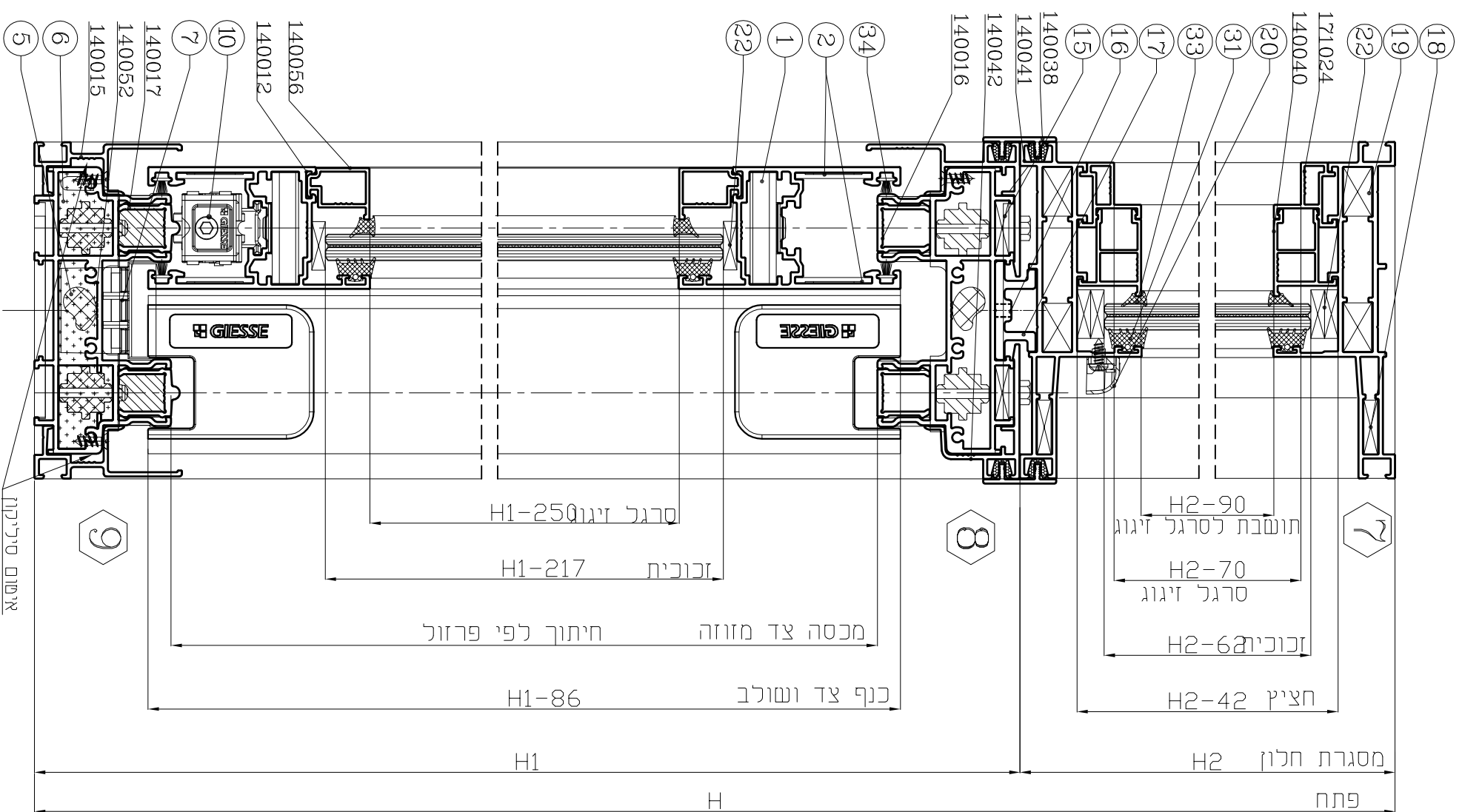
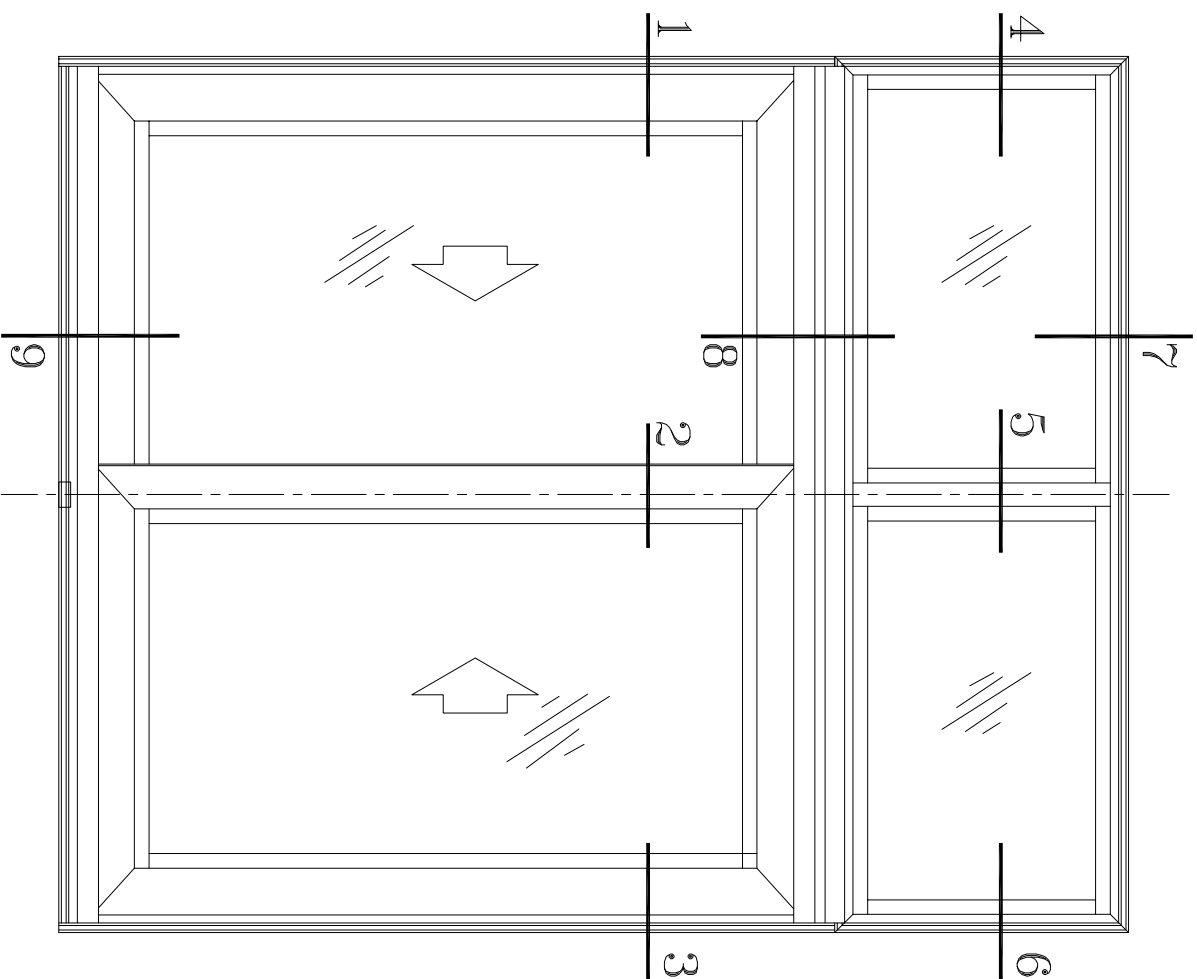
מס'	מק"ש	צורה	תאור הפרש	כמות
18	420003		מתאם מעבר לקבוע	לפי הצורך
19	420002		פינת עזר למסגרת מעבר לקבוע	4
20	202499		פינת מתיחה למסגרת מעבר לקבוע	8
21	290081		דלתית ניקון	לפי הצורך
22	420007		מחבר חציג	2
23	270106		פינת חיזוק לכנף לזיגוג עד 43 מ"מ	8
24	xxxxxx		הגברה לזיגוג	לפי הצורך
25	xxxxxx		הגברה לזיגוג	לפי הצורך
26	270095		קליפון הלבשה	לפי הצורך

⚠ שימו לב: ישנם שני סוגים של ידיות.

זכוכית

מס'	רוחב	גובה	כמות
2	L/2-120	H1-222	כנפיים
2	L/2-49	H2-58	קבוע

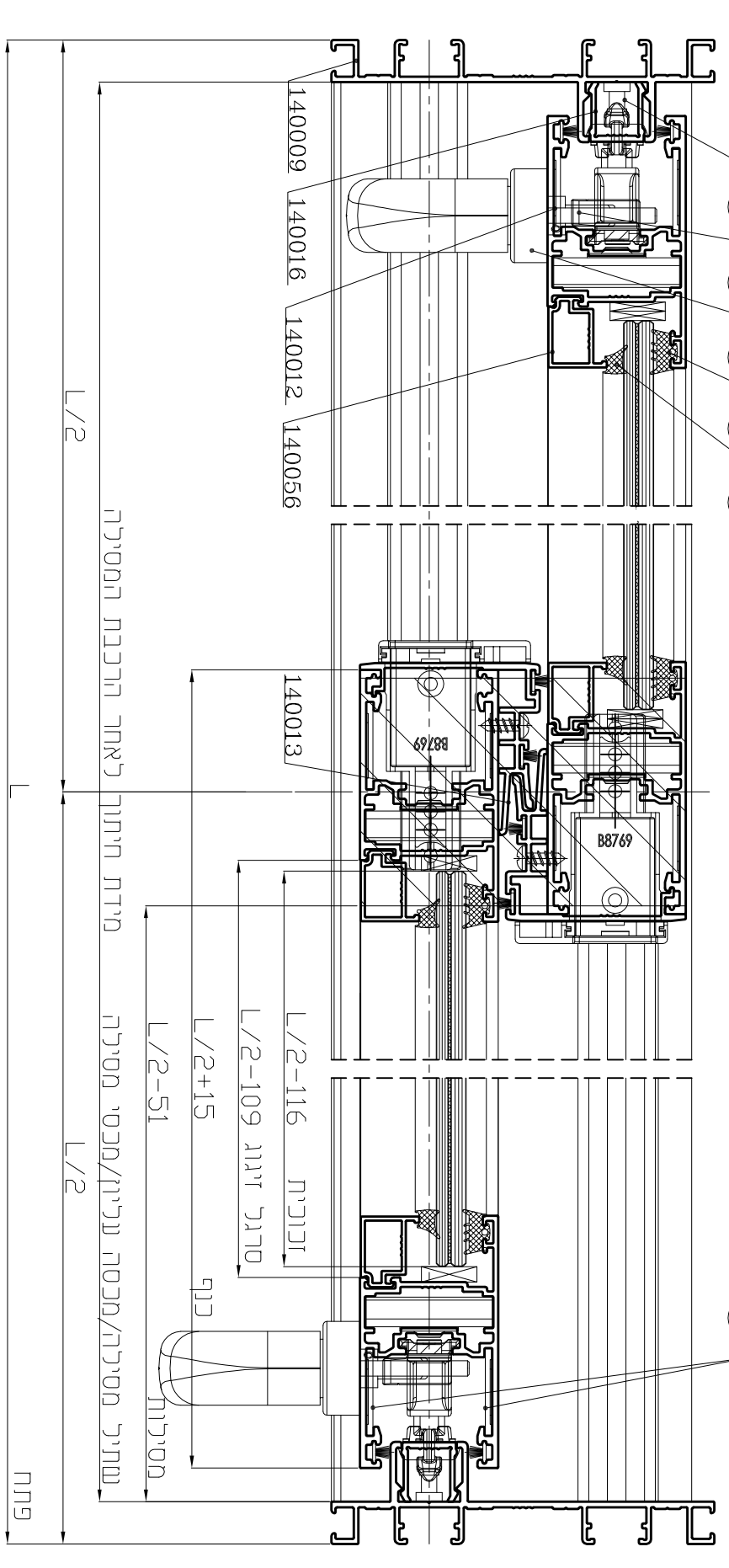
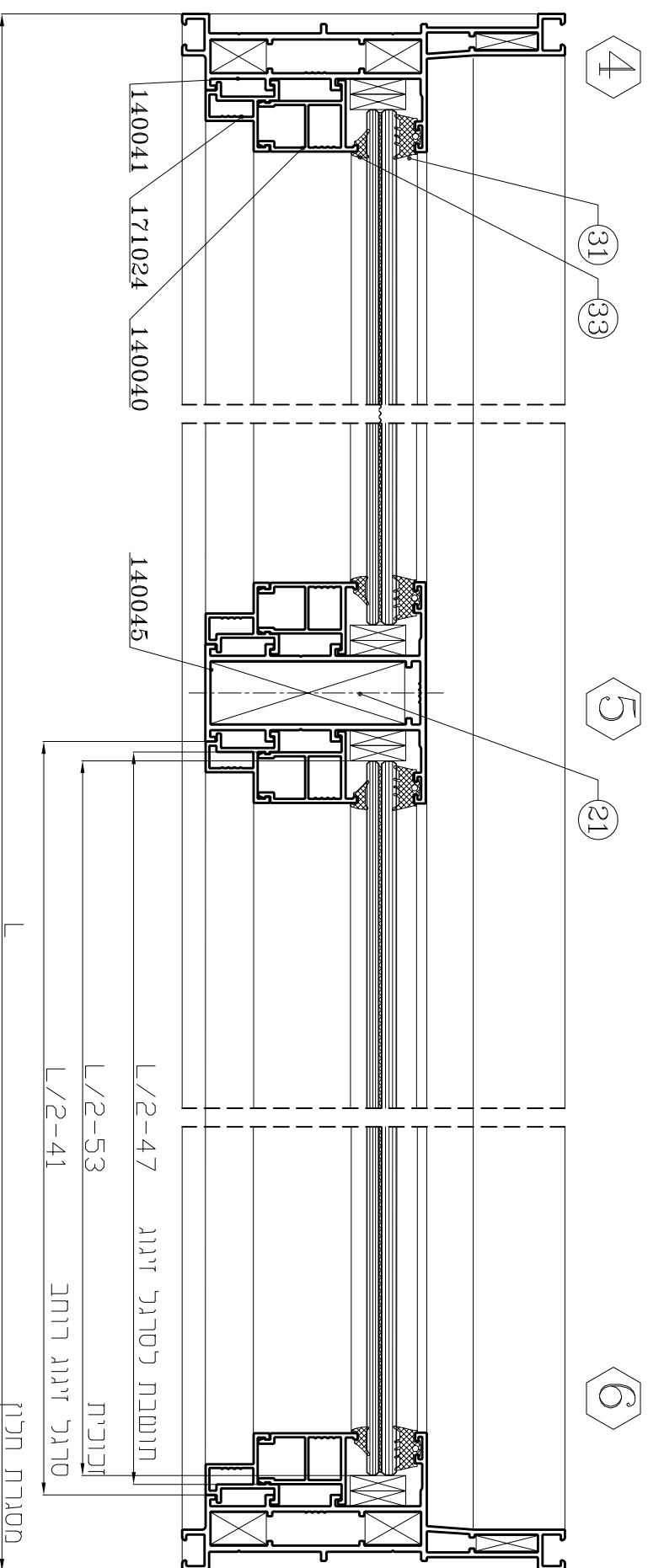
מס'	מק"ש	צורה	תאור הפרש	כמות
1	400350		פינת מתיחה לכנף זכוכית	8
2	402921		פינת חיזוק לכנף	12
3	402903		פינת חיזוק לייצוב כנף	4
4	402929		סם נקודת נעילה מתכווננת + נגד	4
5	402974		אטם צורתית למסיליה 2 נתיבים 140052	4
6	400320		קובייה מוקצפת למסיליה 2 נתיבים 140052	2
7	402927		סם אביזר ניקון מרכזי T-REX למסיליה שני נתיבים הזזה	1
8	402951		קסטה לידית הזזה / הרים - הזזה	2
9	402700		ידית מתיחה 'KORA' להזזה / הרים - הזזה	1
10	202511		ידית מתיחה 'KORA' להזזה / הרים - הזזה (לזיגוג 32-43 מ"מ)	1
11	402910		גרגלים להזזה משקל 80 ק"ג	4
12	402933		כולא כנף מכאני+ בולם להזזה רגילה	2
13	402979		בולם כנף היצוי	1
14	406500		מרחקיה מתכווננת	לפי הצורך
15	402815		דיסקית התקנה	לפי הצורך
16	420004		מחבר מעבר לקבוע	לפי הצורך
17	299102		בורג אלץ *M5 DIN 916A	לפי הצורך






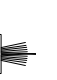
חזרון

פרופילי אלומיניום

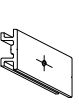


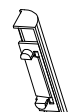

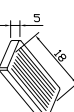
צורות חיתוך ונוסחאות	כמות	תאור הפרטים	צורה	מק"ם
90° $\square$ H1 90°	2	מזוזה		140009
90° $\square$ L/2-51 90°	4	מסילה עליונה/תחתונה שני נתיבים מעבר לקבוע		140052
45° $\square$ L/2+15 45°	4	כנף הזזה		140012
45° $\square$ H1-86 45°	4	שוורב		140013
90° $\square$ H1-86 90°	2	שוורב		140013
90° $\square$ חיתוך יארן הרכבת המסילה	2	שתיל מסילה		140017
90° $\square$ חיתוך יארן הרכבת המסילה	2	מכסה מסילה עליונה		140016
90° $\square$ חיתוך יארן הרכבת המסילה	2	מכסה מסילה פנימי קאנפס +		140015
90° $\square$ H2 90°	2	מסגרת לקבוע דו כנפי		140041
90° $\square$ L 90°	2	מסגרת לקבוע		140041
90° $\square$ חיתוך יארן הרכבת המסילה	1	מכסה מסילה תחתון פנימי מעבר לקבוע		140043
90° $\square$ חיתוך יארן הרכבת המסילה	1	מכסה מסילה תחתון חיצוני מעבר לקבוע		140042
90° $\square$ L/2-47 90°	4	תושבת לסרגל זיגוג		140040
90° $\square$ H2-90 90°	4	תושבת לסרגל זיגוג		140040
90° $\square$ L/2-41 90°	4	סרגל לזיגוג בקבוע		171024
90° $\square$ H2-70 90°	4	סרגל לזיגוג בקבוע		171024
90° $\square$ חיתוך יארן הרכבת המסילה	2	פרופיל היבור בין מסילה לקבוע		140038
90° $\square$ H2-42 90°	1	הציץ		140045
90° $\square$ L/2-109 90°	4	סרגל זיגוג ל-10-13 ת"מ		140056
90° $\square$ H1-250 90°	4	סרגל זיגוג ל-10-13 ת"מ		140056
90° $\square$ חיתוך לפי פרט 90°	2	מכסה מזוזה		140016



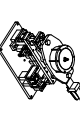
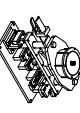
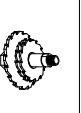
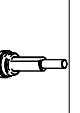
אטמים

מס'	מק"ש	צורה	תאור הפרטי
31	333124		אטם זיגוג חוק 5.5 מ"מ
32	333149		אטם זיגוג פנים 5 מ"מ
33	333147		אטם זיגוג פנים 3 מ"מ
34	270085		מברשת סנפיר גבורה

ארזורים

מס'	מק"ש	צורה	תאור הפרטי	כמות
17	420003		מתאם לכנף קבוע	לפי הצורך
18	420002		פינת עזר למסגרת מעבר לקבוע	4
19	202499		פינת מתיחה למסגרת מעבר לקבוע	8
20	290081		דלתית ניקוז	לפי הצורך
21	420007		מחבר חציץ	2
22	xxxxxxx		הגברה לזיגוג	לפי הצורך

אמצעי ייעור






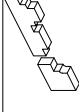



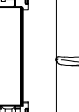
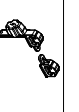

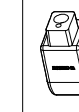
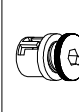

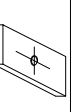
מק"ש	צורה	תאור הפרטי
600209		מבלש A - משקופים
600208		מבלש B - כנפיים
511060		כרסום קצוות - לחציץ 140045
406510		מקדה מדורג למרחיקיה מתכווננת

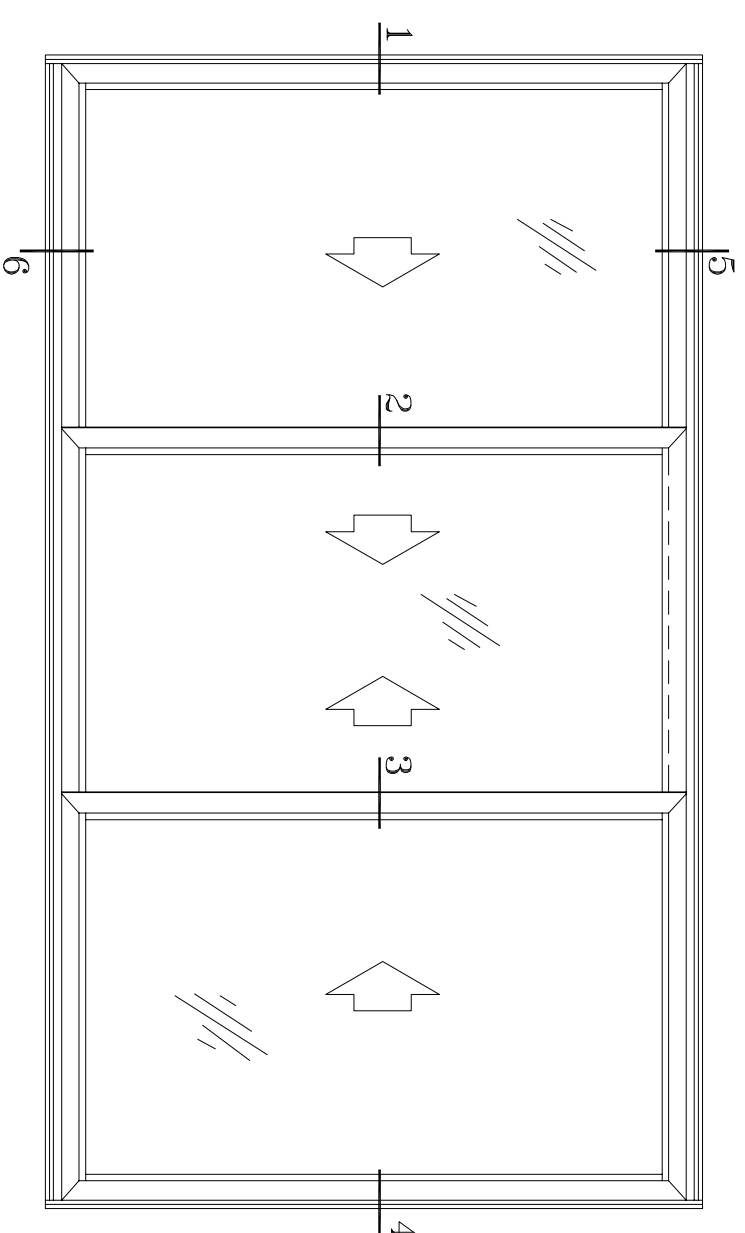
זכוכית

כמות	רוחב	גובה	כנפיים	קבוע
2	L/2-116	H1-217	כנפיים	
2	L/2-53	H2-62		קבוע

אפשרויות פרזול נוספות:

- \*גלגלים- ענף 116
- \*ידיות- ענף 117
- \*קיסמות- ענף 118

מס'	מק"ש	צורה	תאור הפרטי	כמות
1	400350		פינת מתיחה לכנף זכוכית	8
2	402921		פינת חיזוק לכנף	12
3	402903		פינת חיזוק לייצוב כנף	4
4	402929		סטי נקודת נעילה מתכווננת + נגד	4
5	402974		אטם צורת לנסיליה 2 מתים 140052	4
6	400320		קוביה מוקצפת לנסיליה 2 מתים 140052	2
7	402927		סטי אביזר ניקוז מרכזי T-REX לנסיליה שני מתיבים הזזה	1
8	402940		מקשר לידיית הזזה (401058) או כנף קבועה	2
9	401058		ידיית 'PRIMA' לחלוזן/דלת הזזה עד 90 ק"ג	2
10	402910		גלגלים להזזה משקל 80 ק"ג	4
11	402933		כורא כנף מכאני+ בולם להזזה רגילה	2
12	402979		בולם כנף חיצוני	1
13	406500		מרחקיה מתכווננת	לפי הצורך
14	402815		דיסקית התקנה	לפי הצורך
15	420004		מחבר מעבר לקבוע	לפי הצורך
16	299102		בורג ארץ DIN 916A M5*8	לפי הצורך



קו

3

4

1

2

4

8

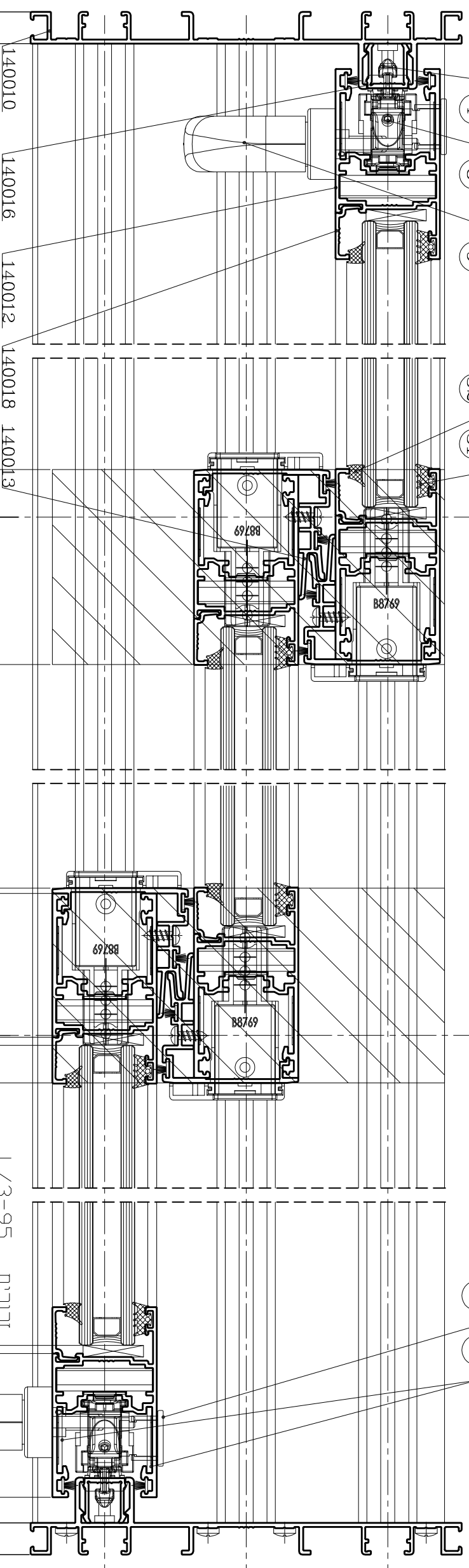
9

32

31

15

3



מסילת צד שמאל עד  $L/3-34$

$L/3$

מסילת אמצעית  $L/3-127$

$L/3$

מידת הימוך לאתר הרגבת המסילה

זנבית  $L/3-95$

סרגל זיגוג  $L/3-87$

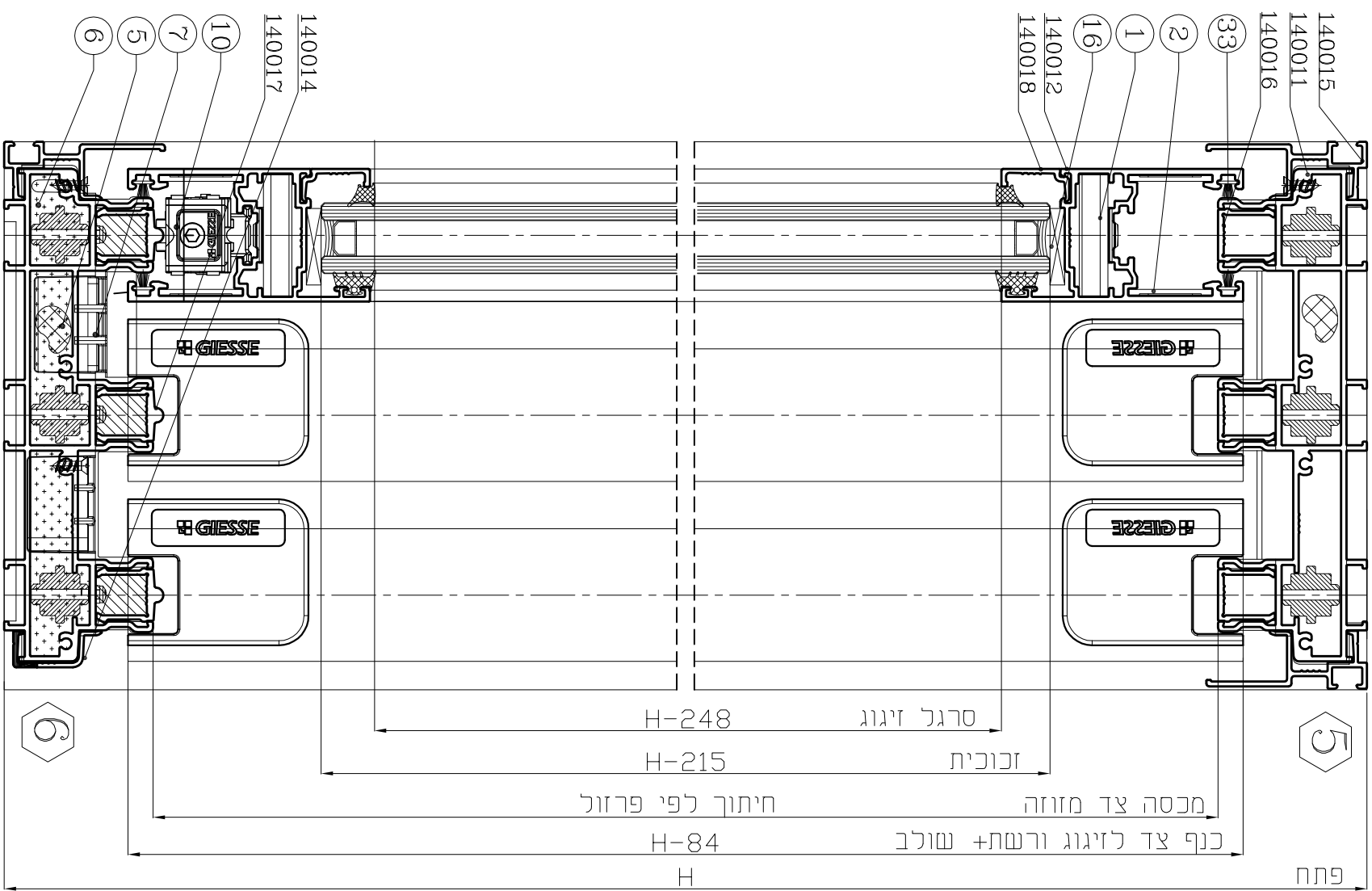
כנף רותב  $L/3+37$

מסילת צד ימין  $L/3-34$

$L/3$

שתייל מסילה/מכסה עליון/מכסי מסילה

פתח



**חלק**

ארזורים

כמות	תאור הפריט	צורה	מק"ש	מס'
לפי הצורך	דיסקית התקנה		402815	14
2	ידיית דמה 'BROF'		402980	15
לפי הצורך	הגברה לזיגוג		xxxxxx	16

אסתרים

מס'	מק"ש	צורה	תאור הפריט
31	333141		אטם זיגוג חוץ 4.5 מ"מ
32	333149		אטם זיגוג פנים 5 מ"מ
33	270085		מברשת ספיר גבוהה

אמצעי ייצור

מק"ש	צורה	תאור הפריט
600209		מבלט A - משקופים
600208		מבלט B - כנפיים
406510		מקדה מדויג למרחקיה מתכווננת

מס'	מק"ש	צורה	תאור הפריט	כמות
1	400350		פינת מתיחה לכנף זכוכית	12
2	402921		פינת חיזוק לכנף	18
3	402903		פינת חיזוק לייצוב כנף	6
4	402929		סט נקודת נעילה מתכווננת + נגדי	4
5	402975		אטם צורתית למסיליה 3 נתיבים 140011	4
6	400325		קובייה מוקצפת למסיליה 3 נתיבים 140011	2
7	402987		סט אביזר ניקיון מרכזי T-REX למסיליה שלוש נתיבים דלת הזזה	1
8	402897		קסטה לידיית הזזה / הורם הזז עם משבת ונקודת נעילה אינטגרלית	2
9	402700		ידיית פתיחה 'KORA' להזזה / הורם- הזז	2
10	402952		גרגלים להזזה משקל 200 ק"ג	6
11	402957		כולא כנף מכאני+ בולם להזזה רגילה	2
12	402979		בולם כנף חיצוני	2
13	406500		מרחקיה מתכווננת	לפי הצורך

מק"ש	צורה	תאור הפריט	כמות	צורות חיתוך ונוסחאות
140010		מזוזה	2	90° □ H
140011		מסיליה עריונה\תחתונה	4	90° □ L/3-34
140012		כנף הזזה	6	90° □ L/3-127
140013		שולב	6	45° □ L/3+37 45° □ H-84
140017		נשתיל מסיליה	4	90° □ H-84
140016		מכסה מסיליה עריונה	3	90° □ H-84
140015		מכסה מסיליה פנימי + קאנש	3	90° □ H-84
140014		מכסה מסיליה חיצוני תחתון+הלבשה	1	90° □ H-84
140018		סרגל זיגוג ל-24-25 מ"מ	6	90° □ L/3-87
140016		מכסה מזוזה	6	90° □ H-248

**זכוכית**

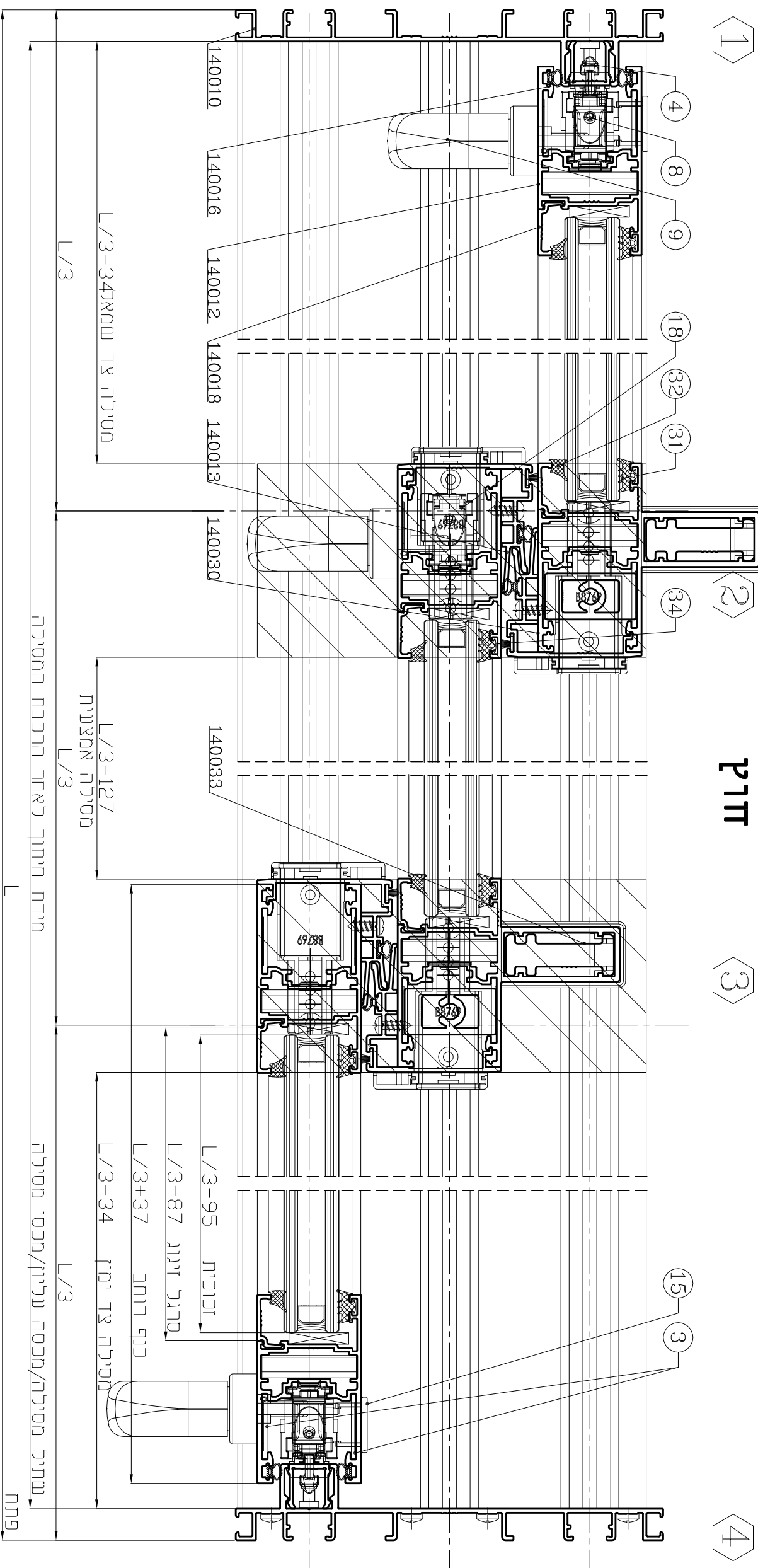
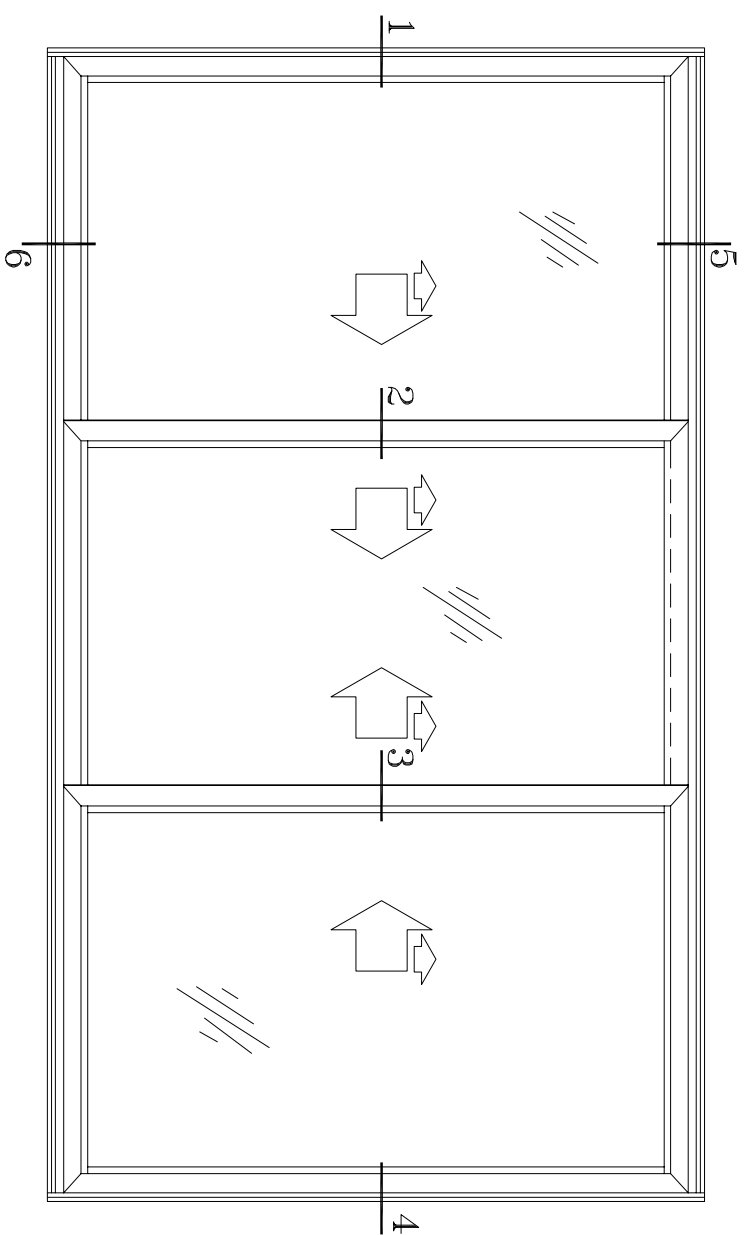
כמות	רוחב	גובה
3	L/3-95	H-215

אפשרויות פרזול נוספות:

\*גלגלים-נמל 116

\*ידיית-נמל 117



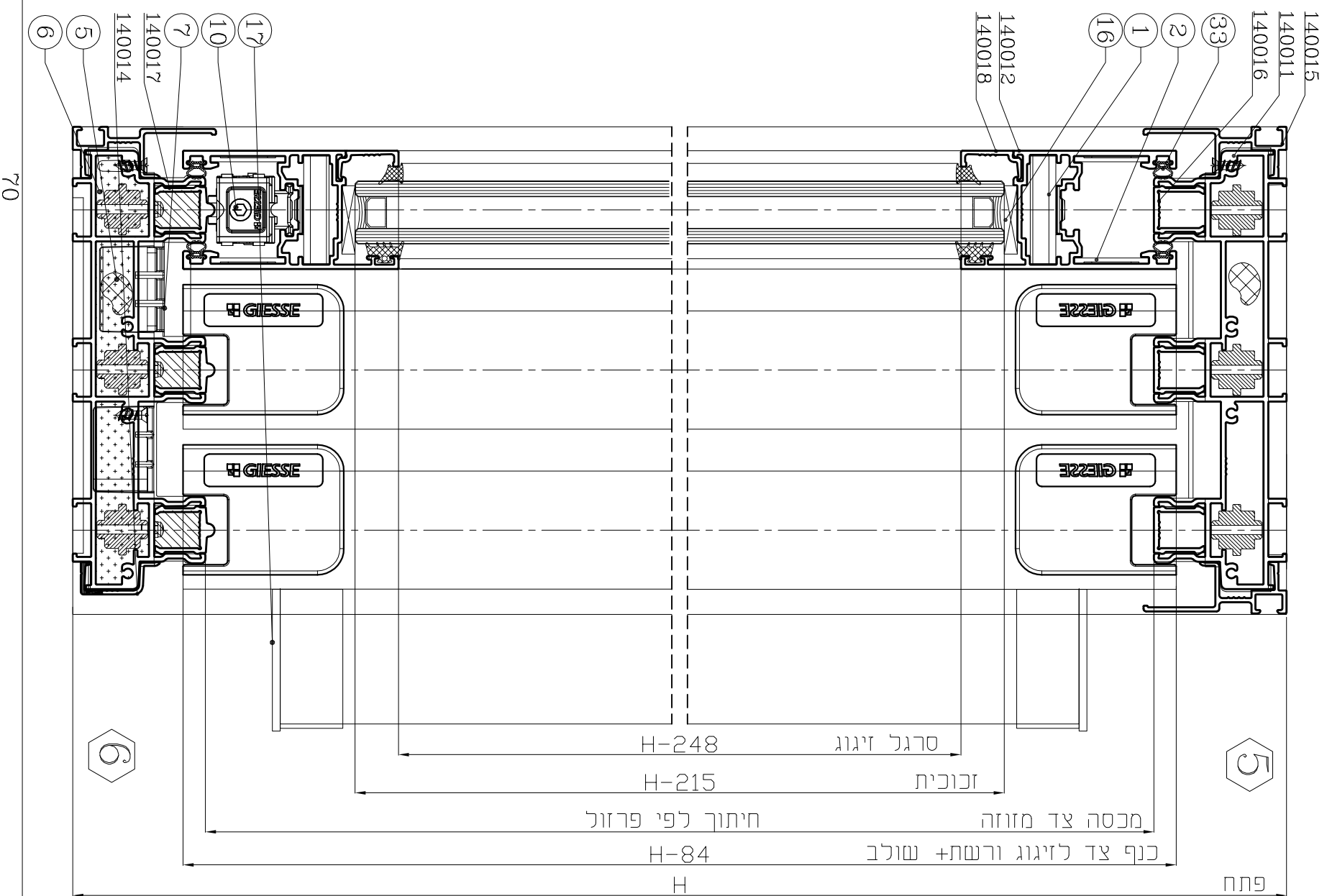


מהדורה 10

מערכת יארוני

פרק ג': טיפוסים אופייניים

דלת חרם הזז תלת-כנפית עם שולב מחדוזן (זיגוג עד 28 מ"מ)



חדוק

אביזרים

כמות	תאור הפרטים	צורה	מק"ם	מס'
לפי הצורך	דיסקיות התקנה		402815	14
2	ידיית דמה 'BRO'		402980	15
לפי הצורך	הגברה לזיגוג		xxxxxxx	16
2	סט מכסים לכנף מחוזקת		402902	17
1	קטטה לידית הזזה / הרם - הזז		402951	18

אטמים

תאור הפרטים	צורה	מק"ם	מס'
אטם זיגוג חוק 4.5 מ"מ		333141	31
אטם זיגוג פנים 5 מ"מ		333149	32
אטם דו קומנונטי לכנף 'הרם-הזז'		402970	33
מברשת סנפיר גבוה		270085	34

אמצעי ייצור

תאור הפרטים	צורה	מק"ם
מבליט A- משקופים		600209
מבליט B- כנפיים		600208
מקדה מדורג למרחיקיה מתכווננת		406510

אפשרויות פרזול נוספות:

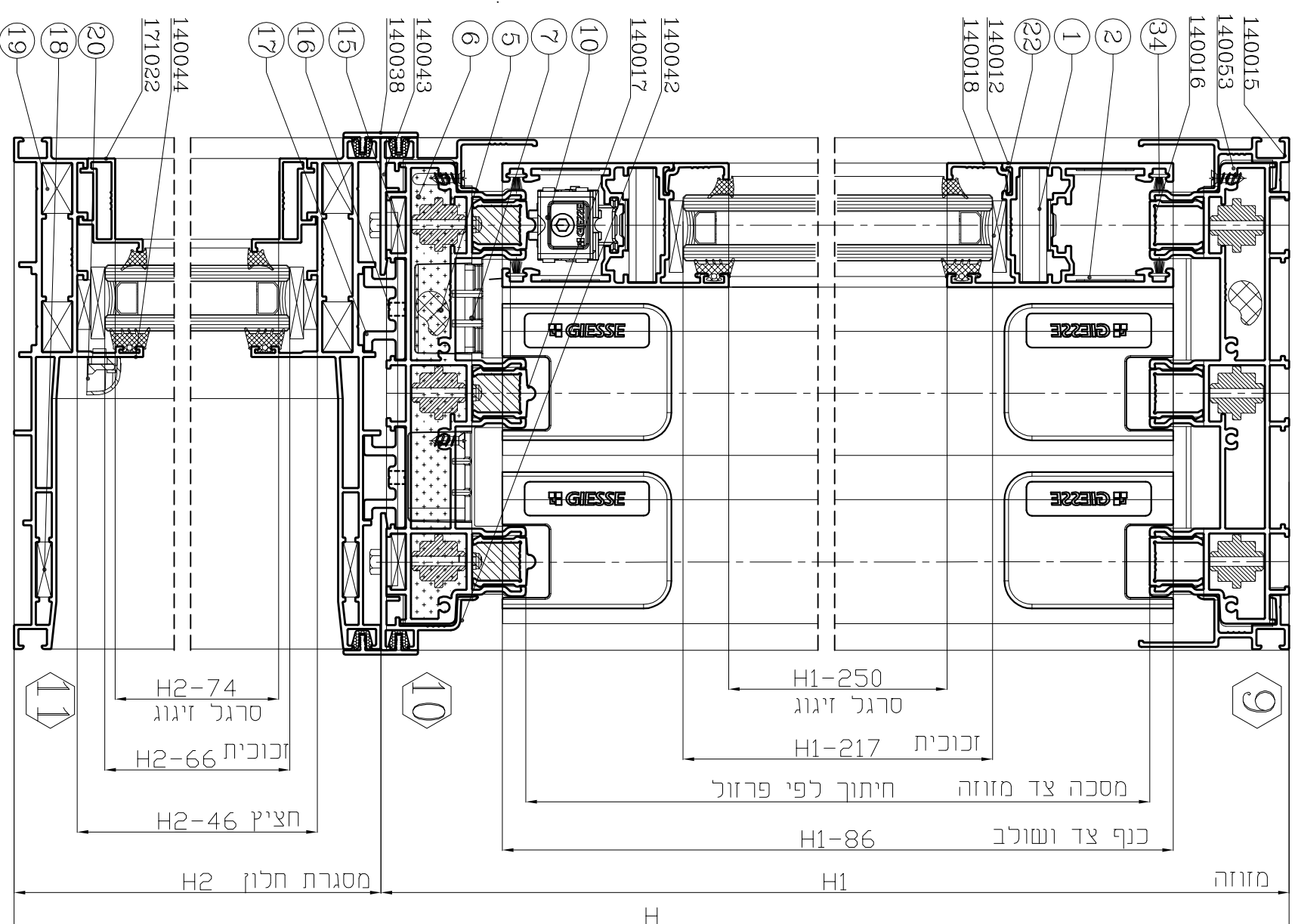
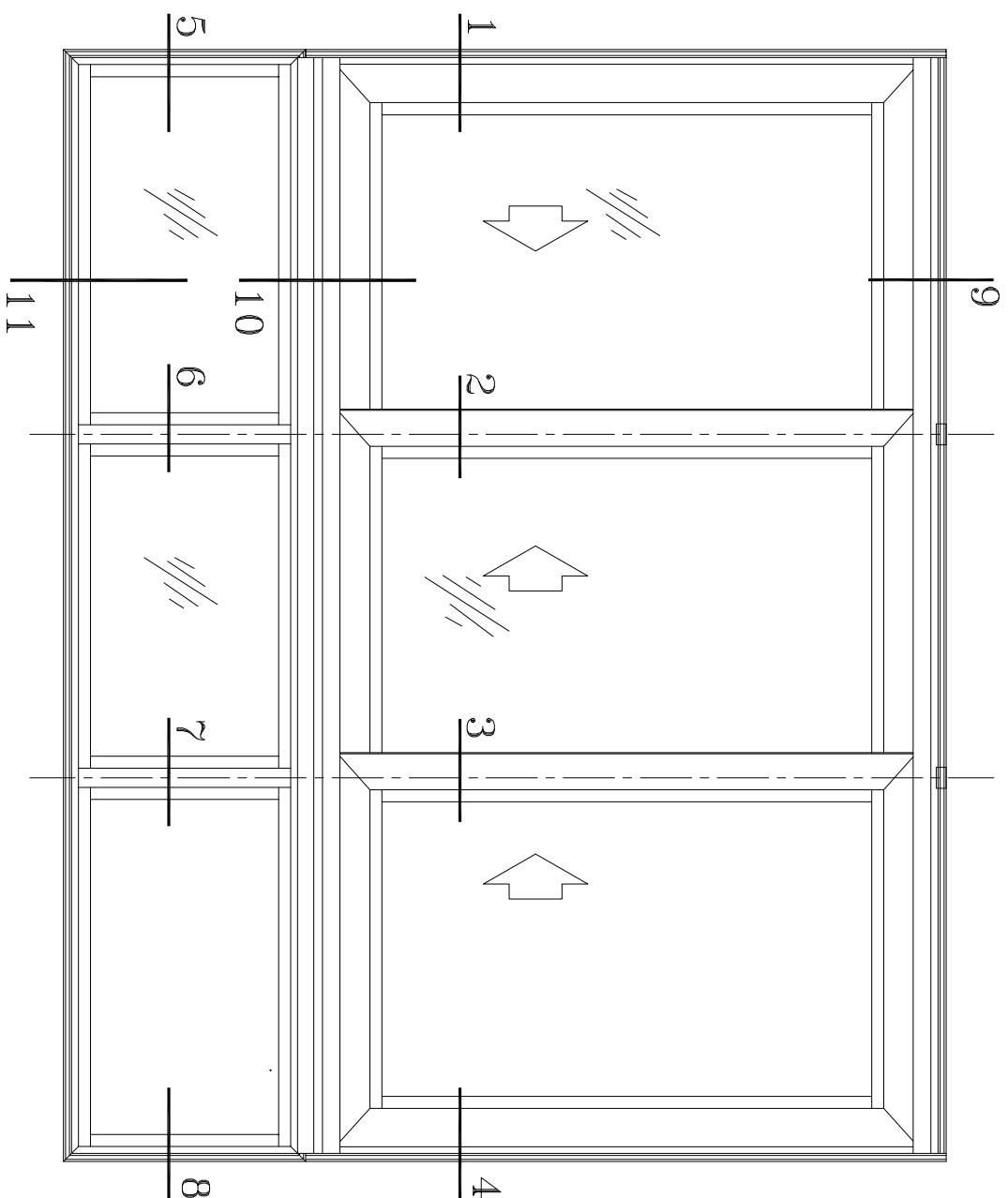
- \*גלגלים- ענ"ל 106
- \*ידיית- ענ"ל 171
- \*כוליא כנף מכאני- ענ"ל 109

כמות	תאור הפרטים	צורה	מק"ם	מס'
12	פינת מתיחה לכנף זכוכית		400350	1
18	פינת חיזוק לכנף		402921	2
6	פינת חיזוק לייצוב כנף		402903	3
4	סט נקודת נעילה מתכווננת + נגדי		402929	4
4	אטם צורתי למסיליה 3 נתיבים 140011		402975	5
2	קובייה מוקצפת למסיליה 3 נתיבים 140011		400325	6
1	סט אביזר ניקוז מרזי T-REX למסיליה שלוש נתיבים דלת 'הרם-הזז'		402959	7
2	קטטה לידית הזזה / הרם הזז עם משבת ונקודת נעילה אינטגרלית		402897	8
3	ידיית פתיחה 'KORA' להזזה / הרם- הזז		402700	9
3	סט גלגלים לררם-הזזה משקל 200 ק"ג עד רוחב כנף 1.60 מ'.		403913	10
2	כוליא כנף אוטומטי+בולס + פינת העברת חנועה להזזה רגילה ולררם-הזז		402953	11
2	בולס כנף הייצוי		402979	12
לפי הצורך	מרחיקיה מתכווננת		406500	13

צורות יחידות ונוסחאות	כמות	תאור הפרטים	צורה	מק"ם
90° □ H □ 90°	2	מזוזה		140010
90° □ L/3-34 □ 90°	4	מסיליה עליונה\תחתונה		140011
90° □ L/3-127 □ 90°	2			140012
45° □ L/3+37 □ 45°	6	כנף הזזה		140012
45° □ H-84 □ 45°	4			140030
45° □ H-84 □ 45°	2	כנף הזזה מחוזקת- חוק		140030
90° □ H-84 □ 90°	4	שולב		140013
90° □ □ יחידות יאורן	3	שתייל מסיליה		140017
90° □ □ יחידות יאורן	3	מכסה מסיליה עליונה		140016
90° □ □ יחידות יאורן	3	מכסה מסיליה פנימי + קאנפס		140015
90° □ □ יחידות יאורן	1	מכסה מסיליה הייצוי תחתונה+הלכטה		140014
90° □ L/3-87 □ 90°	6	סרגל זיגוג ל-24-25 מ"מ		140018
90° □ H-248 □ 90°	6	מכסה מזוזה		140016
90° □ □ יחידות יאורן	2	מכסה מזוזה		140016
90° □ H-286 □ 90°	2	פרופיל חיזוק לשולב		204004
90° □ □ H-221 □ 90°	2	סליב חיזוק לצד מחוזק		140033

זכוכית

גובה	רוחב	כמות
H-215	L/3-95	3



חלק

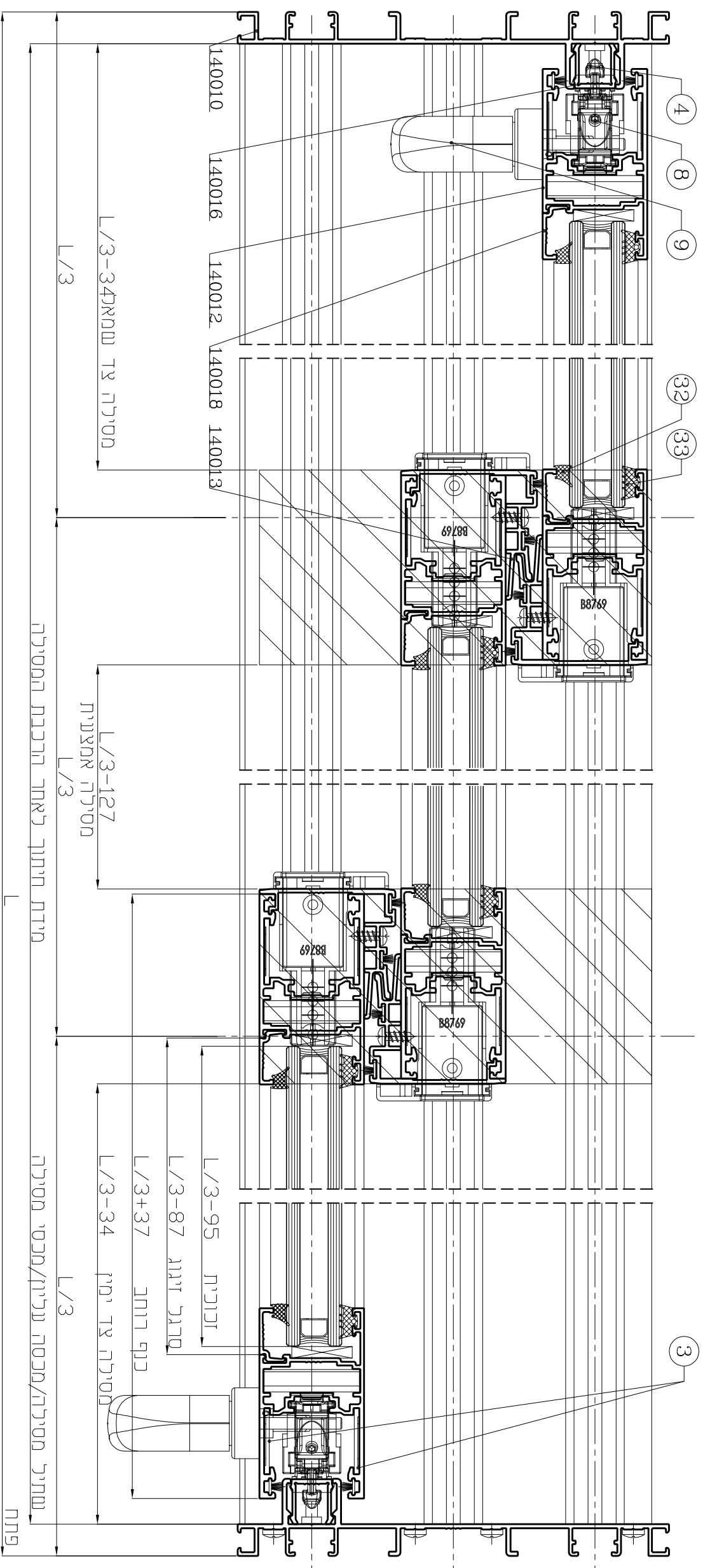
1

2

3

4

### חלק



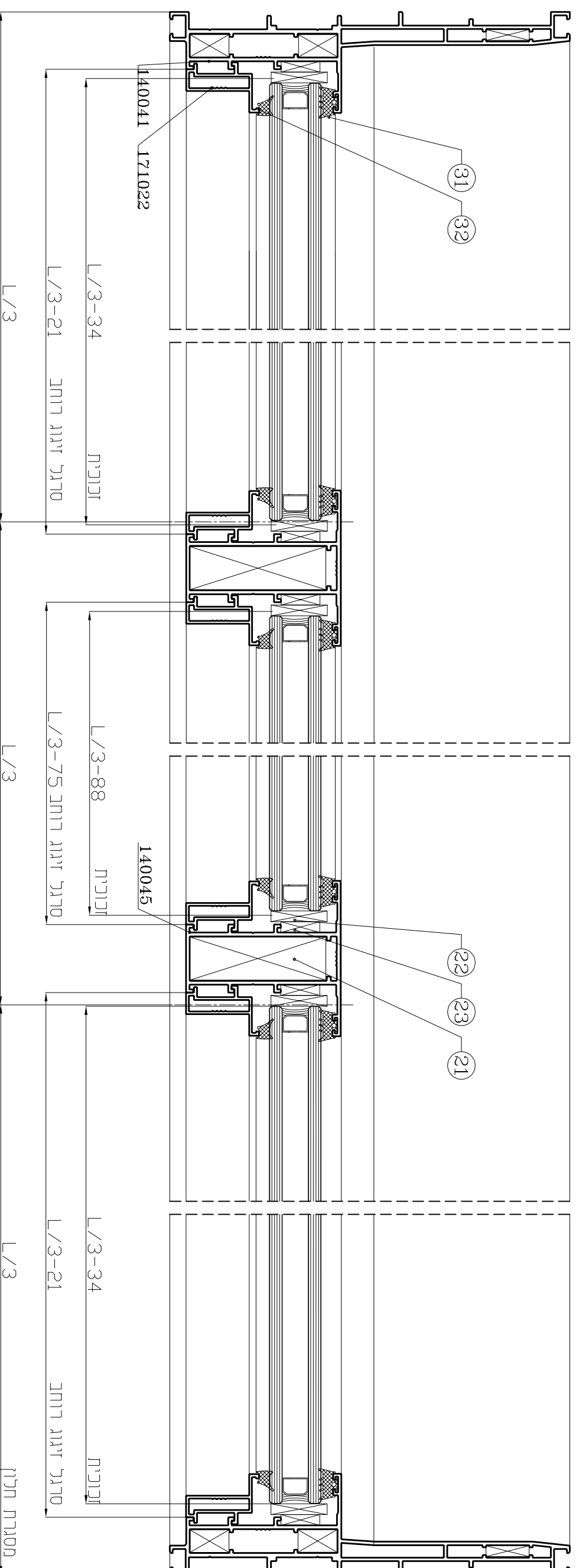
5

6

חזק

7

8



## פרופילי אלומיניום

מק"ש	צורה	תאור הפרטים	כמות	צורות חיתוך ונוסחאות
140010		מזוזה	2	90° H1
140053		מסילה עליונה\תחתונה שליושה נתיבים מעבר לקבוע	4	90° L/3-34 90° L/3-127/90°
140012		כנף הזזה	6	45° L/3+3/45°
140013		שולב	4	45° H1-86/45°
140017		שתייל מסילה	3	90° H1-86/90°
140016		מכסה מסילה עליונה	3	90° L/3-21/90°
140015		מכסה מסילה פנימי + קאנל	2	90° L/3-75/90°
140044		מסגרת לקבוע חליה נפוי	2	90° L/90°
140043		מכסה מסילה תחתון פנים מעבר לקבוע	1	90° H2/90°
140042		מכסה מסילה תחתון חיצוני מעבר לקבוע	1	90° L/3-21/90°
171022		סרגל לזיגוג בקבוע	2	90° L/3-75/90°
140038		פרופיל חיבור בין מסילה לקבוע	2	90° H2-74/90°
140045		חציץ	2	90° H2-46/90°
140018		סרגל זיגוג ל-24-25 מ"מ	6	90° L/3-87/90°
140016		מכסה מזוזה	6	90° H1-250/90°
140016		מכסה מזוזה	2	90° H1-250/90°

## זכוכית

כמות	רוחב	גובה	כמות
3	L/3-95	H1-217	כנפיים
2	L/3-34	H2-66	קבוע
1	L/3-88	H2-66	קבוע

אפשרויות פרזול נוספות:

- \*גלגלים-נני, 116
- \*ידידות-נני, 117
- \*קסטות-נני, 118

## ארזרים

מס'	מק"ש	צורה	תאור הפרטים	כמות
1	400350		פינת מתיחה לכנף זכוכית	12
2	402921		פינת חיזוק לכנף	18
3	402903		פינת חיזוק לייצוב כנף	6
4	402929		סט נקודת נעילה מתכווננת + נגדי	4
5	402975		אטם צורתי למסילה 3 נתיבים 140053	4
6	400325		קובייה מוקצפת למסילה 3 נתיבים 140053	2
7	402987		סט אביזר ניקוז מרכזי T-REX למסילה שליושה נתיבים דלת הזזה	1
8	402951		קסטת לידית הזזה / הרים - הזז	2
9	402700		ידיית פתיחה 'KORA' להזזה/ הרים- הזז	2
10	402910		גלגלים להזזה משקל 80 ק"ג	6
11	402933		נולא כנף מכאני+ בולם להזזה רגילה	2
12	402979		בולם כנף חיצוני	2
13	406500		מרחקיייה מתכווננת	לפי הצורך
14	402815		דיסקיית התקנה	לפי הצורך
15	420004		מחבר מעבר לקבוע	לפי הצורך
16	299102		בורג אלץ MS*8 916A DIN	לפי הצורך

## מערכת יאורלי

פרק ג': טיפוסים אופייניים  
חלון הזזה תלת-כנפי עם קבוע תחתון (זיגוג עד 28 מ"מ)  
\* אפשרות לקבוע נליין

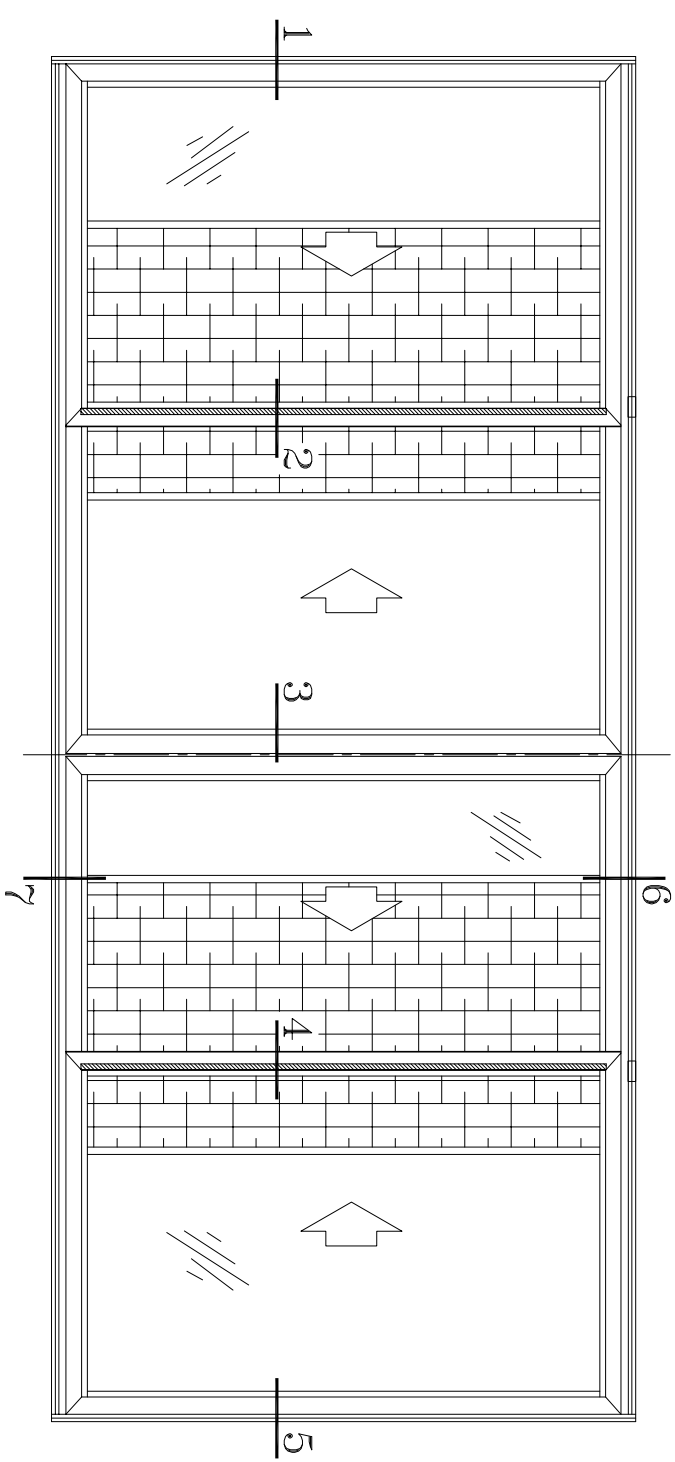
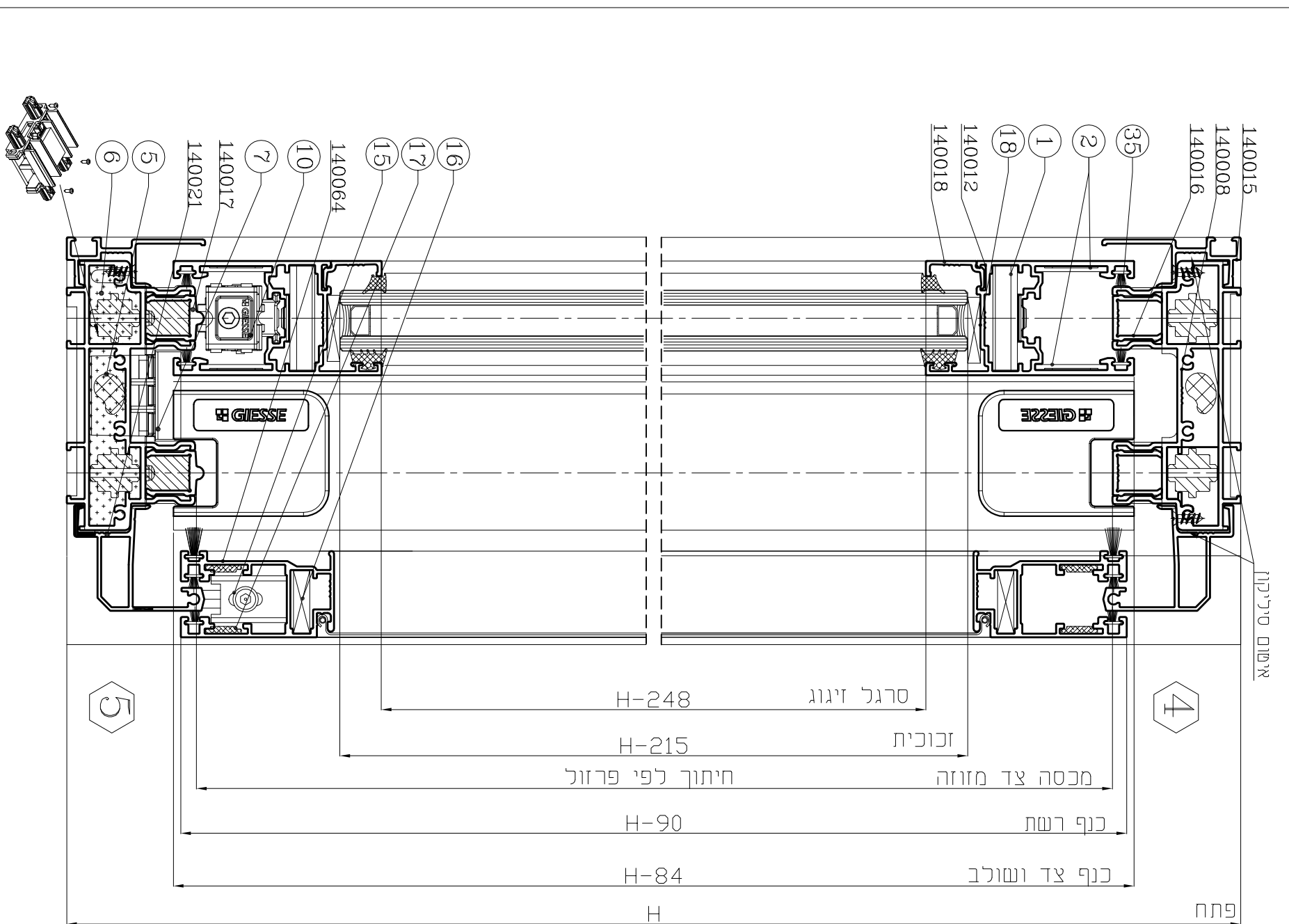
מס'	מק"ש	צורה	תאור הפרטים	כמות
17	420003		מתאם מעבר לקבוע	לפי הצורך
18	420002		פינת עזר למסגרת מעבר לקבוע	4
19	202499		פינת מתיחה למסגרת מעבר לקבוע	8
20	290081		דלתית ניקוז	לפי הצורך
21	420007		מחבר חציץ	4
22	xxxxxx		הגבהה לזיגוג	לפי הצורך
23	xxxxxx		הגבהה לזיגוג	לפי הצורך

## אטמים

מס'	מק"ש	צורה	תאור הפרטים
31	333124		אטם זיגוג חוץ 5.5 מ"מ
32	333149		אטם זיגוג פנים 5 מ"מ
33	333141		אטם זיגוג חוץ 4.5 מ"מ
34	270085		מברשת סנפיר גבוה

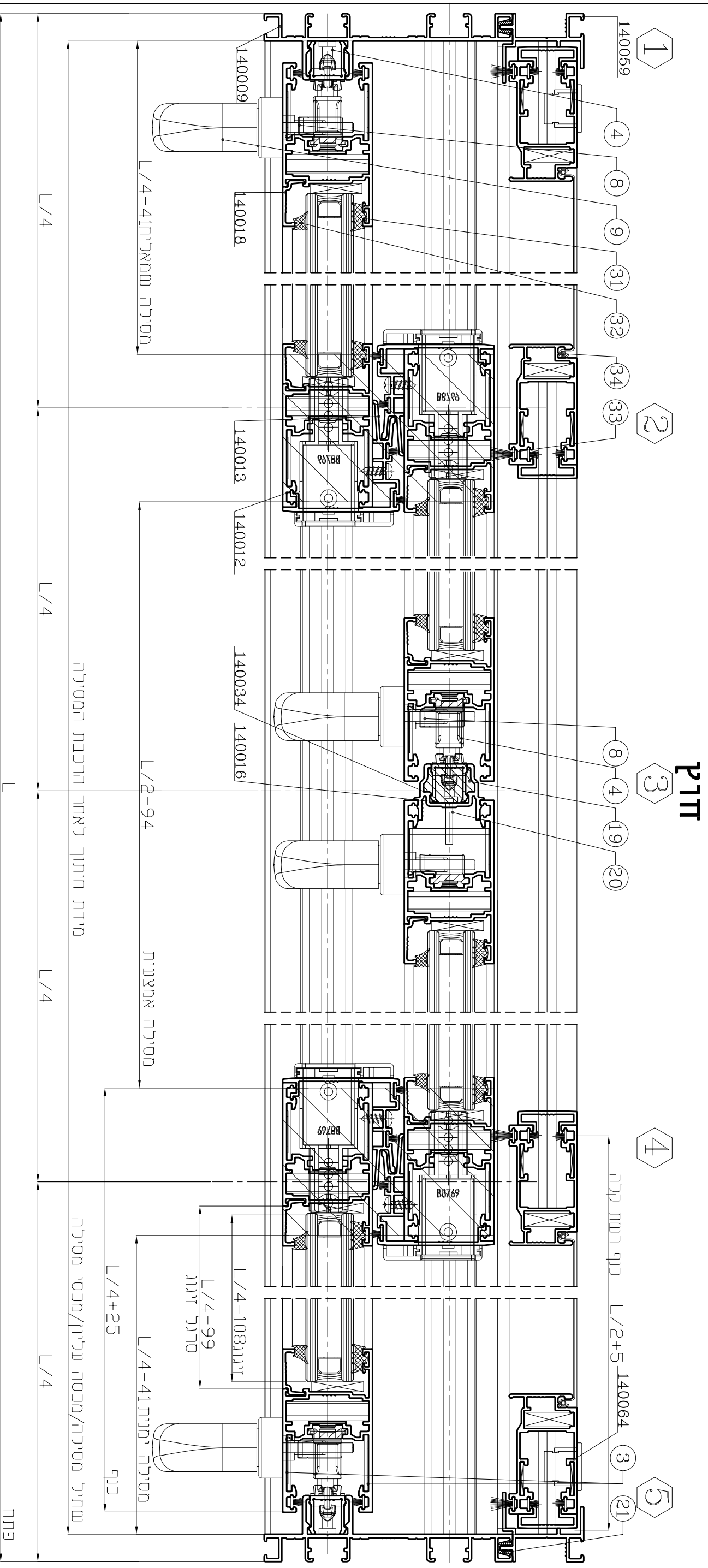
## אמצעי ייצור

מק"ש	צורה	תאור הפרטים
600209		מברשת A- משקופים
600208		מברשת B- כנפיים
511060		כרסום קצוות - לחציץ 140045
406510		מקדה מדורג למרחקיייה מתכווננת



**חוק**





ארזים

פרופילי אלומיניום

כמות	תאור הפרטים	צורה	מק"ם	מס'
16	פינת חיזוקי לכנף רשת קלה		270091	17
לפי הצורך	הגברה לזינוג		xxxxxxx	18
1	סטים נוסקי למפגש כנף (140034)		402947	19
5	פרפרית לחיבור מפגש כנף (140034)		400645	20
לפי הצורך	קליפון הלבשה		270095	21

אסמים

תאור הפרטים	צורה	מק"ם	מס'
אסם זינוג חוק 4.5 מ"מ		333141	31
אסם זינוג פנים 5 מ"מ		333149	32
מברשת לכנף רשת		270045	33
גומי ירכבי לרשת		270050	34
מברשת סנפיר גבוה		270085	35

אמצעי ייצור

תאור הפרטים	צורה	מק"ם
מבלט A - משקופים		600209
מבלט B - כנפיים		600208
מבלט ידני עבור פינת מתיחה לכנף רשת קלה 140064		600207
מקדח מדורג למרחיקיה מתכווננת		406510

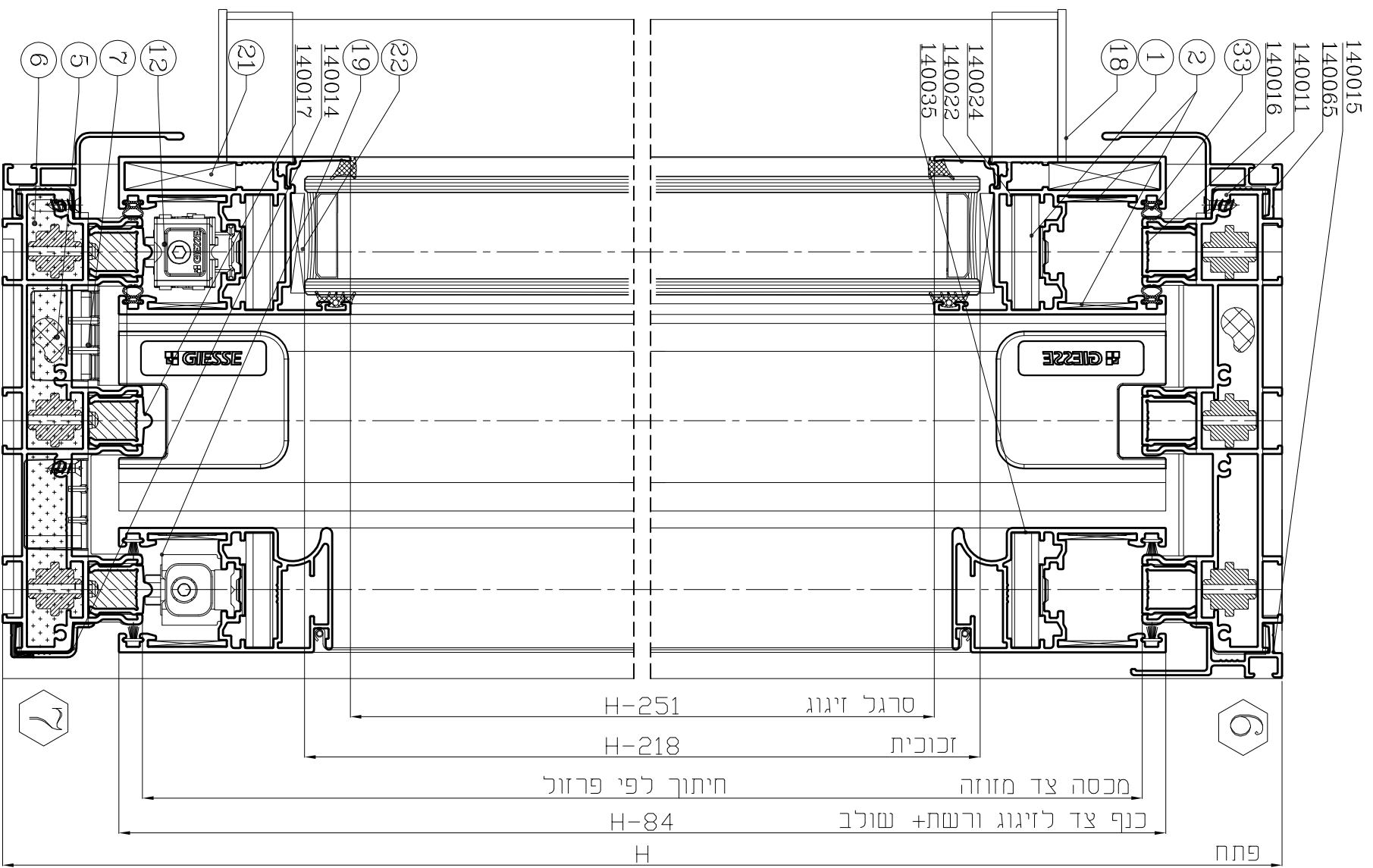
כמות	תאור הפרטים	צורה	מק"ם	מס'
16	פינת מתיחה לכנף זכוכית		400350	1
24	פינת חיזוקי לכנף		402921	2
8	פינת חיזוקי לייצוב כנף		402903	3
6	סטים נקודת נעילה מתכווננת + נגדי		402929	4
4	אסם צורת ל מסילת 2 נתיבים 140008		402974	5
2	קוביה מוקצפת למסילת 2 נתיבים 140008		400320	6
2	סטים אביזר ניקיון מרכזי T-REX למסילת שני נתיבים הזזה קבועה		402927	7
4	מקשר לידיית הזזה (401058) או כנף קבועה		402940	8
4	ידיית 'PRIMA' לחלוזין/דלת הזזה עד 90 כ"ג		401058	9
8	גלגלים להזזה משקל 80 כ"ג		402910	10
2	כולא כנף מכאני + בולם להזזה רגילה		402933	11
2	בולם כנף חיצוני		402979	12
לפי הצורך	מרחיקיה מתכווננת		406500	13
לפי הצורך	דיסקיות המתנה		402815	14
4	גלגל לכנף רשת קלה		270010	15
8	פינת מתיחה לכנף רשת קלה		244495	16

צורות חיתוך ונוסחאות	כמות	תאור הפרטים	צורה	מק"ם
90° H 90°	2	חוזזה		140009
90° L/4-41 90°	4	מסילת עריונה\תחתונה		140008
90° L/2-94 90°	2			140012
45° L/4+25 45°	8	כנף הזזה		140012
45° H-84 45°	8	שולב		140013
90° H-84 90°	4			140017
90° חיתוך יחיד לאחת	2	שתייל מסילת		140016
90° חיתוך המסילת	2	מכסה מסילת עריונה		140015
90° חיתוך יחיד לאחת	2	מכסה מסילת היצוני + קאגם		140021
90° חיתוך יחיד לאחת	2	כנף רשת קלה		140064
45° L/4+5 45°	4			140049
45° H-90 45°	4	מכסה לכנף רשת קלה (140064)		140018
90° L/4-99 90°	8			140016
90° H-84 90°	1	מכסה כנף		140034
90° H 90°	2	חוספת למחזורת		140059

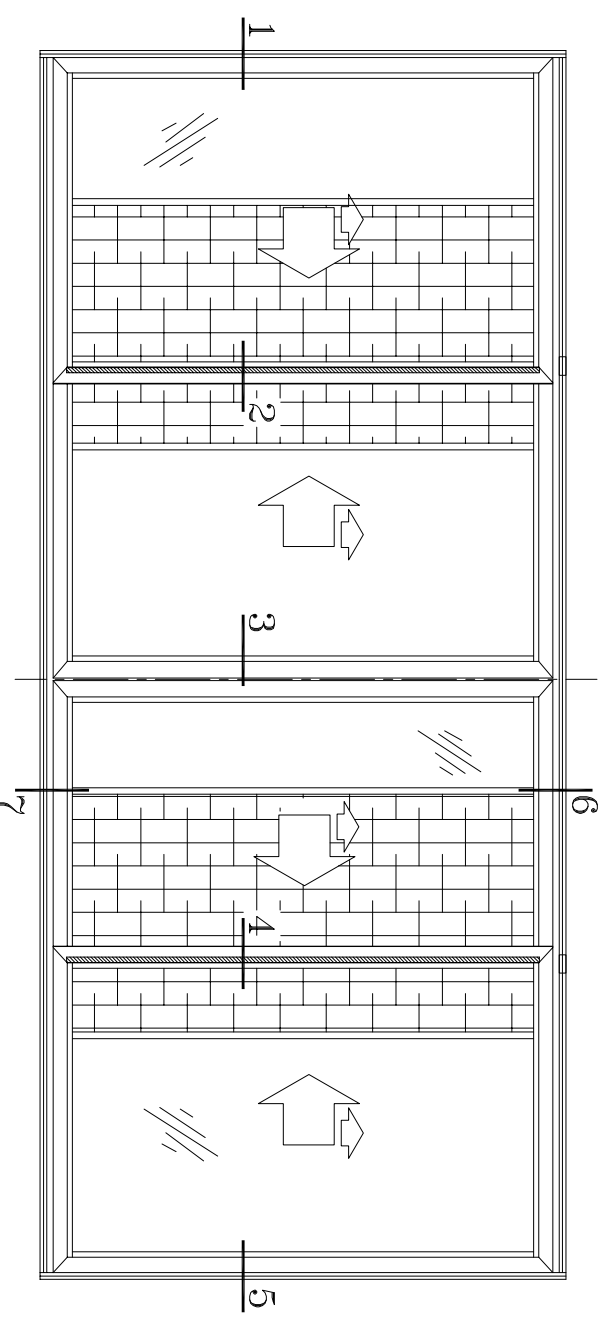
זכוכית

גובה	רוחב	כמות
H-217	L/4-108	4

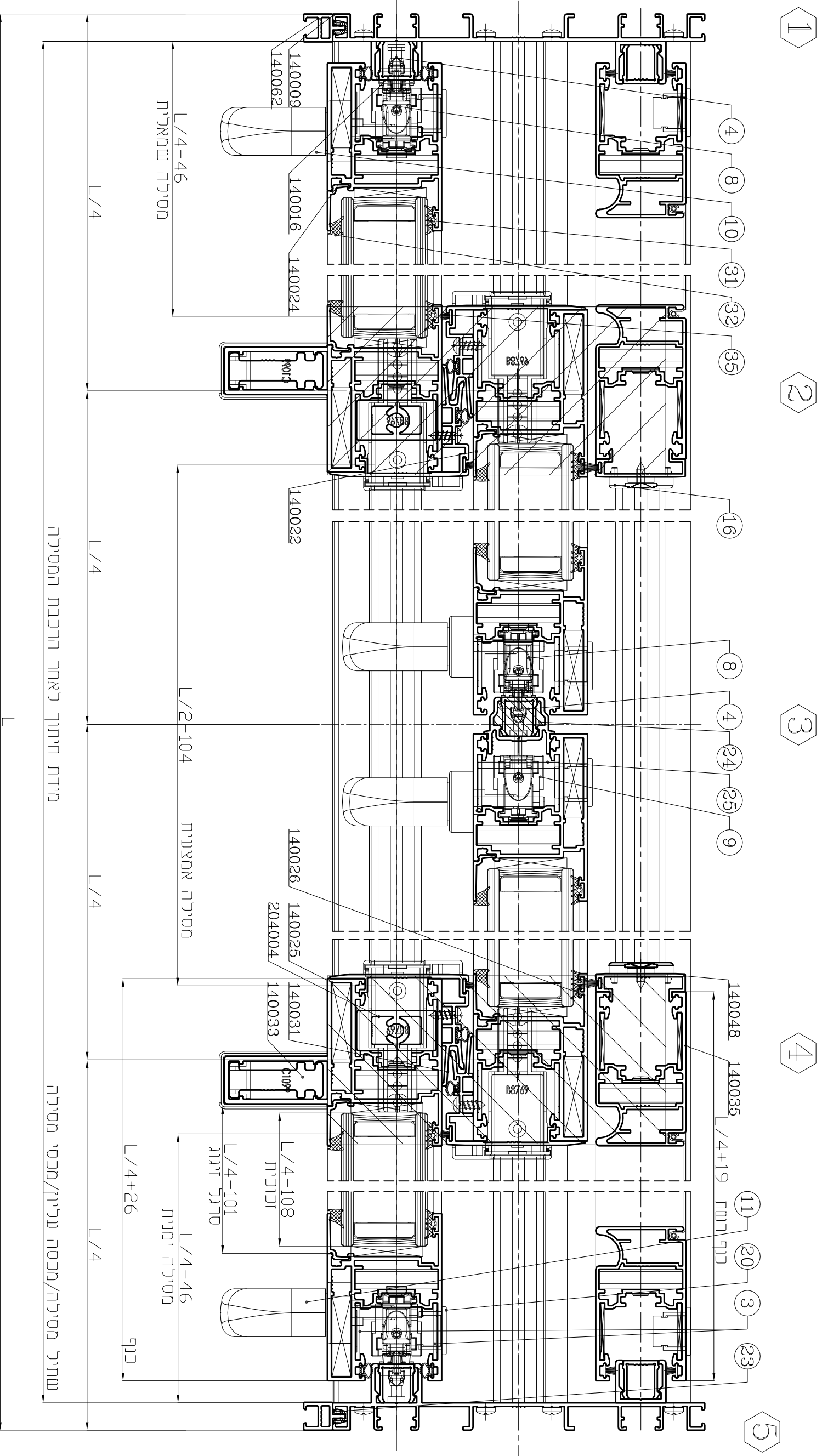
אפשרויות פרזול נוספות:  
 \*גלגלים- ענ" 116  
 \*ידיית- ענ" 117  
 \*קיסאות- ענ" 118



**חלק**



# דורג



80



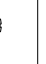
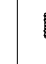

ארזורים

מס'	מק"ש	צורה	תאור הפרטים	כמות
1	400350		פינת מתיחה לכנף	24
2	402921		פינת גרונג דקה לכנף	36
3	402903		פינת היזוק לייצוב לכנף	12
4	402929		סט נקודת נעילה מתכווננת + נגדי	6
5	402975		אטם צורתי למסילת 3 מתאימים 140011	4
6	400325		קובייה מוקצפת למסילת 3 מתאימים 140011	2
7	403986		סט מרזב T-REX למסילת שני נתיבים + כנף לרשת דלת הרם- הזז	2
8	402897		קטטה לידית הזזה / הרם הזז עם משבת ונקודת נעילה אינטגרלית	3
9	402951		קטטה לידית הזזה / הרם - הזז	1
10	402700		ידית פתיחה 'KORA' להזזה/ הרם- הזז	2
11	202511		ידית פתיחה 'KORA' להזזה/ הרם- הזז (לזיגוג 32-43 מ"מ)	2
12	403913		סט גלגלים להרם- הזזה משקל 200 ק"ג עד רוחב כנף 1.60 מ'	4

פרופילי אלומיניום

מק"ש	צורה	תאור הפרטים	כמות	צורות חיתוך ונוסחאות
140010		חזזת 3 נתיבים	2	90° □ H □ 90°
140011		מסילת עליונה\תחתונה שריושה נתיבים	4 2	90° □ L/4-46 □ 90° 90° □ L/2-104 □ 90°
140024		כנף הזזה לזיגוג עד 43 מ"מ- פנים	4 2	45° □ L/4+26 □ 45° 45° □ H-84 □ 45°
140025		כנף הזזה מתוקת לזיגוג עד 43 מ"מ- חוץ	2	45° □ H-84 □ 45°
140026		כנף הזזה לזיגוג עד 43 מ"מ- חוץ	4	45° □ L/4+26 □ 45° 45° □ H-84 □ 45°
140031		שולב לכנפיים לזיגוג עד 43 מ"מ	4	90° □ H-84 □ 90°
204004		פרופיל היזוק לשולב	2	90° □ H-286 □ 90°
140033		סליב היזוק לצד מחוק	2	90° □ H-221 □ 90°
140017		שתיל מסילת	3	90° □ חידת חיתוך לאתחול התכנת המסילת
140016		מכסה מסילת עליונה	3	90° □ חידת חיתוך לאתחול התכנת המסילת
140014		מכסה מסילת חיצוני תחתון+הלבנה	1	90° □ חידת חיתוך לאתחול התכנת המסילת
140065		מכסה מסילת פנימי + קאנט לזיגוג עד 43 מ"מ	2	90° □ חידת חיתוך לאתחול התכנת המסילת
140015		מכסה מסילת פנימי + קאנט	1	90° □ חידת חיתוך לאתחול התכנת המסילת
140037		שתיל מזזזה	2	90° □ H-112 □ 90°
140035		כנף רשת אינטגרלית	4 4	45° □ L/4+19 □ 45° 45° □ H-84 □ 45°
140048		מכסה לכנף רשת אינטגרלית למסילת שריושה נתיבים (זיגוג עד 43 מ"מ)	2	90° □ H-84 □ 90°
140022		סרגל לזיגוג 43 מ"מ	8	90° □ L/4-101 □ 90°
140016		מכסה מזזזה	8 4	90° □ H-251 □ 90° חיתוך לפי פרמטר
140034		מפגש כנף	1	90° □ H-84 □ 90°
140062		תוספת מזזזה לזיגוג ממ 43	2	90° □ H □ 90°

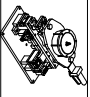
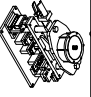
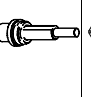
אסחים



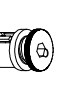
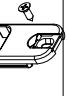

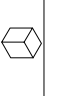
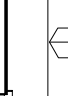
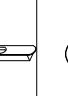
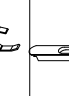
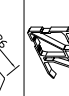



מס'	מק"ש	צורה	תאור הפר"ש
31	333136		אסם זיגוג חוק 2.5 מ"מ
32	333149		אסם זיגוג פנים 5 מ"מ
33	402970		אסם דו קונפורנטי לנכף 'הרם- הזז'
34	270003		מברשת לנכף רשת
35	270085		מברשת סנפיר גבוה

זכוכית

כמות	רוחב	גובה
4	L/4-108	H-218

אמצעי ייצור

מק"ש	צורה	תאור הפר"ש
600209		מבלש A - משקופים
600208		מבלש B - כנפיים
406510		מקדה מדורג למרחקייה מתכווננת

13	402953		כולא כנף אוטומטי + בולם + פינת העברת תנועה לרהזה רגילה ולהרם- הזז
14	402979		בולם כנף חיצוני
15	406500		מרחקייה מתכווננת
16	402960		מכסה שולב בכנף רשת אינטגרלית
17	402815		דיסקיות התקנה
18	402902		סט מכסים לכנף מחזוקת
19	402910		סט גלגלים לרהזה משקל 90 ק"ג
20	402980		ידיית דמה 'BRU'
21	270106		פינת חיזוק לכנף לזיגוג עד 43 מ"מ
22	xxxxxxx		הגברה לזיגוג
23	270095		קליפון הלבשה
24	402947		סט אסם נוסק למפגש כנף 140034
25	400645		פרפרית לחיבור מפגש כנף 140034

⚠ שימו לב: ישנם שני סוגים של ידיות.

אפשרויות פרזול נוספות:

\*גלגלים- עמ' 106

\*כרלא כנף מכאני- עמ' 109

# יאורן'

סדרת חלונות ודלתות הזזה  
רב תכליתיות מתקדמות

## פרק די'

הוראות ייצור והרכבה





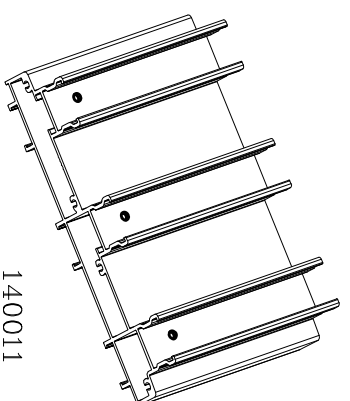
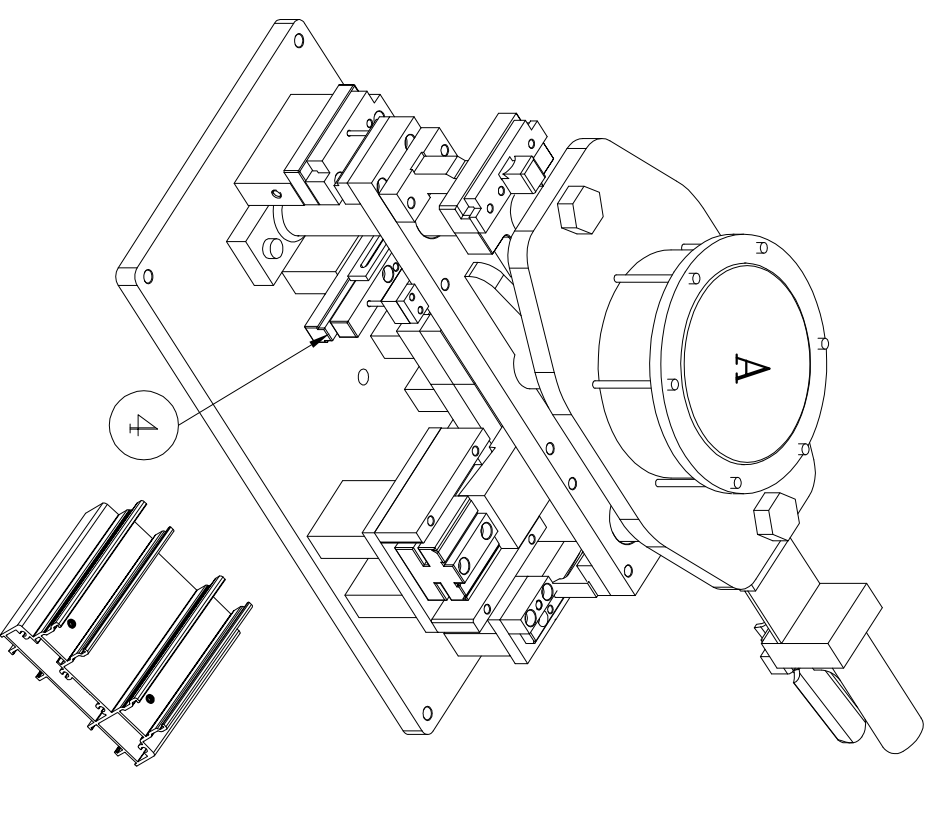
הוראות ייצור והרכבה

יש לדאוג לביצוע העבודה על משטח ישר בלבד ולהימנע מתזוזה מיותרת של המטילה על סיום טעיף 10

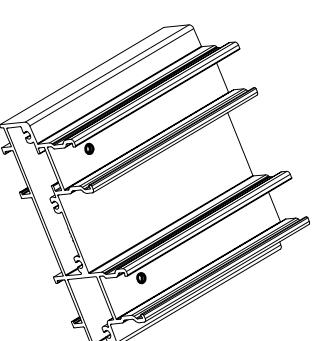
מטילה תחתונה

1. חיתוך פרופיל המטילה לפי הוראות הייצור.
2. יש לבצע במטילה חורי חיבור לאריזר T-REX באמצעות מכלש A בתחנה מס' 4 (נפ"י פירוט בהמשך).

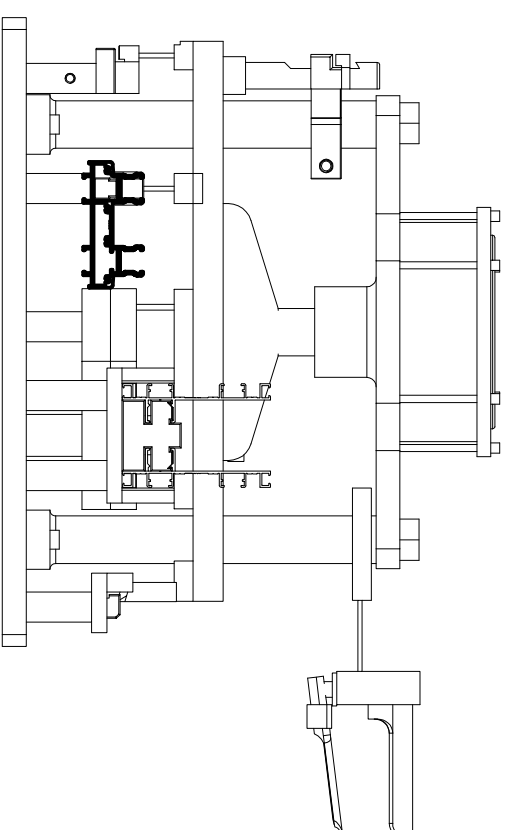
פינוי חורים לחיבור אריזר T-REX במטילה שניים/שלושה נתיבים



140011



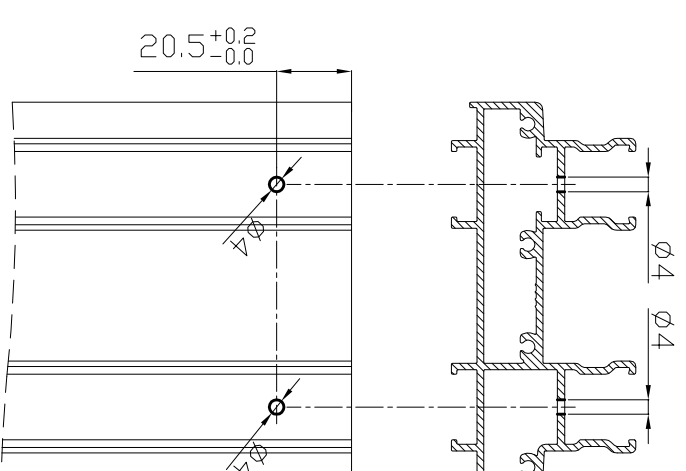
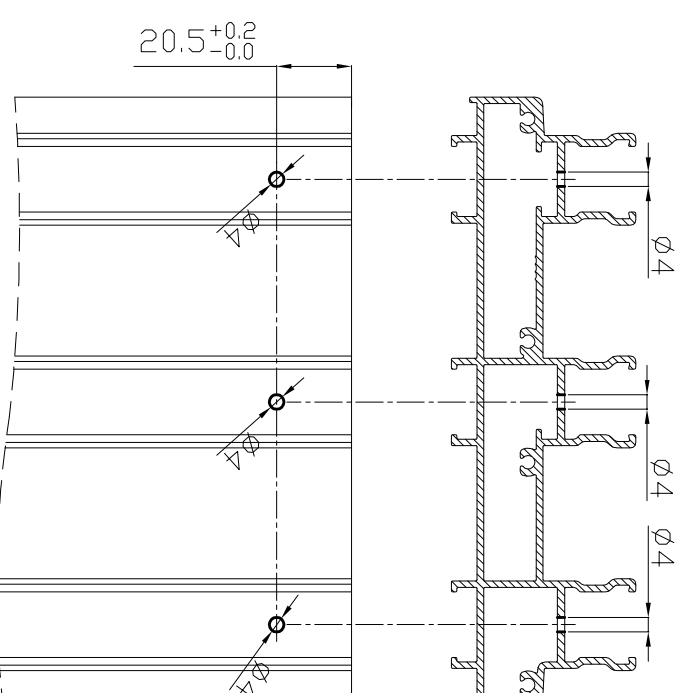
140008

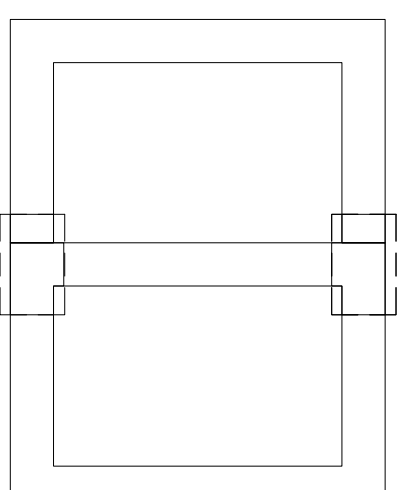


4

פינוי חורים לחיבור אריזר  
T-REX במטילה

- 140008
- 140011

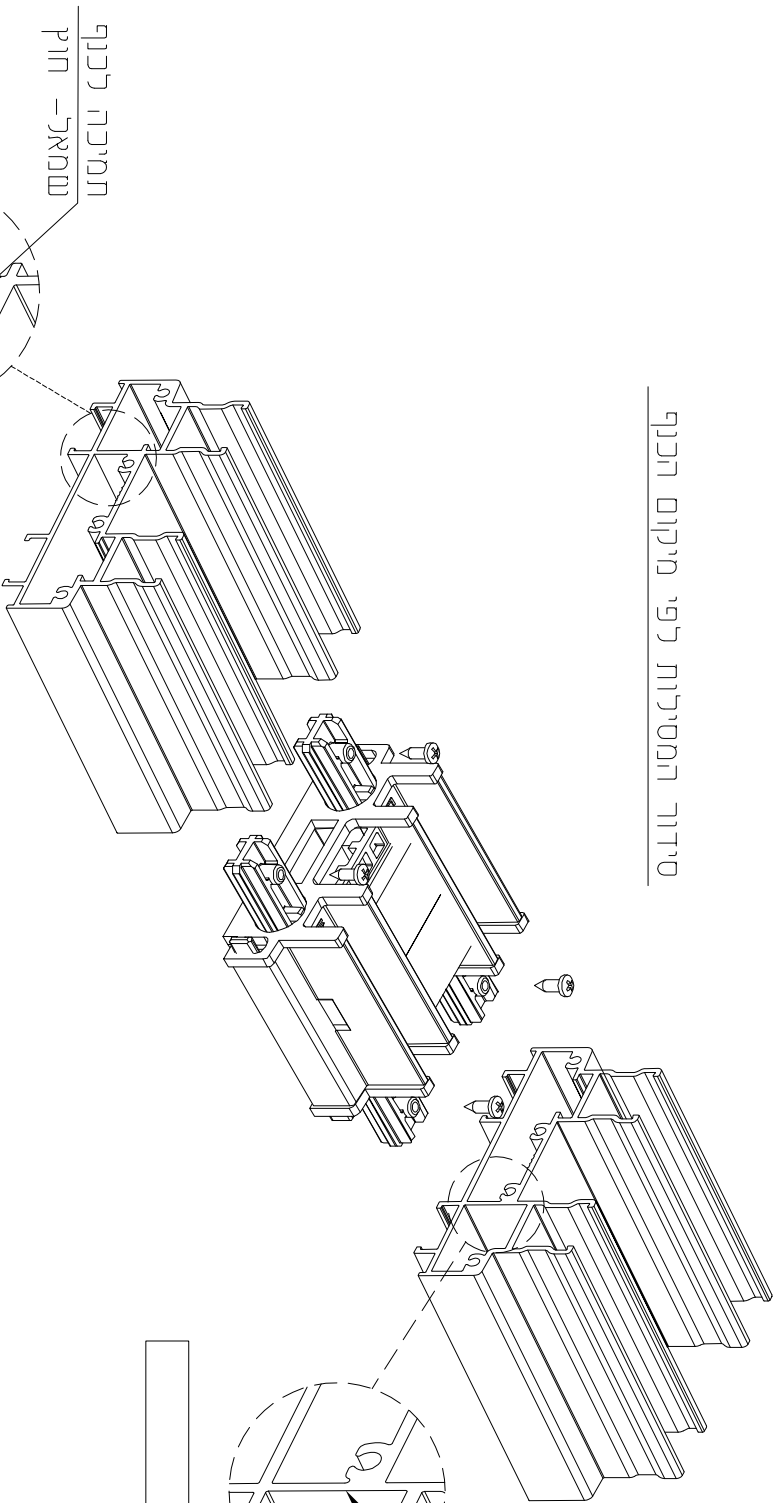




רשימת אביזרי ה-REX-T

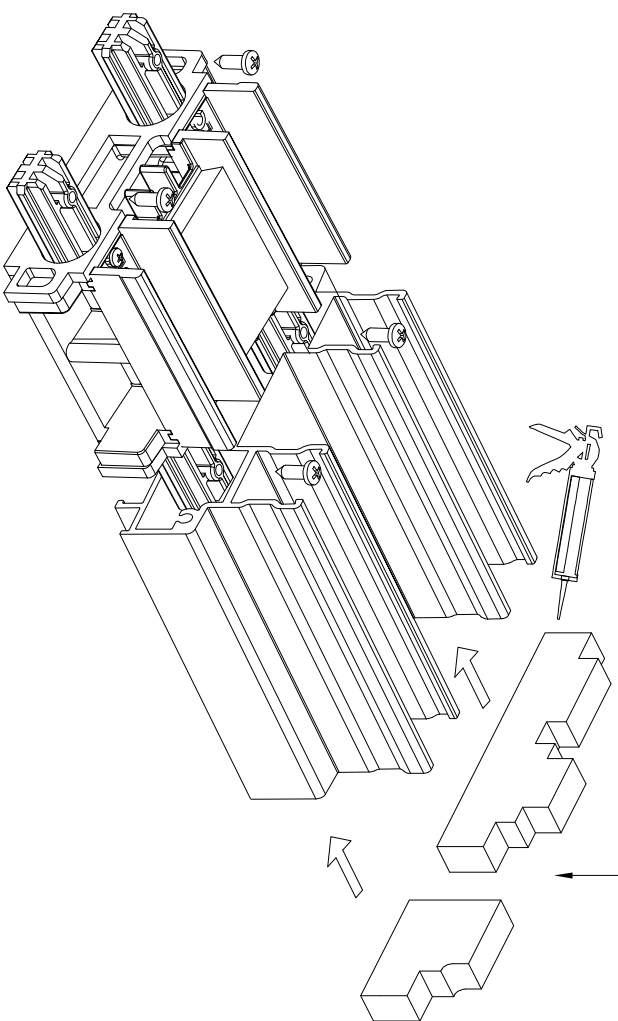
	<p>סם אביזר ניקוז מרכזי REX-T למטילה שלוש נתיבים דלת הזזה הכולל שני אביזרים עליון ותחתון, ספוגי איטום ומכסי שולב</p>	<p>402987</p>		<p>סם אביזר ניקוז מרכזי REX-T למטילה שני נתיבים דלת 'הרם-הזז' הכולל אביזר תחתון, אביזר עליון ספוגי איטום ומכסי שולב</p>	<p>402808</p>
	<p>סם אביזר ניקוז מרכזי REX-T למטילה שלוש נתיבים דלת 'הרם-הזז' ביישום 2 כנפיים+דשת אינטגרלית הכולל אביזר תחתון, אביזר עליון ספוגי איטום ומכסי שולב</p>	<p>403986</p>		<p>סם אביזר ניקוז מרכזי REX-T למטילה שני נתיבים דלת הזזה הכולל אביזר תחתון, אביזר עליון ספוגי איטום ומכסי שולב</p>	<p>402927</p>
	<p>סם אביזר ניקוז מרכזי REX-T למטילה שלוש נתיבים דלת הזזה ביישום 2 כנפיים+דשת אינטגרלית הכולל אביזר תחתון, אביזר עליון ספוגי איטום ומכסי שולב</p>	<p>413986</p>		<p>סם אביזר ניקוז מרכזי REX-T למטילה שלוש נתיבים דלת 'הרם-הזז' הכולל אביזר תחתון, אביזר עליון ספוגי איטום ומכסי שולב</p>	<p>402959</p>

סידור המטילות לפי מיקום הכנף



פנים

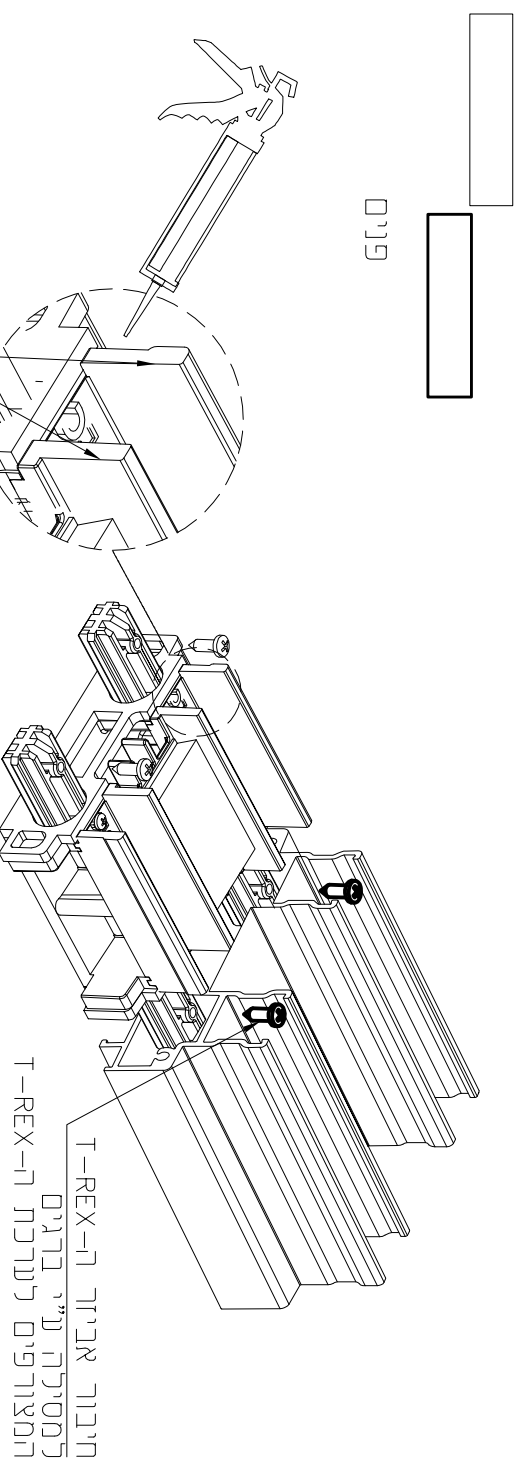
קובייה מוקצפת בעומק 2 ס"מ  
+ מילוי סיליקון נישורלי בעובי 1 ס"מ



תמיכה לכנף  
ימין- פנים

פנים

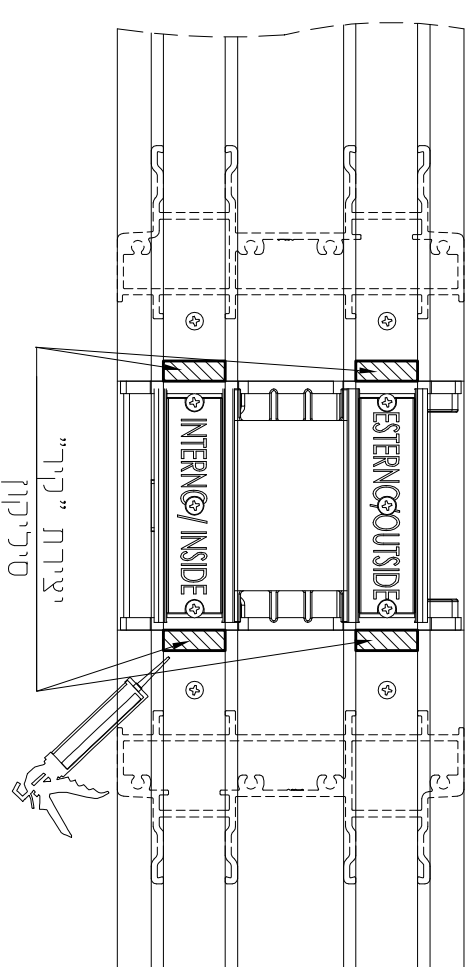
מריחת סיליקון על רגלי  
אביזר ה-REX-T



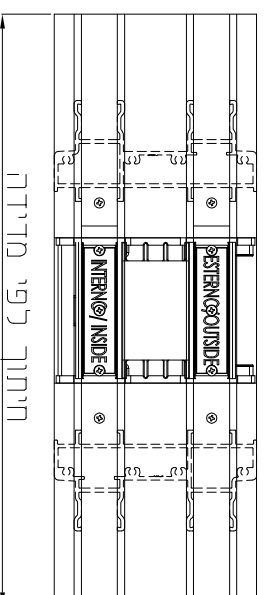
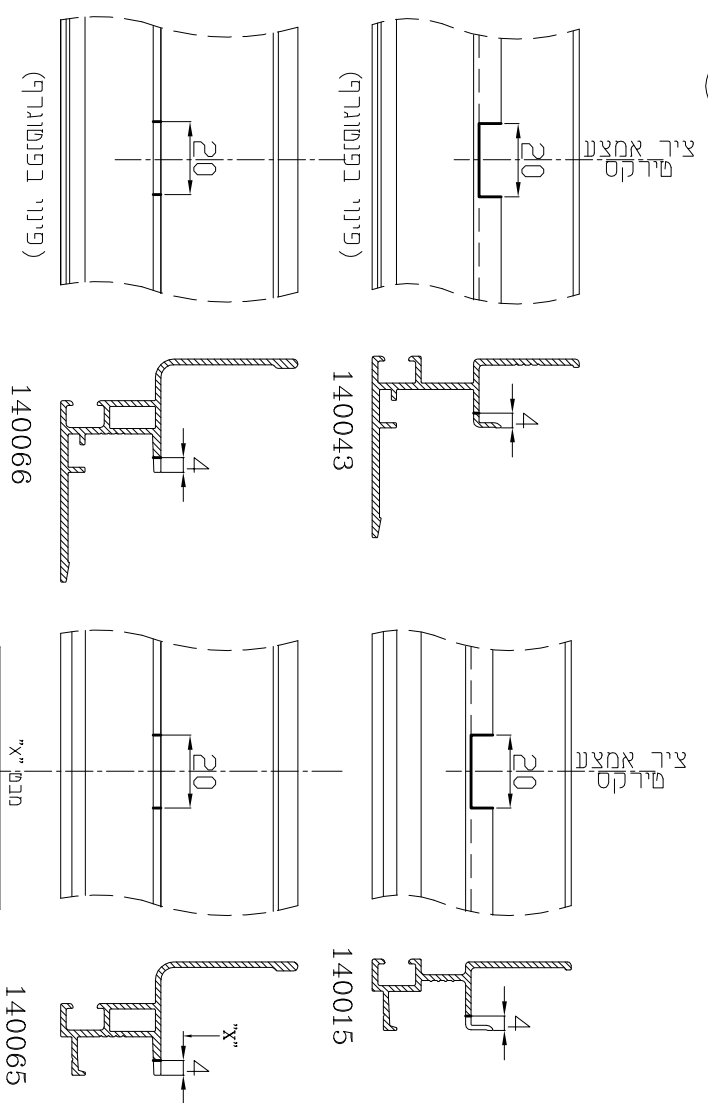
3. יש לדאוג בזמן הרכבת המטילות עם ה-REX-T שהמחיצה תימצא מתחת לכל כנף על מנת לתת תמיכה.
4. מריחת סיליקון על רגלי אביזר ה-REX-T לפני ההרכבה לפרופיל המטילה.
5. חיבור אביזר ה-REX-T לפרופיל המטילה באופן ידני בלבד באמצעות הברגים המצורפים לערכה.
- \* שימו לב לכיוון פנים-חוק של אביזר ה-REX-T
- \* יצירת "קיר" סיליקון בחיבור מטילה לאביזר ה-REX-T ב-4 מקומות.
6. אטימת חלקה הפתוח של המטילה באמצעות קובייה מוקצפת (2 ס"מ פנימה) וסיליקון נישורלי.

לשים לב

לכיוון פנים-חוק של אביזר ה-REX-T



6 פניי פתח בניסת מים לחלק פנימי תחתון של T-REX

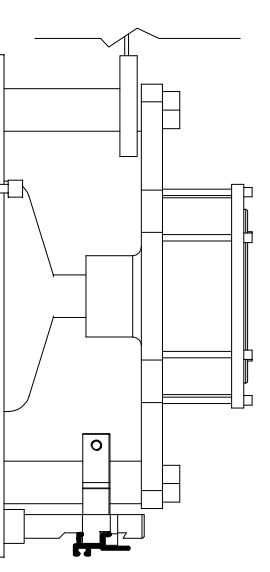


7. הרכבת מכסה פנימי תחתון (140065,140015) ע"י מטי פעולות:

- \* חיבור הפרופיל לפי מדידה חוק - חוק מסילה (לאחר הרכבת אגוז ה-T-REX)
- \* ביצוע פינוי בדופן התחתונה במרכז לצורך ניקיון מים מאגוז ה-T-REX ע"י תחנה מטי 6 במבליש
- \* חורים במבליש בתחנה מטי 3 (לפי הסכימה).
- \* הרכבת המכסה על המסילה (A)
- \* קדיחת חורים בקוטר 3 (B)
- \* יצירת פאזה לבורג ראם עשות (C)
- \* הורדת המכסה וניקוי המסילה (D)
- \* מריחת סיליקון (E)

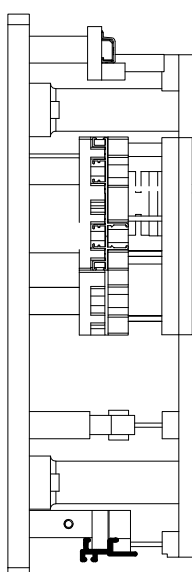
\* החזרת המכסה והיבורו ע"י בורג 6\*1/2 (255189) (F)

6



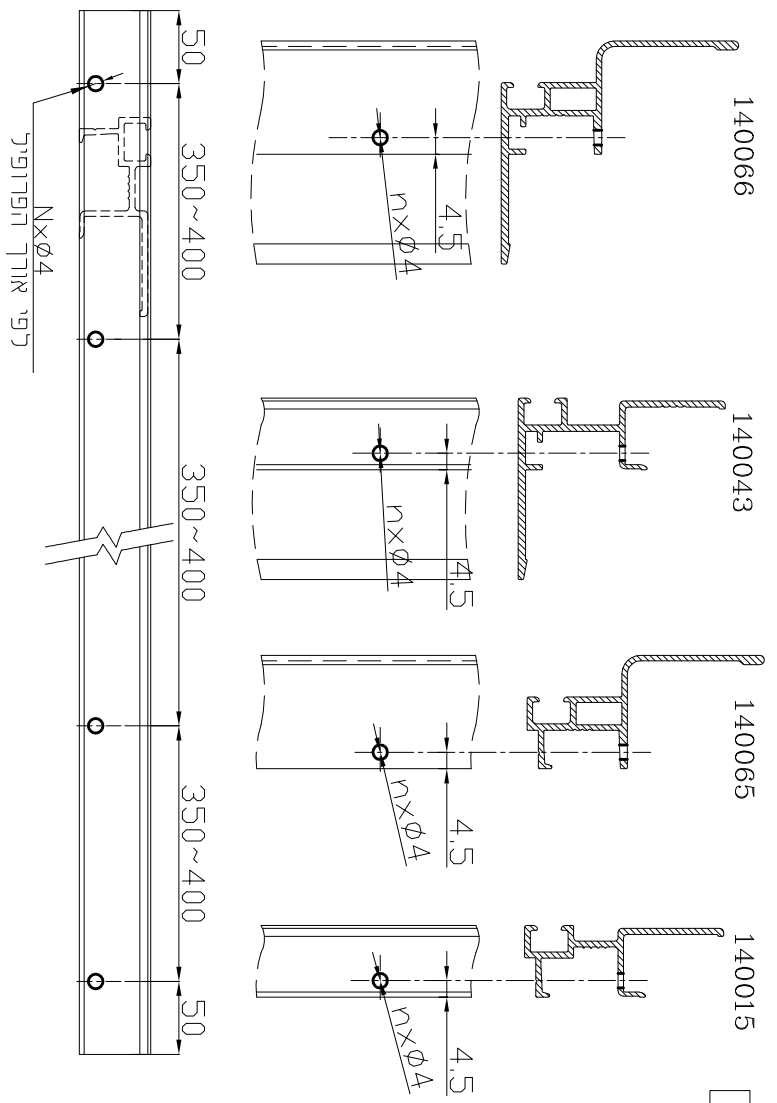
פינוי פתח לכניסת מים לחלק פנימי תחתון של ה-T-REX  
140015  
140065

3

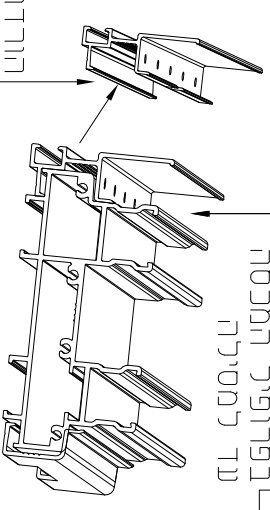


פינוי חורים לברגים בפרופיל מכסה פנימי תחתון עם קאנש  
140015  
140065

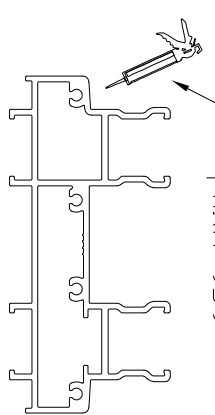
3 פינוי חורים לברגים בפרופיל מכסה פנימי תחתון עם קאנש



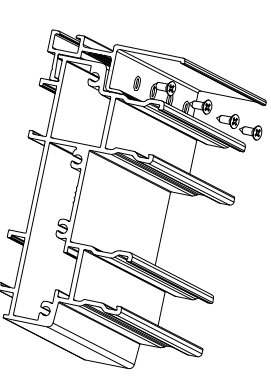
D הורדת המכסה וניקוי המסילה



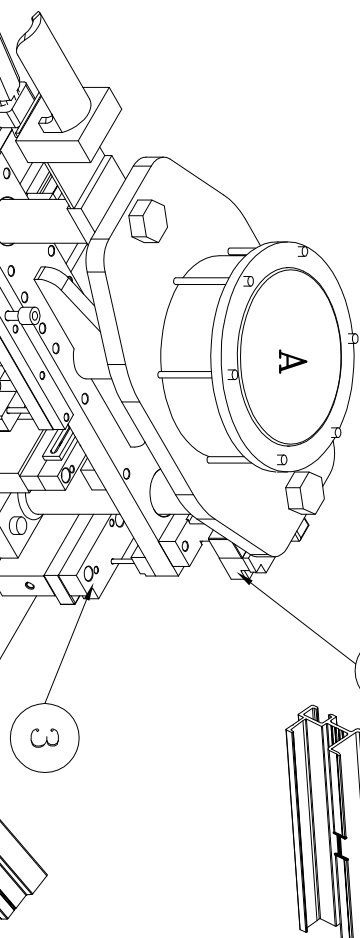
E מריחת סיליקון לככל האורך



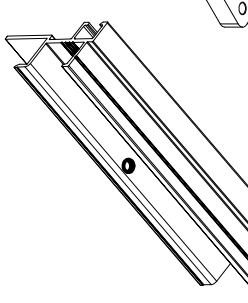
F החזרת המכסה והיבורו ע"י בורג (255189) #6\*1/2

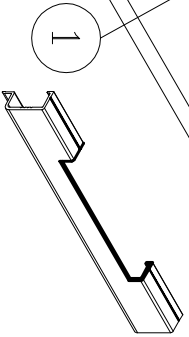
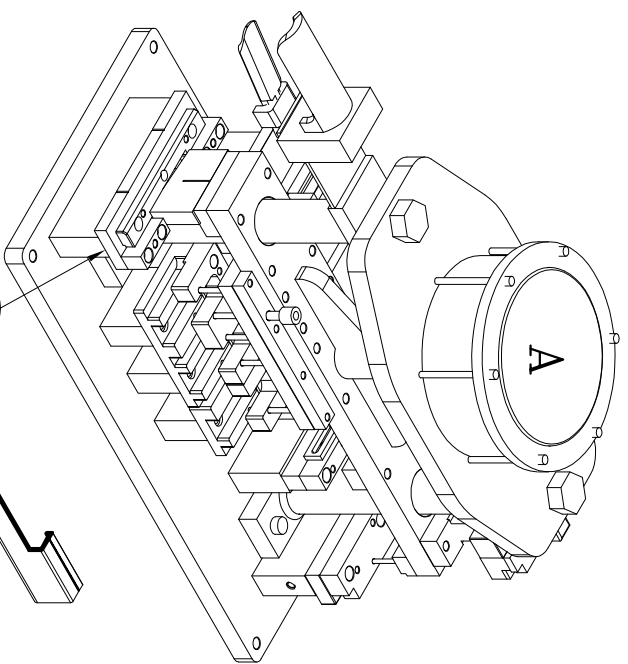


6



3

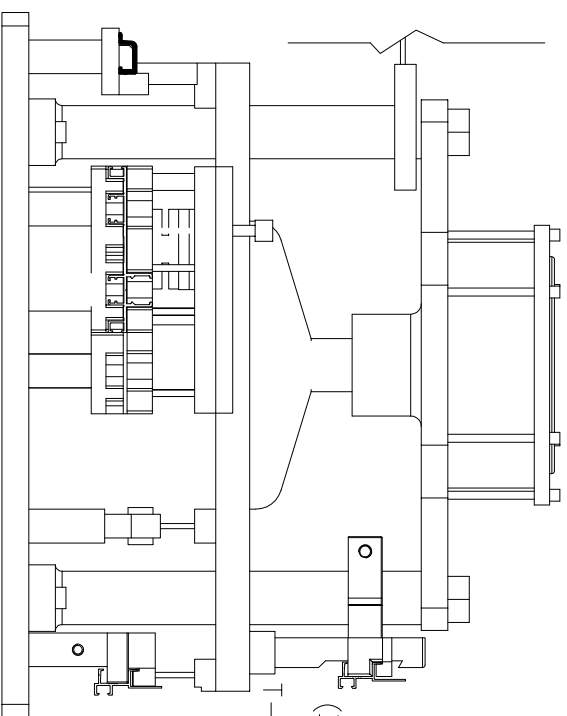




פינוי מעבר מים בפרופיל

**פינוי מעבר למים בפרופיל מכסה חיצוני**

- 140014
- 140028
- 140021
- 140050



פינוי מעבר מים בפרופיל  
מכסה חיצוני

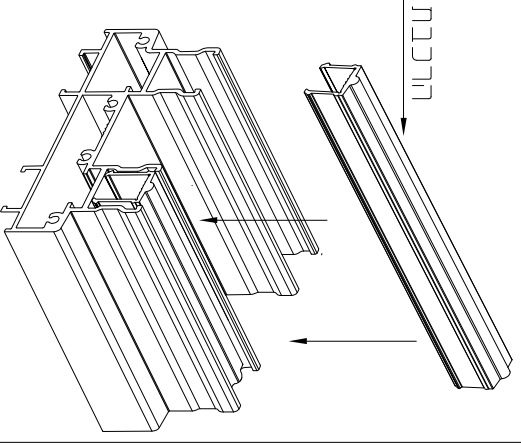
**פנים**

לשים לב למיקום הפינוי מול

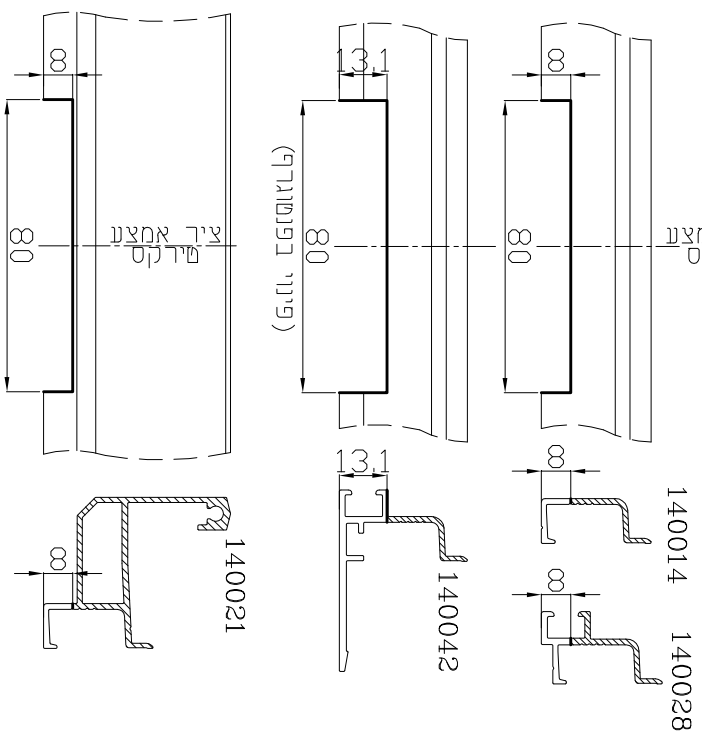
פתח ה-T-REX

8. הרכבת מכסה חיצוני תחתון-חיזור הפרופיל לפי מדידה חוק - חוק מטילה (לאחר הרכבת אביזר ה-T-REX)
- \*ביצוע פינוי במבולט בתחנה מס' 1 בדופן התחתונה במרכז לצורך ניקוז מים מאביזר ה-T-REX
- \*מריחת סיליקון לכל האורך (יש לשים לב שהסיליקון לא סותם את פתח יציאת המים מהמערכת)
9. הרכבת שתיל המטילה בשיריקה- החיתוך נעשה כמו במכסים, אחרי הרכבת המסליל עם ה-T-REX
10. יש לשים משני צידי ה-T-REX (פנים - חוק) את הספוגים המצורפים לסט למניעת כניסה של פסולת בנייה לתוך המערכת, יש להסירם בשום מטירת חדירה.

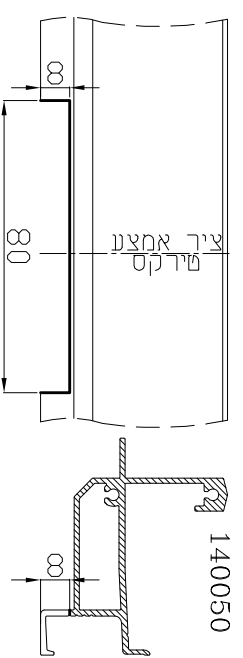
הרכבת שתיל המטילה בשיריקה



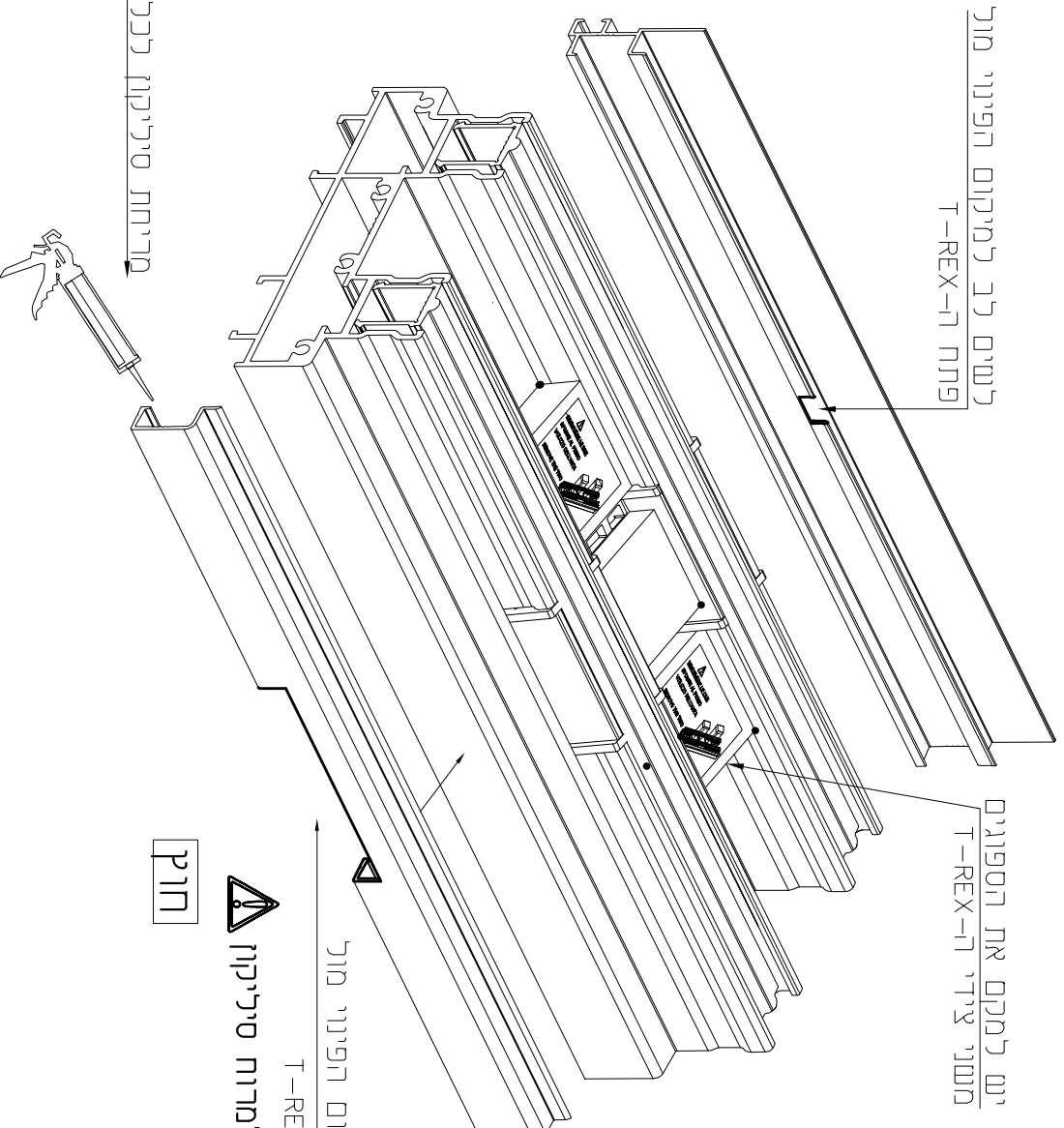
יש למקם את הספוגים  
משני צידי ה-T-REX



(פינוי בפנטוגרף)



מריחת סיליקון לכל האורך



**חוק**

**בחלק זה לא למרות סיליקון**

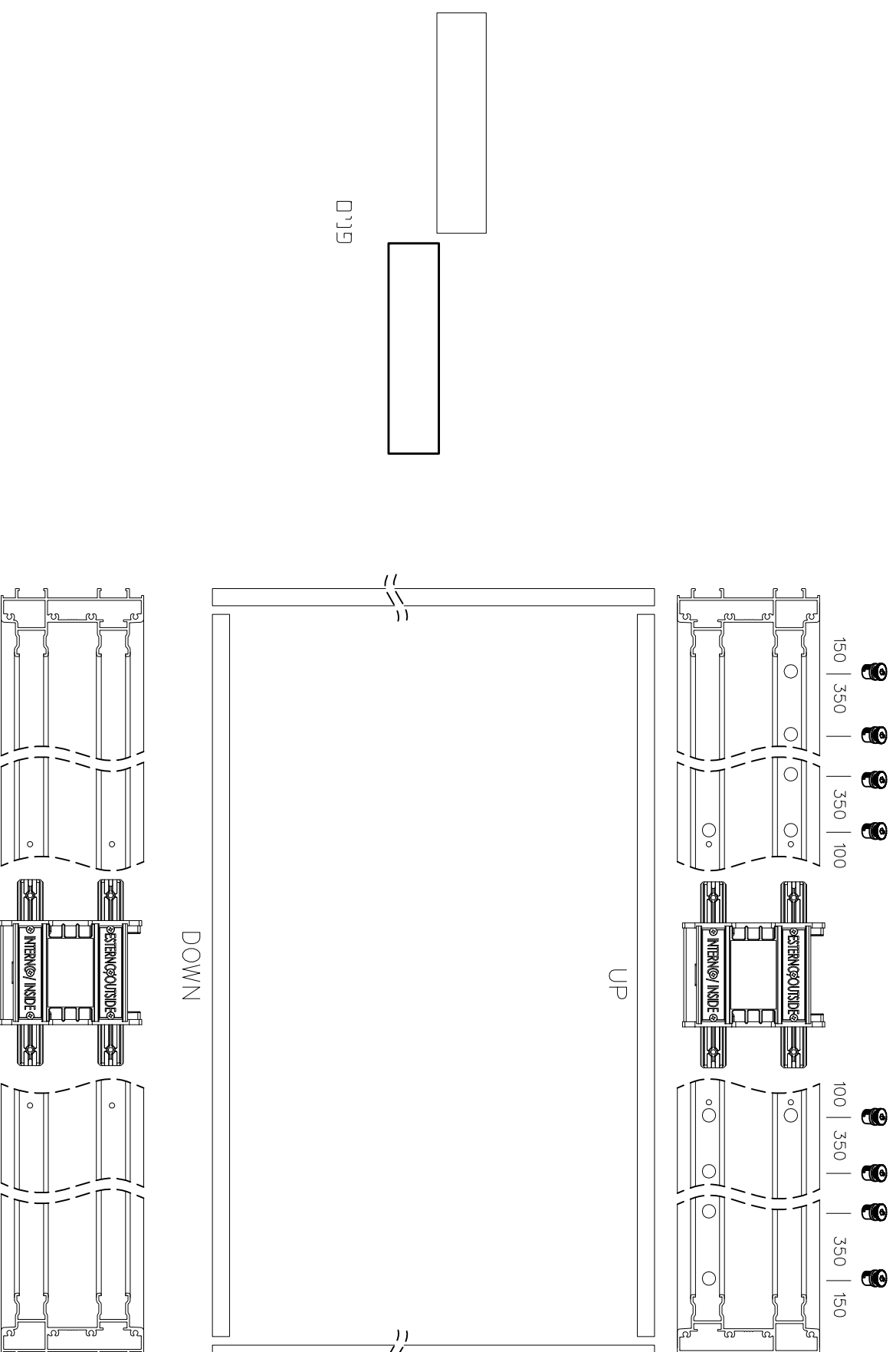
לשים לב למיקום הפינוי מול  
פתח ה-T-REX

מטילה עליונה

יש לדאוג לביצוע העבודה על ממשח ישור בלבד ולהימנע מתזוזה מיותרת של המטילה עד סיום סעיף 6

1. היתוך פרופיל המטילה לפי הוראות הייצור.
2. יש לבצע במטילה חורי חיבור לאביזר REX-T באמצעות המבליט (ראה פינייים במבליט במטילה התחתונה).
3. קידוח באמצעות מקדח (406510) חורים למרחקיות מתכונות (406500) לפי סכימה מצורפת.
4. מריחת סיליקון ניישרלי על רגלי אביזר ה-REX-T לפני ההרכבה לפרופיל המטילה.
5. חיבור אביזר ה-REX-T לפרופילי המטילה באופן ידני בלבד באמצעות הברגים המצורפים לערכה (ראה ע"מ 87).
6. מכסה מטילה עליון פנימי וחינוג - בדומה למכסה מטילה פנימי, מטילה תחתונה.

סכימה למרחקיות מתכונות



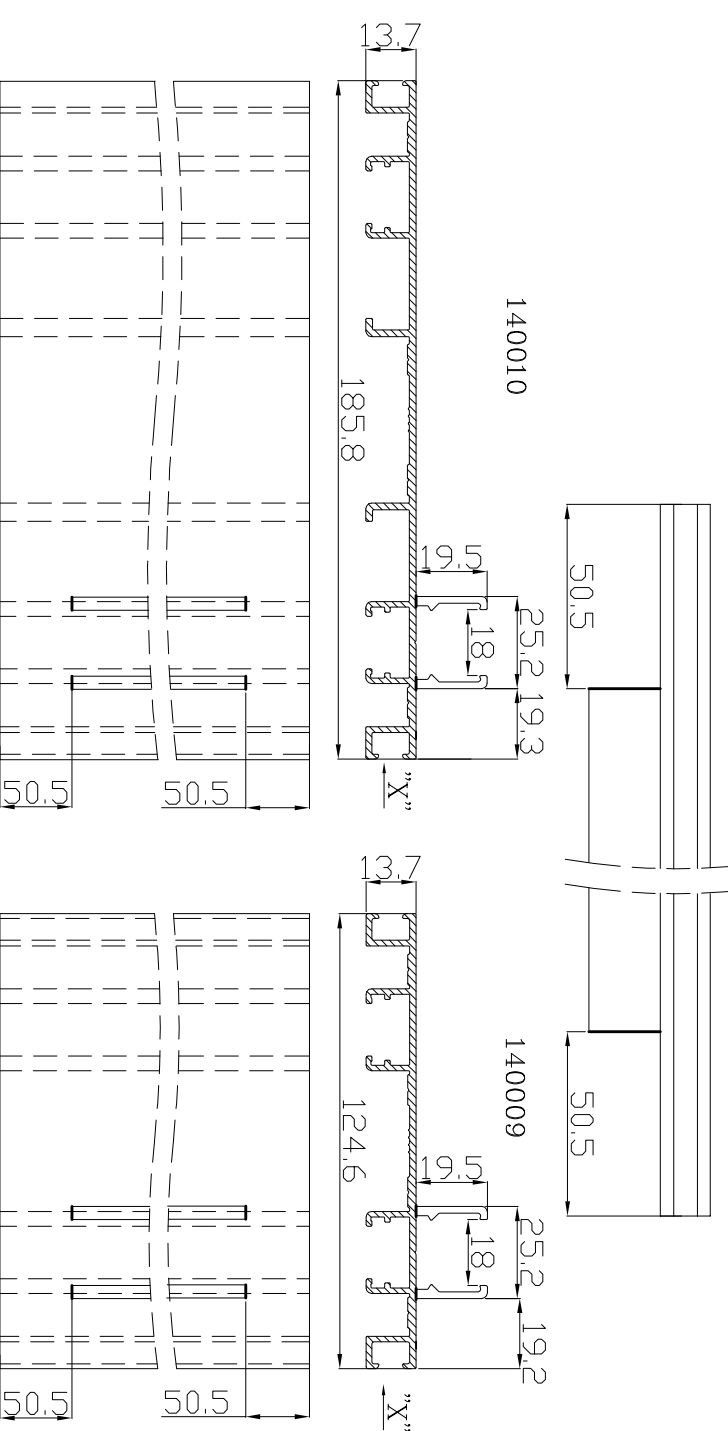
<p>406510 מקדח מדורג למרחקייה מתכונות</p>	<p>406500 מרחקייה מתכונות</p>
---	-----------------------------------

מזוזת

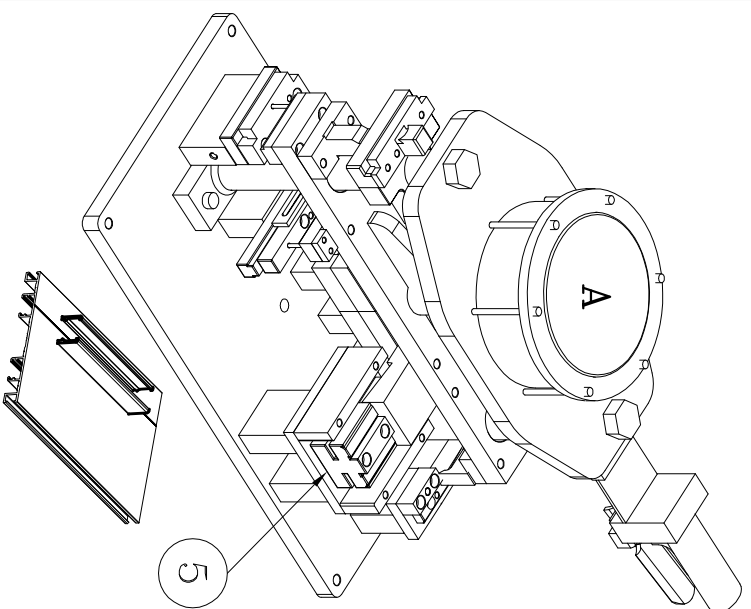
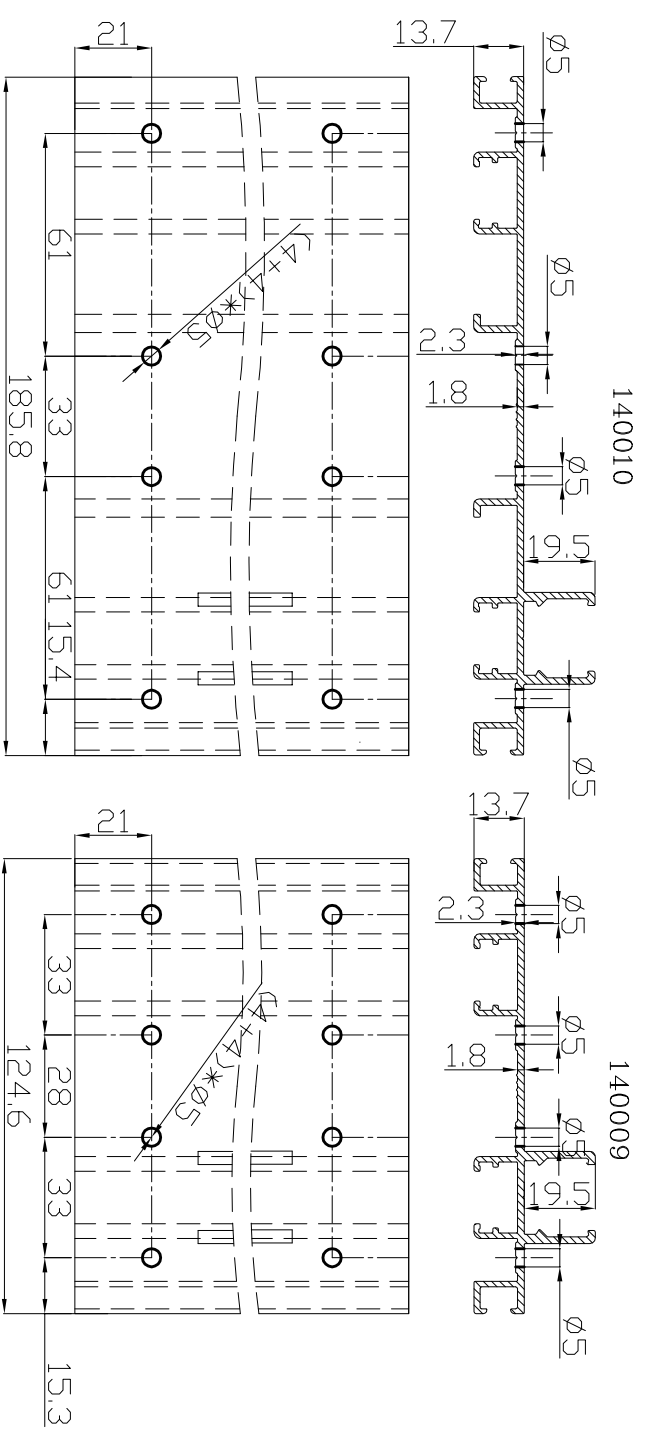
1. חיתוך פרופיל המזוזת לפי הוראות הייצור
2. פיני בחלקו העליון והתחתון של שתיל המזוזת בתחנה מס' 5.
- \* "מכה כפולה" של המבט לצורך הודדת 2 דפנות של השתיל.
3. פיני לחורי חיבור מסילה עליונה/תחתונה למזוזת בתחנה מס' 2.

**5** פיני שתיל במזוזת עבור הכנסת שתיל המסילה

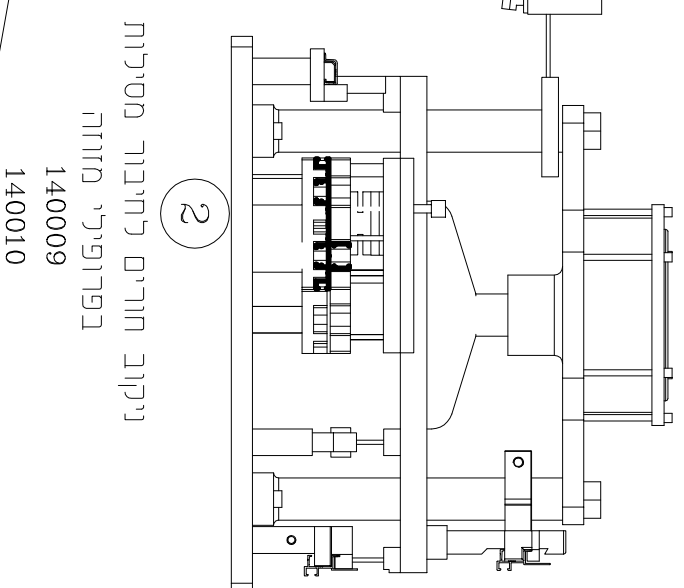
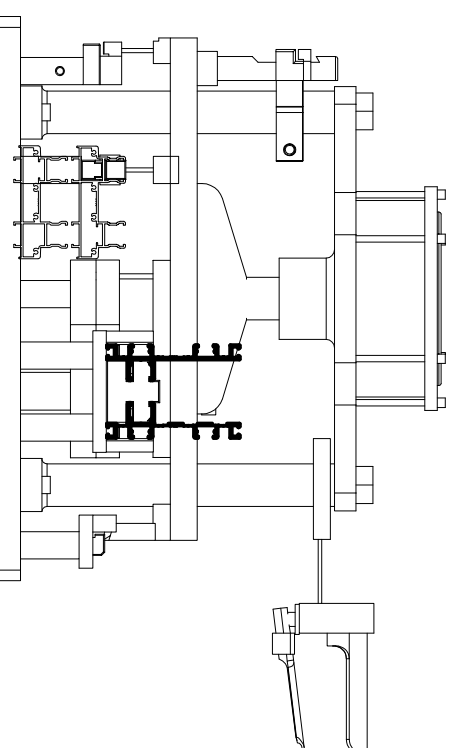
מבט "X"



**2** ניקוב חורים לחיבור מסילות בפרופילי מזוזת

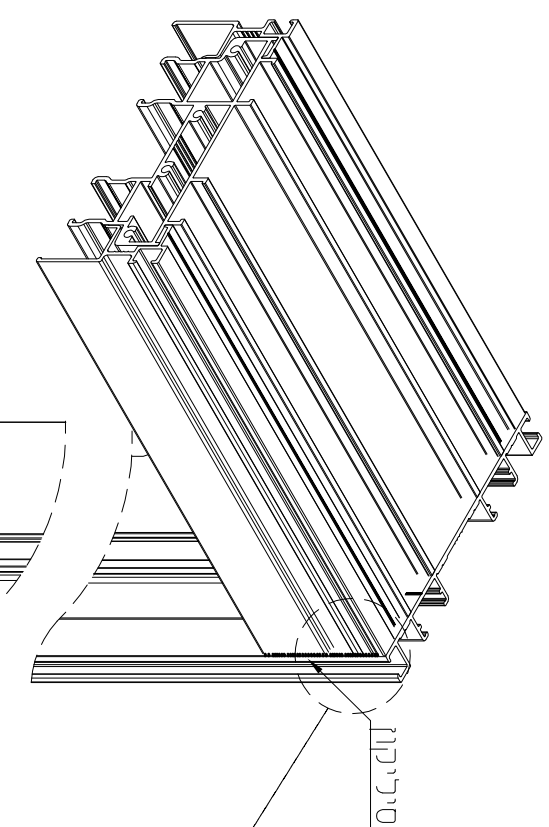


פיני שתיל במזוזת עבור הכנסת שתיל המסילה  
140009  
140010

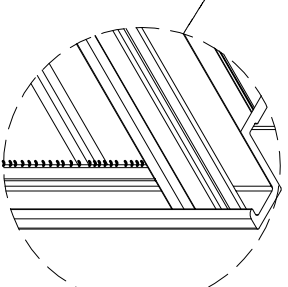


ניקוב חורים לחיבור מסילות בפרופילי מזוזת  
140009  
140010

4. הדבקת אטם צורתי למזווה בחלקה העליון והתחתון של המזווה.
5. אישום בין המזווה לפדופיל מכסה הקאנש עם סירליקון
6. חיבור המסילות עם המזווה באמצעות ברגי פח  
מנירוסטה "1\*8" DIN #8\*1A 7981A (255519)



סירליקון

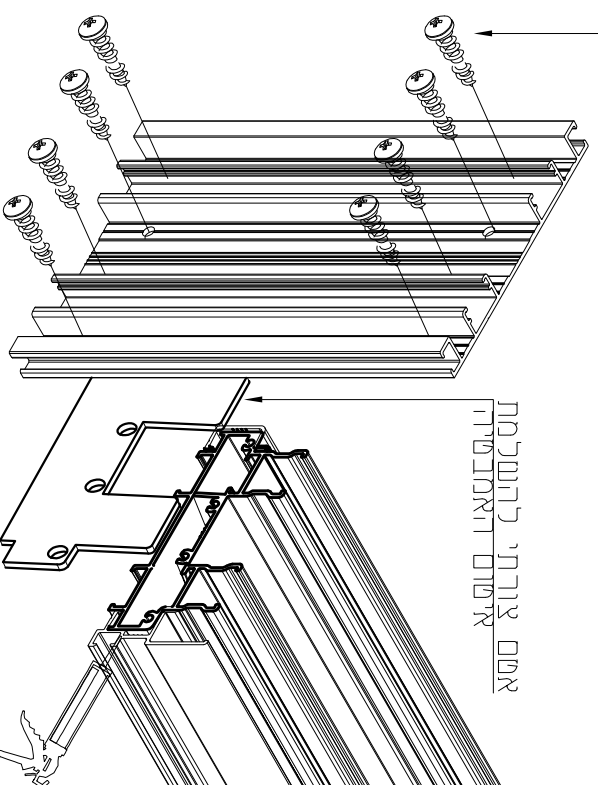


יש לבצע במידת האורך  
פינוי לצורך הלבשה

חיבור מזווה למסילות  
באמצעות ברגי פח מנירוסטה  
"1\*8" DIN #8\*1A 7981A (255519)

אטם צורתי להשלמת  
איטום והאטוּפּוּחַ

אישום בין המסילה למזווה  
ע"י סירליקון





נפיים

1. חיתוך פרופיל הנקף לפי הוראות הייצור.
2. פיני בניק ובנרית רשת אישג'רלית (140035) עבור פינת מתיחה במבליט ב. בתחנה חס' 4.
- \* פיני בניק רשת קליה (140064) עבור פינת מתיחה במבליט ידני.

פיני חורים לפינת מתיחה בפרופיל הנקף לרשת קליה

פיני במבליט ידני (600207)

140064

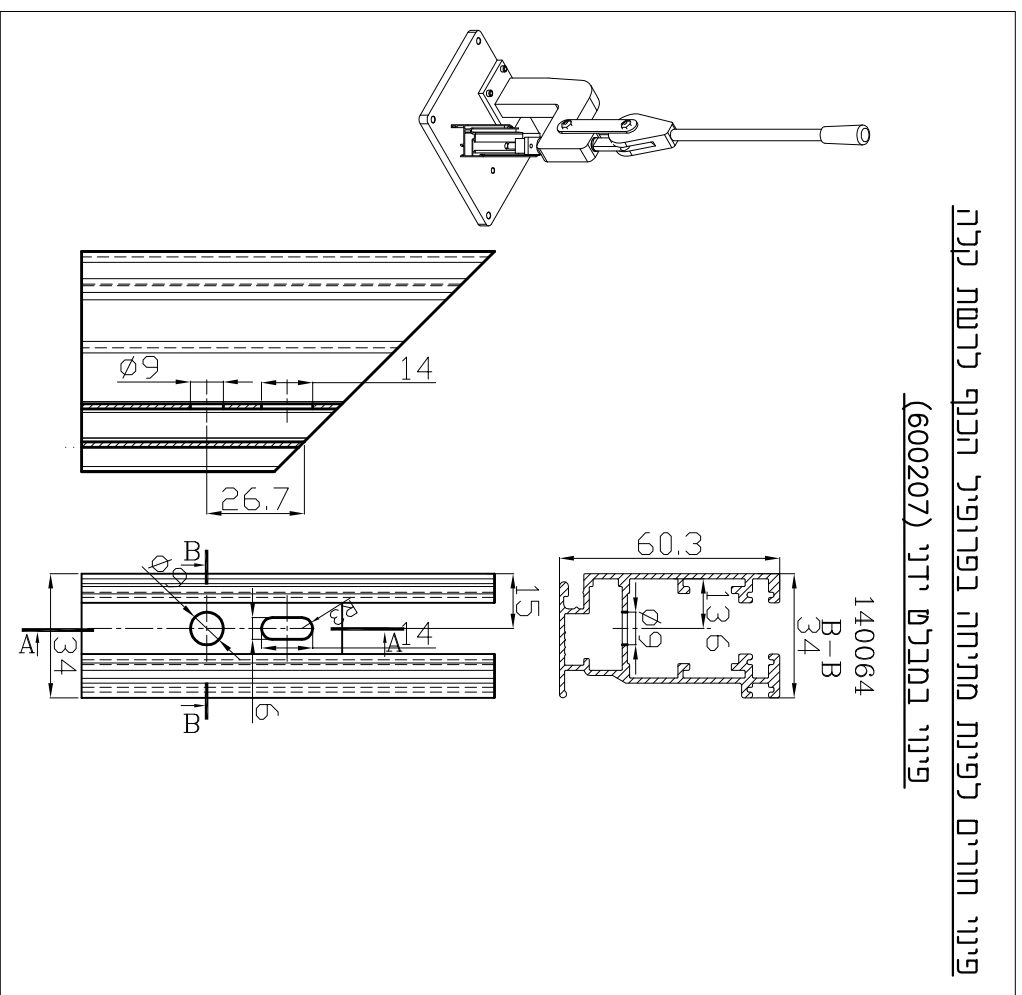
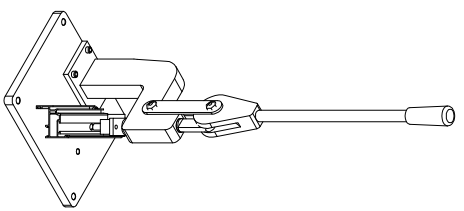
B-B

34

60.3

13.5

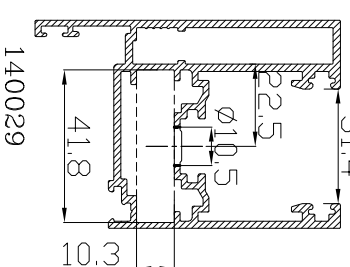
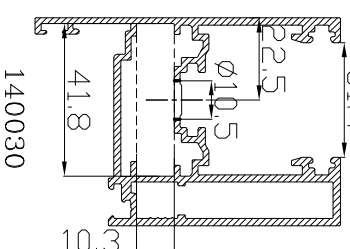
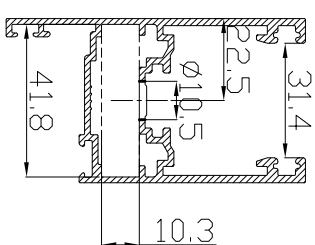
Ø9



פיני חורים לפינת מתיחה בפרופיל הנקף 4

B-B

140012

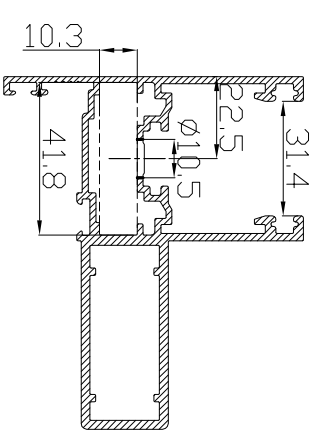
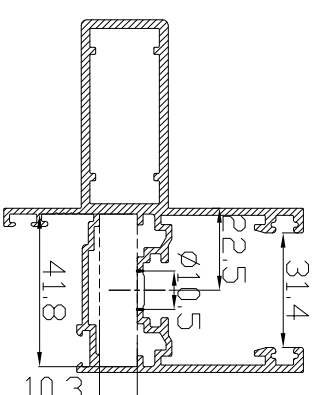


140024

140026

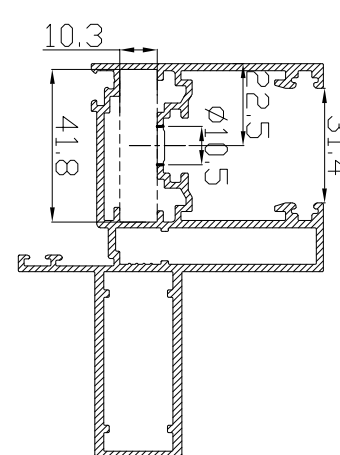
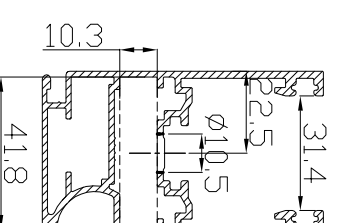
140030

140029



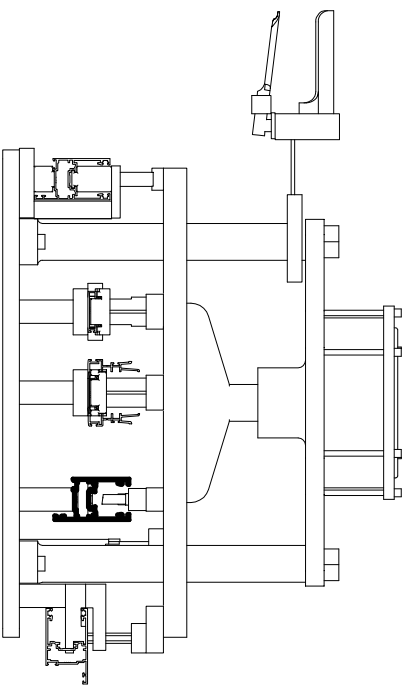
140035

140027



140025

4



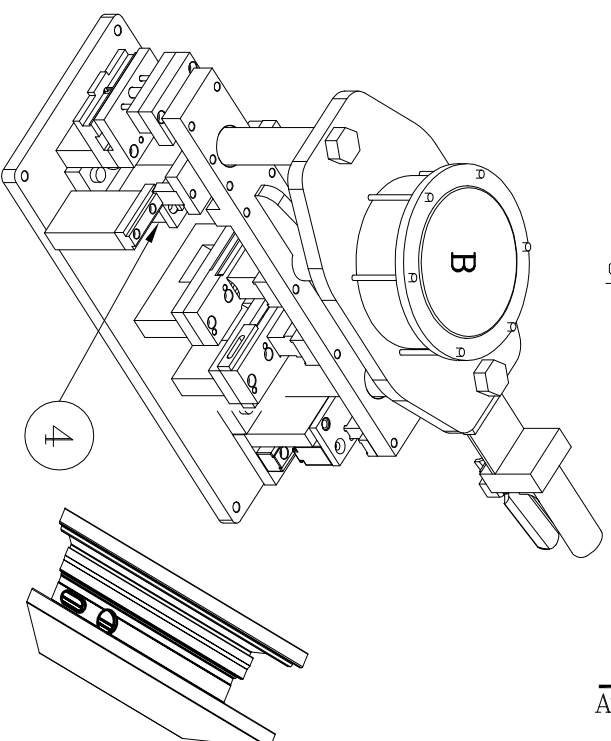
פיני חורים לפינת  
מתיחה בפרופיל הנקף

140012 140027

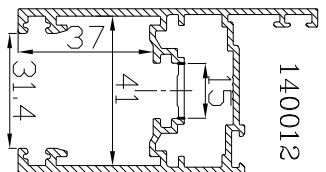
140024 140029

140025 140030

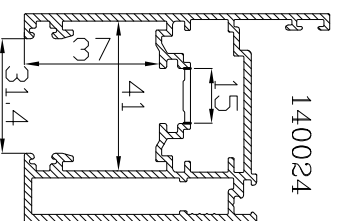
140026 140035



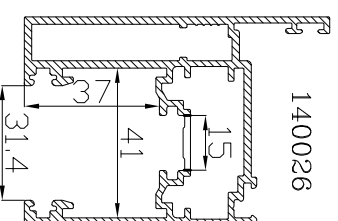
1 פניי פתח עבור קטסת הידית בפרופיל הכנף



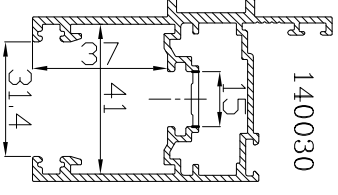
140012



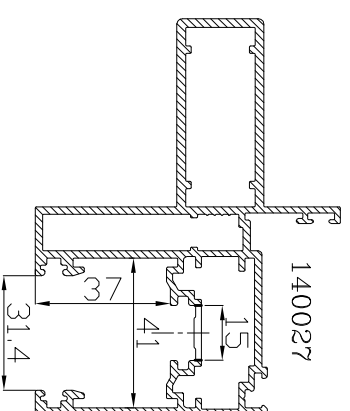
140024



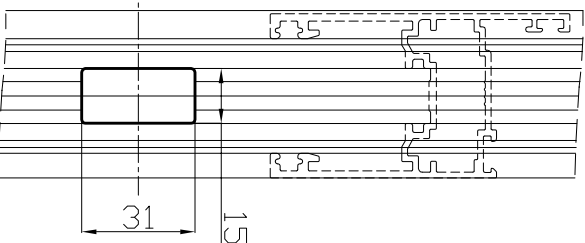
140026



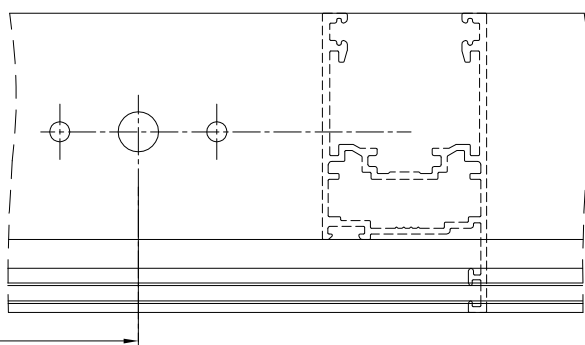
140030



140027



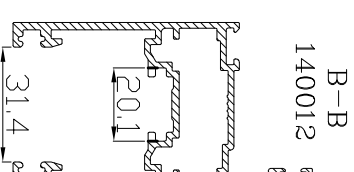
15



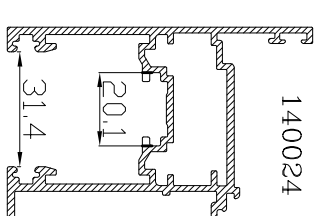
1000

3. פניי זיזים להשתלת הפרזול בתחתית מס' 5.  
4. סימון מרכז ידית ופניי במבליש עבור הקטסת. (ברירת מחול 1000 מ"מ מתחתית הכנף)

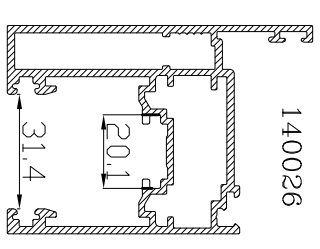
5 פניי זיזים בכנף עבור השתלת פרזול



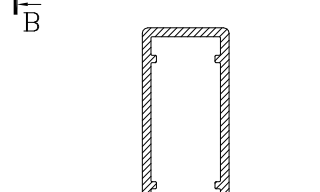
B-140012



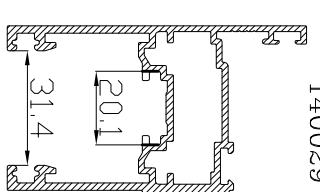
140024



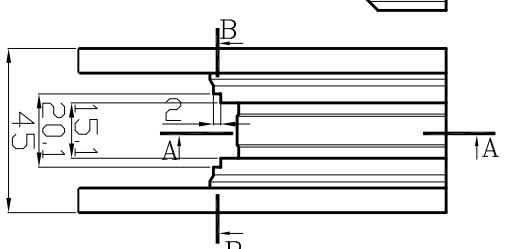
140026



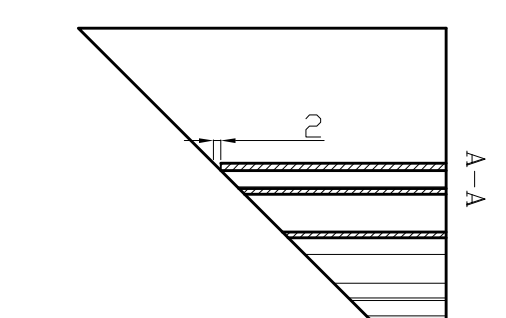
140030



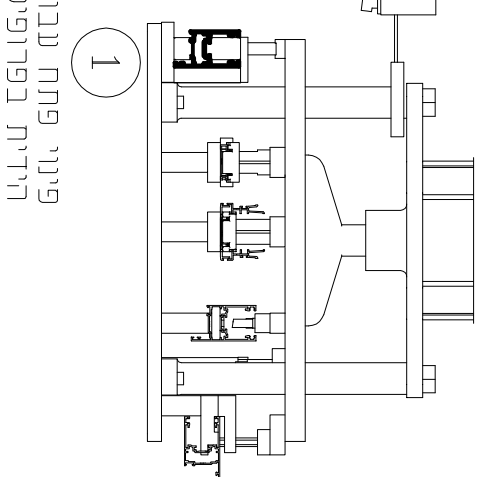
140029



15.1  
20.1  
4.5

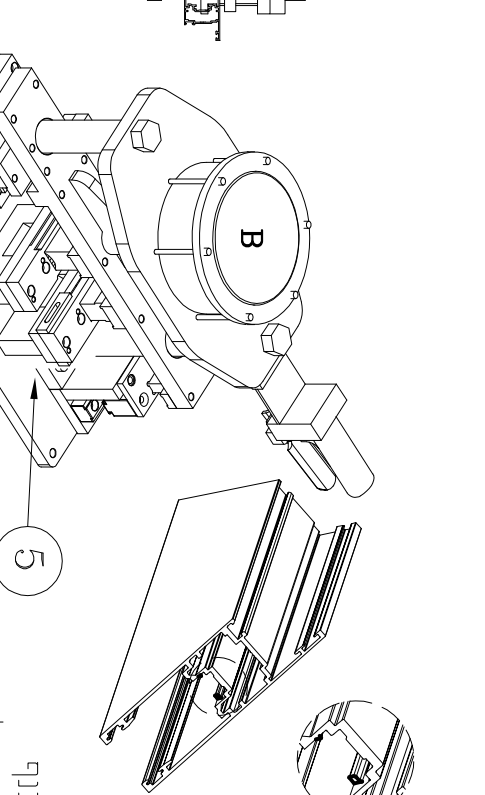


2



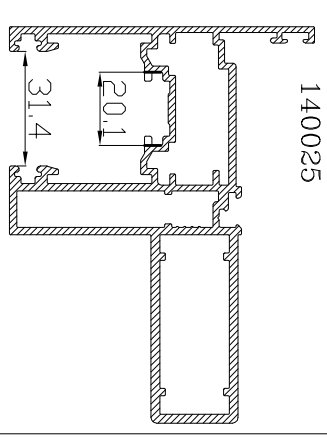
1 פניי פתח עבור קטסת הידית בפרופיל הכנף

1

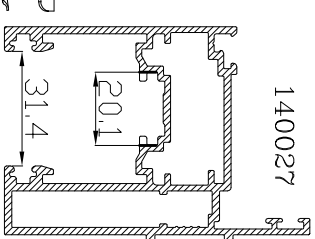


5 פניי זיזים בכנף עבור השתלת פרזול

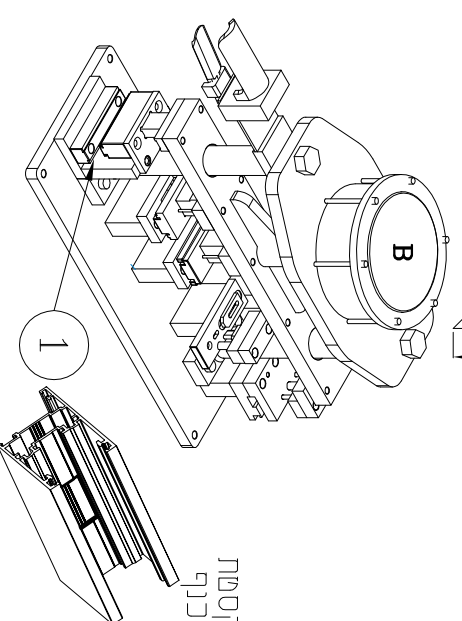
5



140025

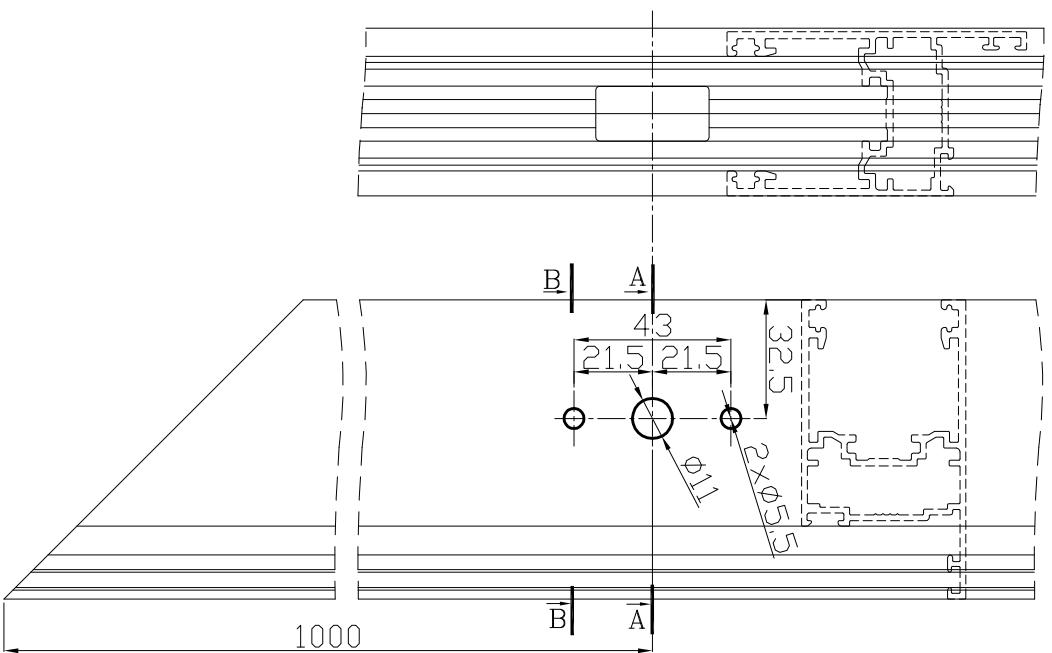


140027

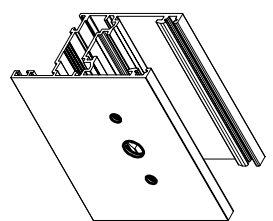


140012  
140024  
140026  
140027  
140030

במקרה של כניף שמיועדת לדלת יש לעשות פיניי לידית דומה (402980) בציוד השני של הכניף

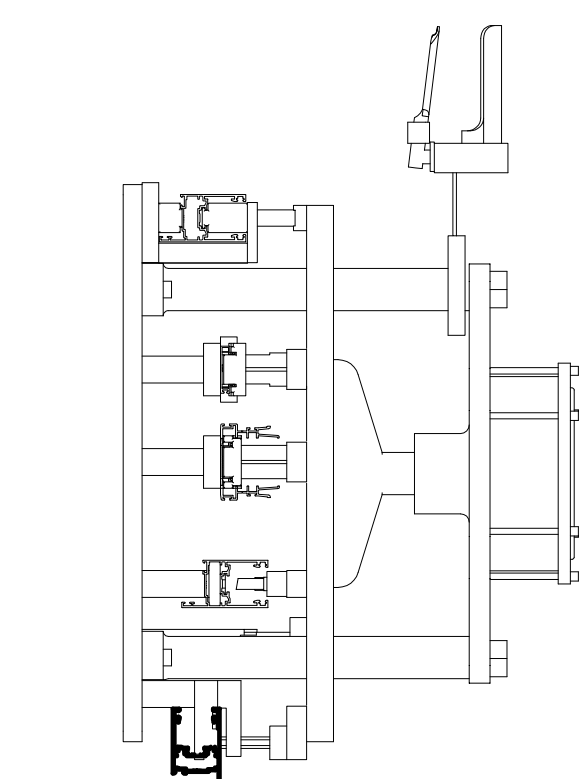
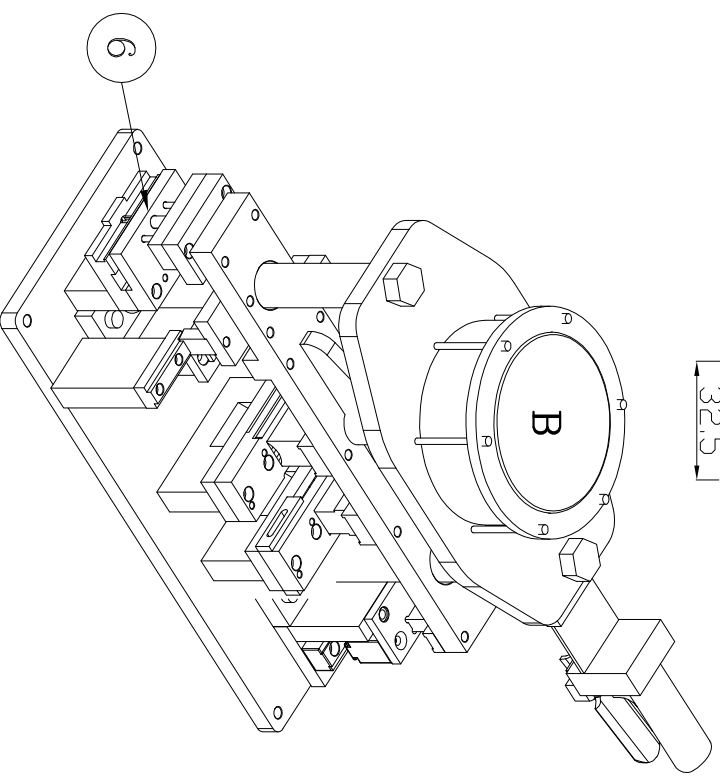
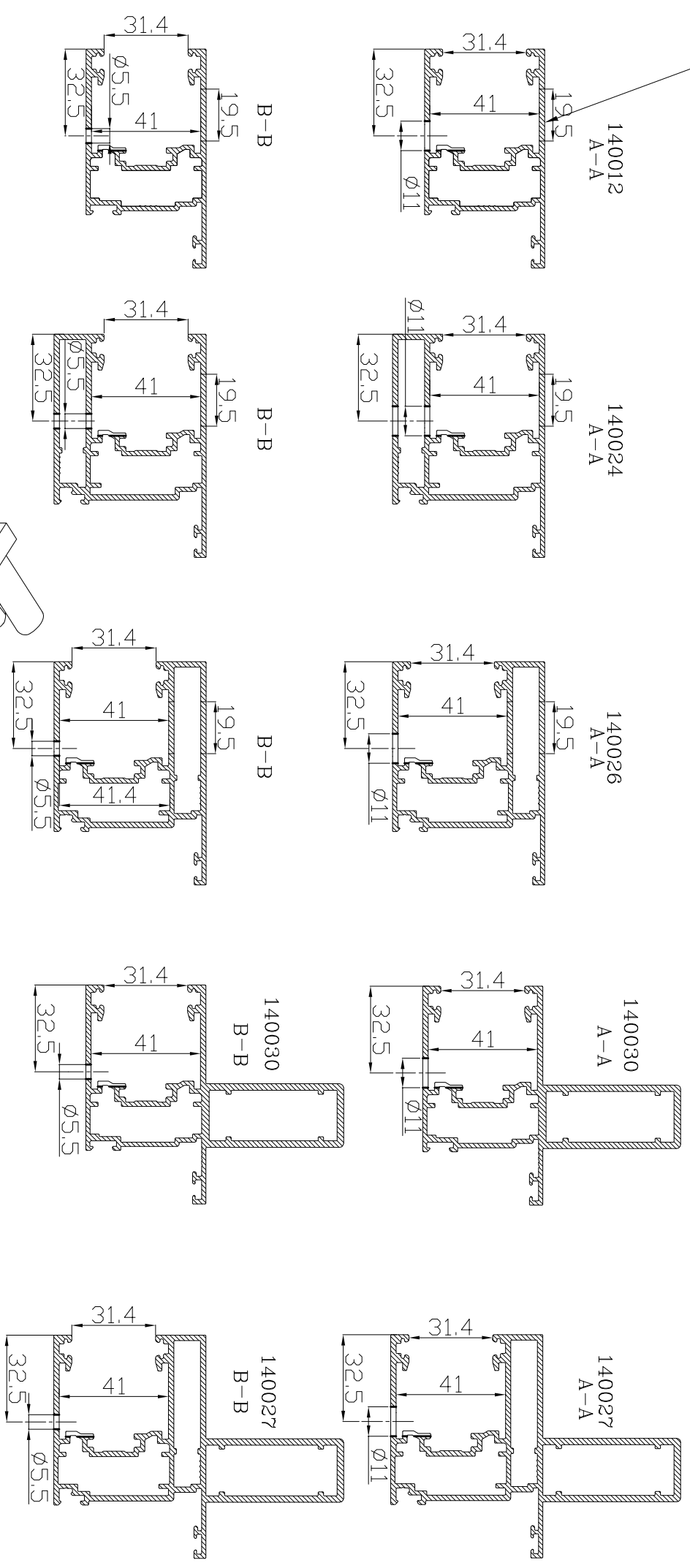


יש לשים לב: תחנה 6 מסתמכת על מיקום אחרי פיניי בתחנה מס' 1



6 פיניי חורים לחיבור ידית

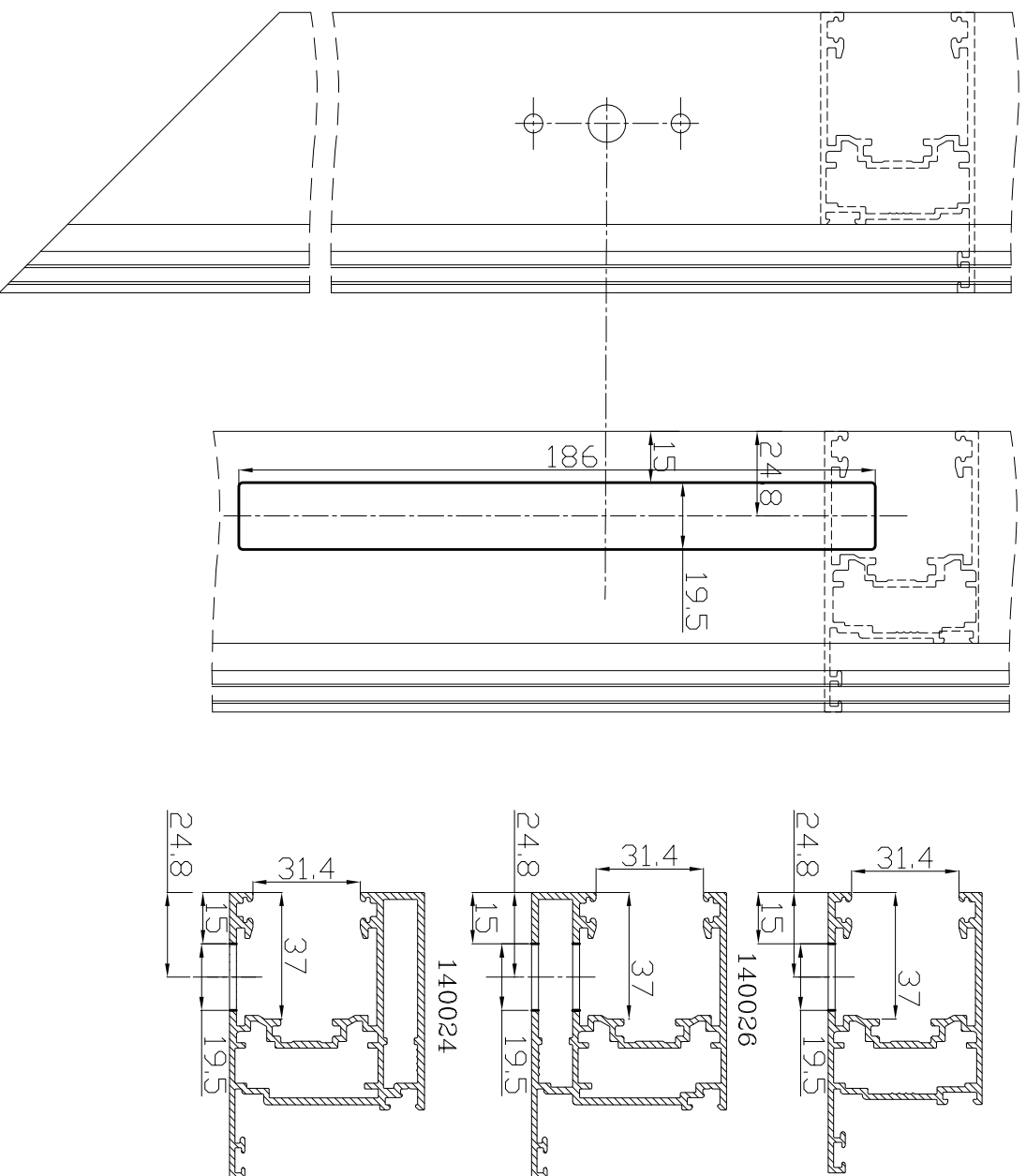
5. פיניי חורים לחיבור הידית בתחנה במבליש (הרס-היז והזוח) בתחנה מס' 6.  
\* לחיבור ידית KORA (402700) יש להגדיל את כל החורים ל100



פיניי חורים לחיבור ידית  
6  
140012  
140024  
140026  
140030  
140027

פינוי ענבור סגור דמה (402980) בפרופיל כנף בפנימון

140012



6. פינוי בכנף ענבור סגור דמה 'SRIO' בדלתות (402980) לפי הסכימה המצורפת

7. השחלת אשם דו קומפוננטי (402950) ב-3 פאות הכנף (לרא צד השולי)

\* בתצורת הזזה - השחלת מברשת (270085)

8. חיבור פינוח מתחתיה (400350) (A).

9. מריחת סיליקון בחלק הפנימי של פינוח

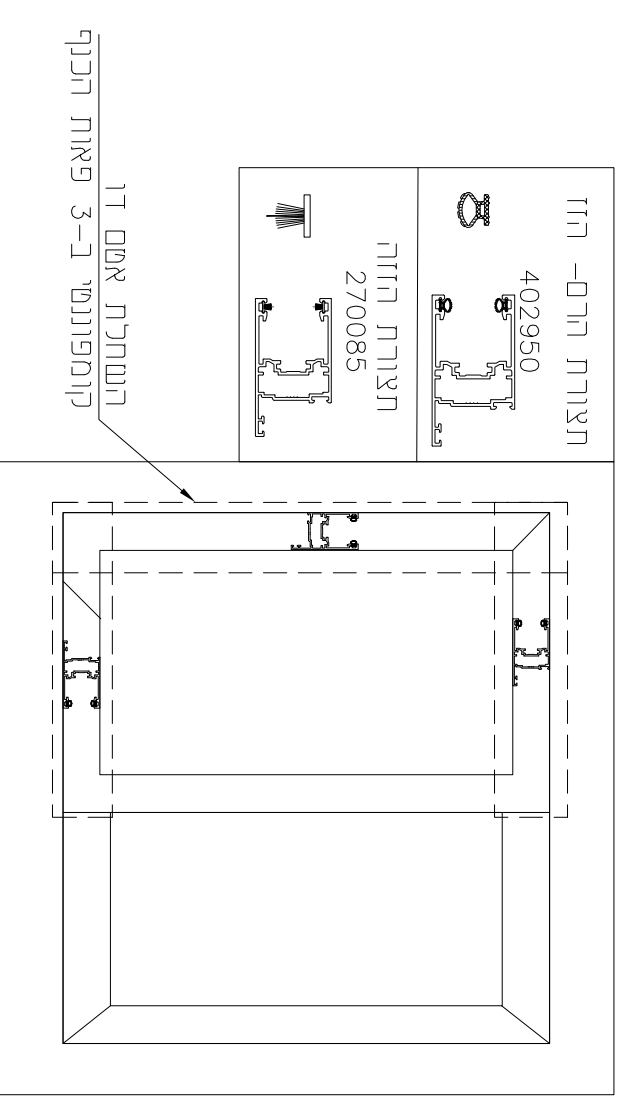
החיזוק מפלסטיק 402921 וחיבור לפי הסכימה (B)

10. מריחת סיליקון בחלק הפנימי של פינוח

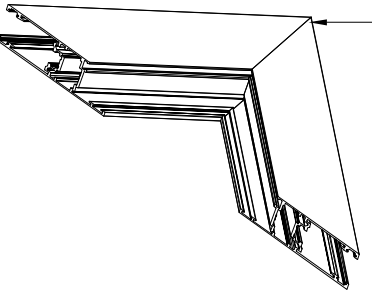
הייצוב מפלסטיק 402903 וחיבור לפי הסכימה (B)

11. מריחת סיליקון על חתך הפרופיל (C)

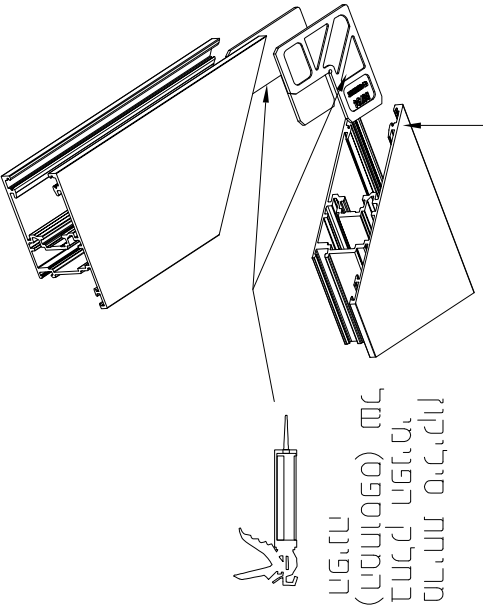
12. חיבור הכנף, מתיחת הפינוח וניקוי שאריות סיליקון (D)



D חיבור הכנף ומתיחת הפינוח

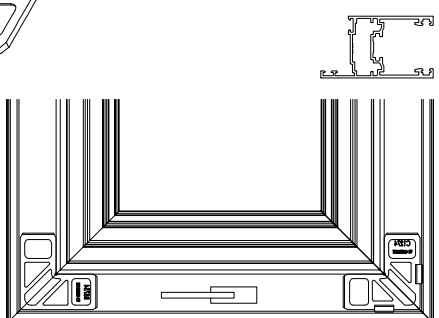


C מריחת סיליקון בחתך הפרופיל



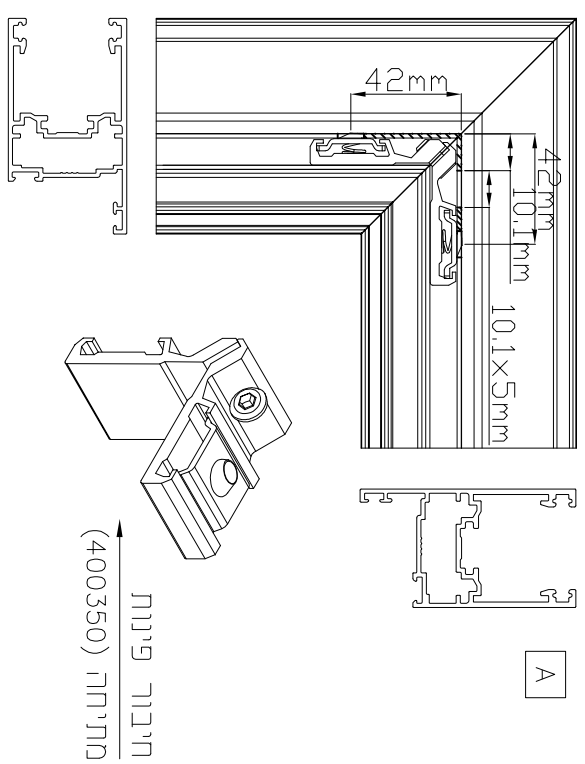
מריחת סיליקון בחלק הפנימי (המתוספת) של הפינה

B



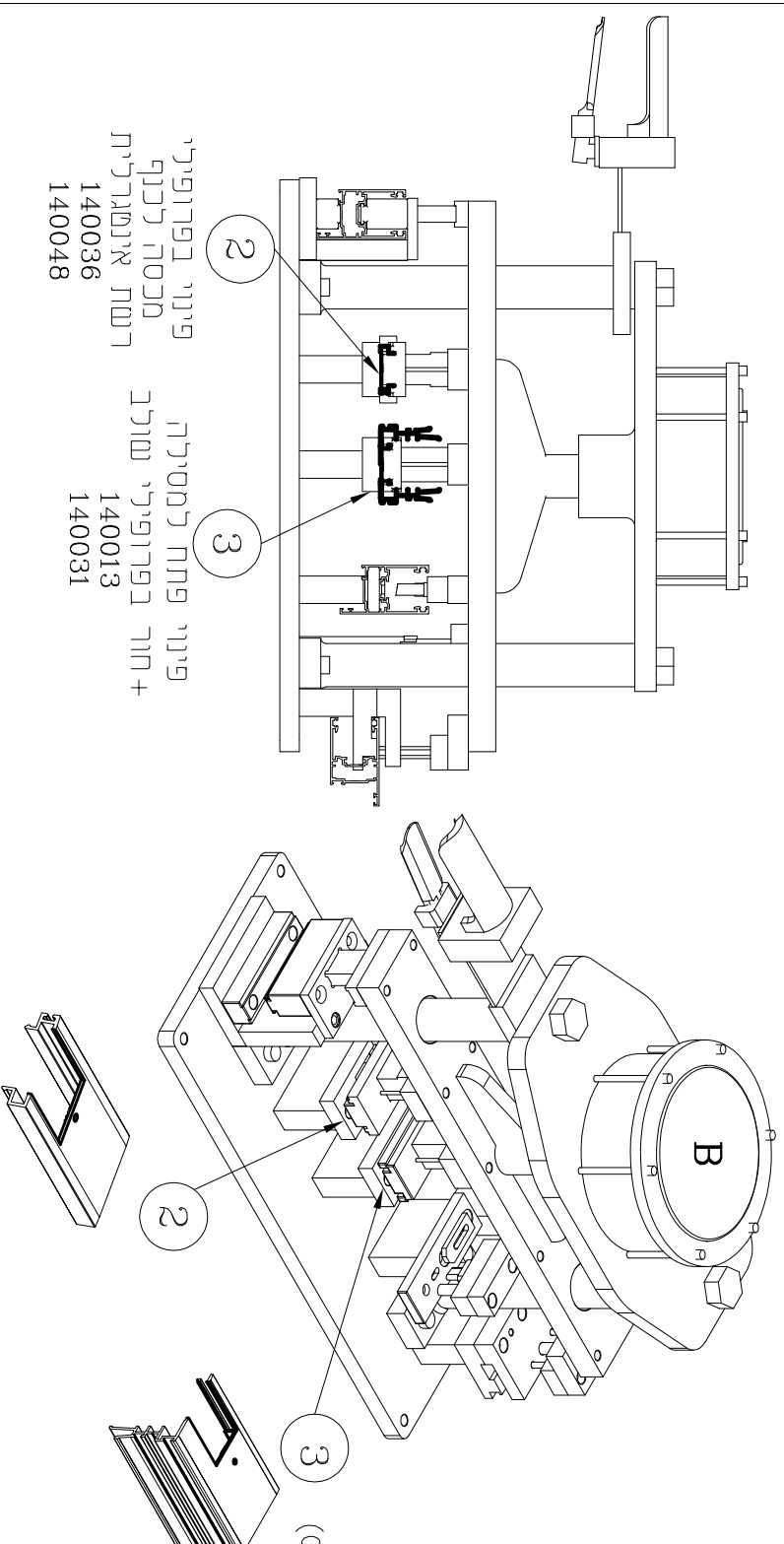
פינוח חיזוק לייצוב כנף 402903 צד ימין ענליין בלבד

פינוח גרונוג דיקה לכנף 402921 בכר שאר הפינוח



שולב

1. חיתוך פרופיל השולב לפי הוראות הייצור.
  2. פיני עריון ותחתון להתייבבות הכנף עם המסיליות במבליט בתחנה מס' 3.
  3. חיבור השולב לכנף לפי סכימה A עם ברגי פח מנירוסטה "8\*3/4" DIN (255541)
  4. השחתת אטם דו קומפוננטי בתעלה הייעודית והדבקתה בקצוות (B).
  5. רישתת המבדשת בתעלה הייעודית והדבקתה בקצוות (B).
  6. לאחר הרכבת השולב יש לאסום את חלקו העליון והתחתון בסיריקון ורנקות ענודפים (C).
- \* פיני מסכים לכנף רשת אינטגרלית בתחנה מס' 2



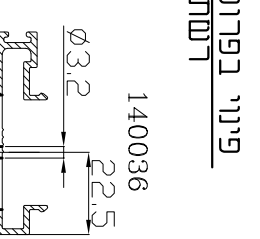
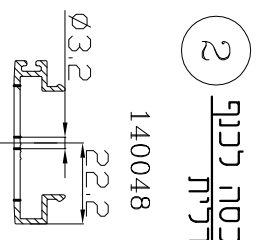
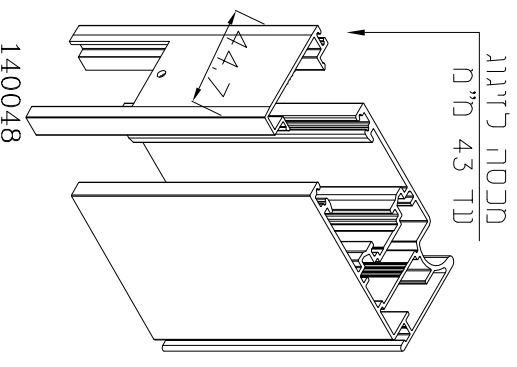
פיני פרופילי  
מסכה לכנף  
רשת אינטגרלית  
140036  
140013  
140031

פיני פתח למסילה  
מסכה לכנף  
רשת אינטגרלית  
140013  
140031

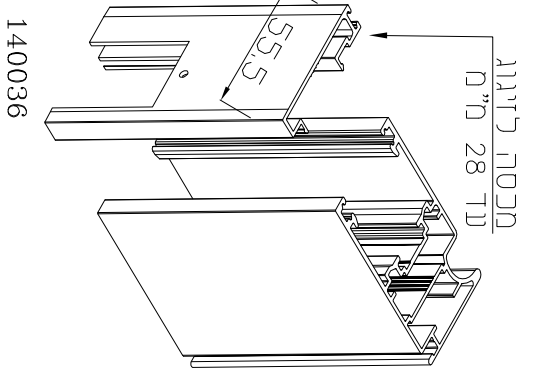
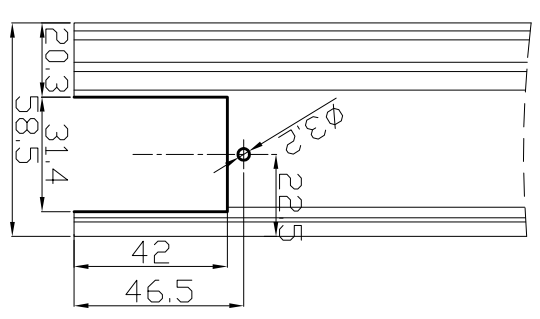
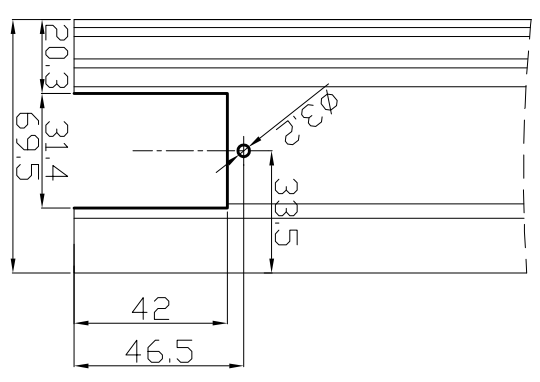
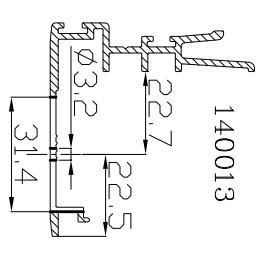
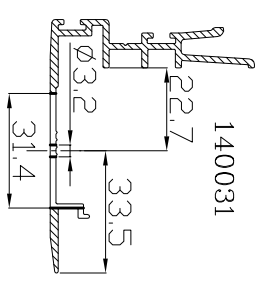
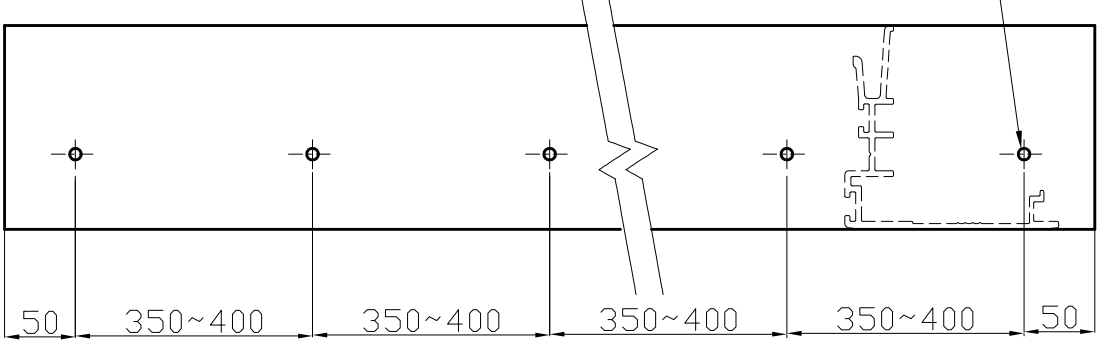
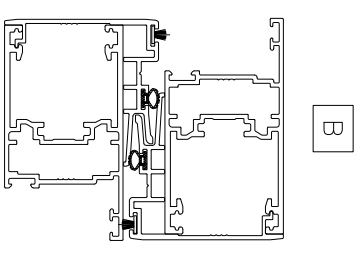
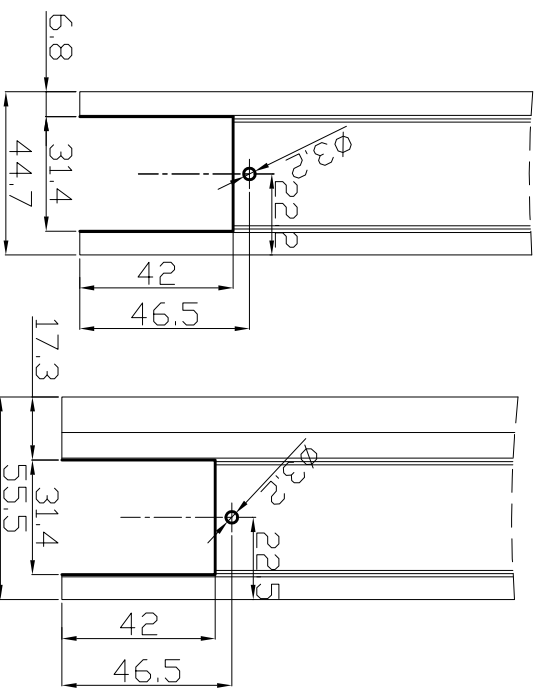
A חיבור השולב לכנף

3 פיני פתח למסילה + חור בפרופילי שולב

C אטימה בין הכנף לשולב  
נ"י סיריקון



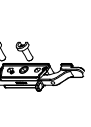
(255541) 7981A DIN  
#8\*3/4" בורג

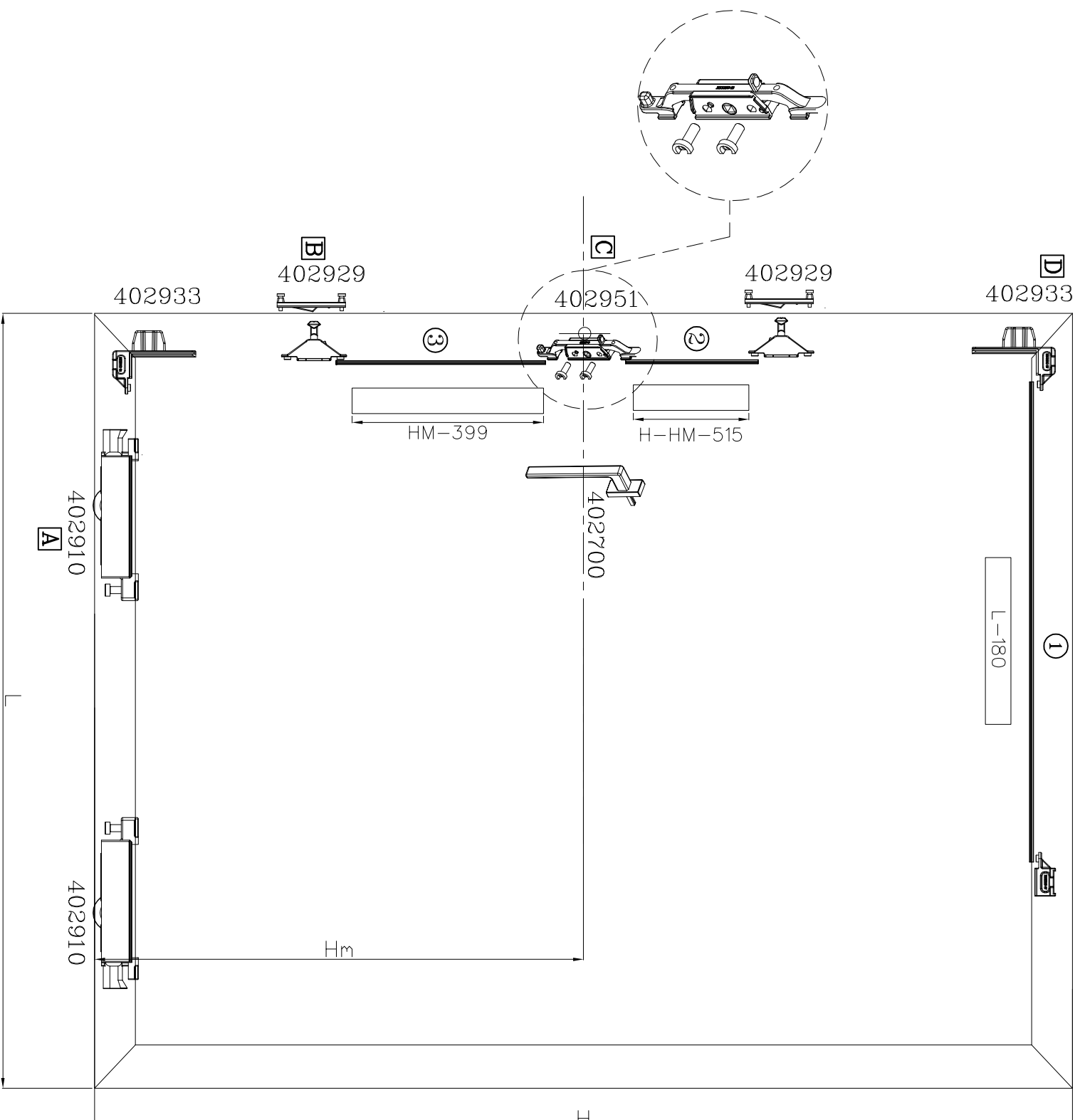


מוטות מוביל

מס' מוט	אורך
1	L-180
2	H-HM-515
3	HM-399

אביזרים מותאמים לדגם חזזה

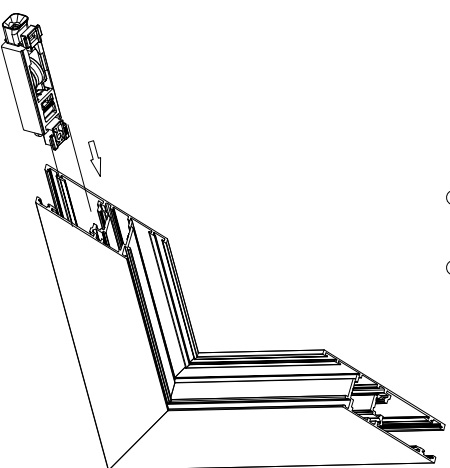
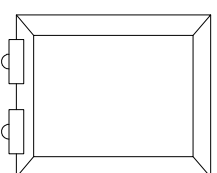
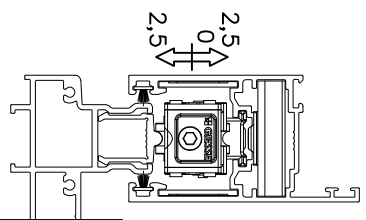
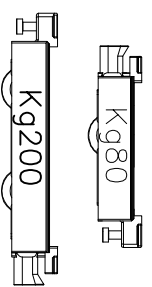
	גלגלים להזזה משקל 80 ק"ג	402910
	גלגלים להזזה משקל 200 ק"ג	402911
	כנף כנף + בולם להזזה רגילה	402933
	ספ נקודת נעילה מתכווננת + נגדי נעילה	402929
	קספה לידיית חזזה / הרם - חזז	402951
	ידיית פתיחה 'KORA' 175 מ"מ להזזה / הרם- חזז	402700



אורך- חזזה עם כנף כנף מכני  
נקספה רגילה

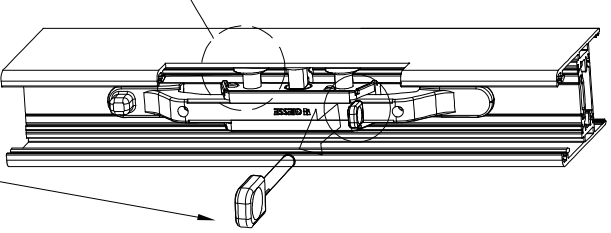
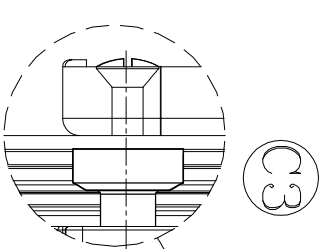
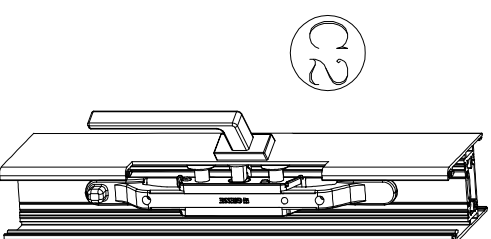
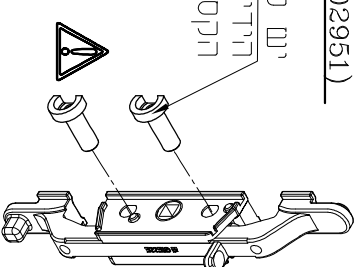
\* הורדות לייצור עבור מוטות מובילים שלא בתצורה הסטנדרטית המופיעת, ייש לפנות אל המחלקה השכנית: 04-8787070

**A** פרזול הגלגלים (402910,402911)



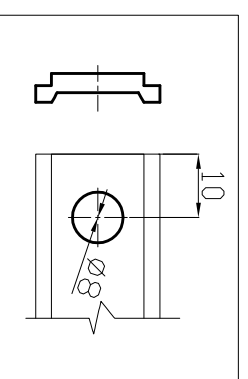
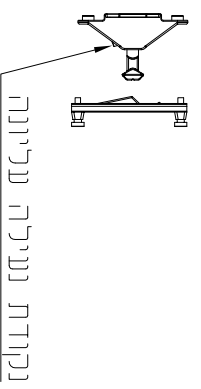
**C** קסטה (402951)

יש למקם את הבוקסות בצד הידית לצורך מקבילת הקסטה בתוך הכנף

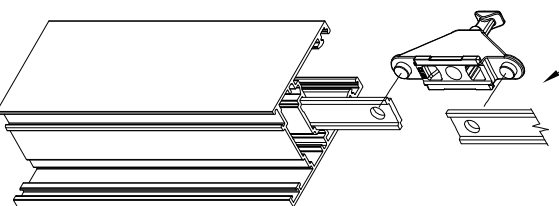


לאתר חיבור הידית ולפני תפעול ראשון יש להוציא את האביזר לקיבוע מיקום הקסטה. (אביזר זה מפלס את הקסטה למצב "ס" להשתלחה בכנף)

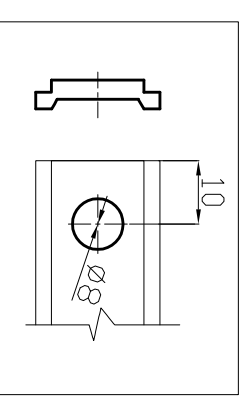
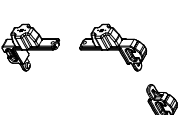
**B** נקודת נעילה (402929)



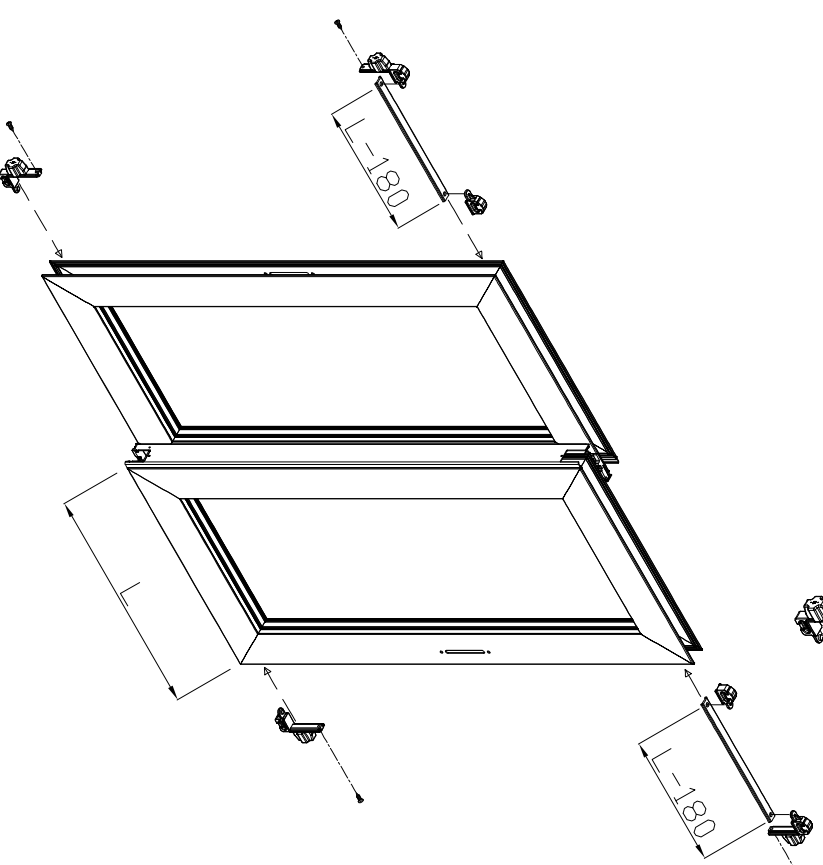
השתלת מוטות מוביל לתוך הכנף עם חיבור נקודת הנעילה בנייהם



**D** כולא כנף מכני (402933)



השתלת האביזר תיעשה בעת ההתקנה באחר.



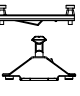

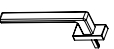
\* נעילות וכיווניים בסוף פרק הוראות התקנה

מוטות מוביל

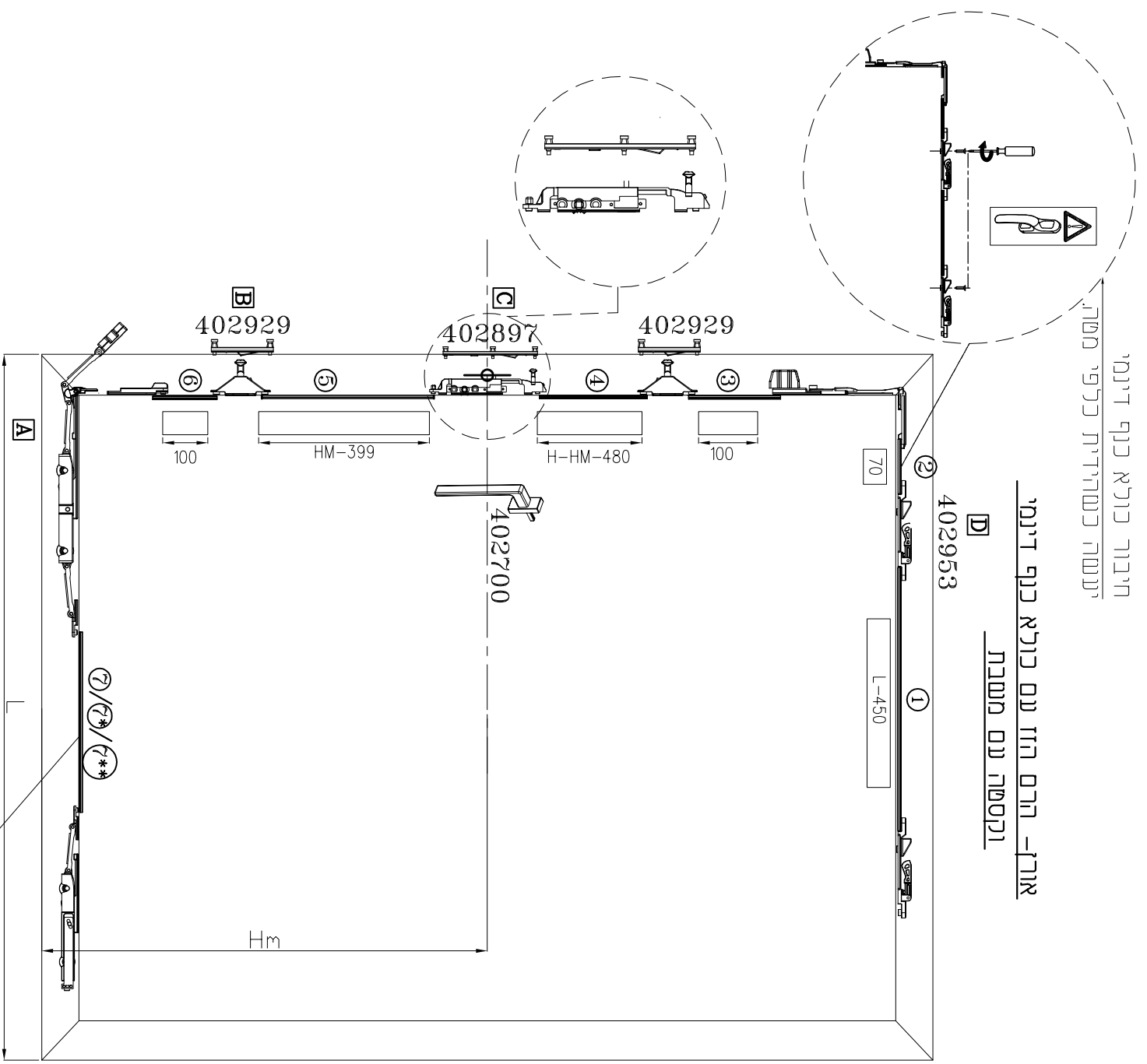
מס' מוט	אורך
1	L-450
2	70
3	100
4	H-HM-480
5	HM-399
6	100
7	L-765
7*	(L-1200)/2
7**	L-525

\* לפירוט מוטות מובילים לכנף  
אמצעיית בחלת כנפית ראה ע"מ 108

איזורים מותאמים לדגם הרם-הזז

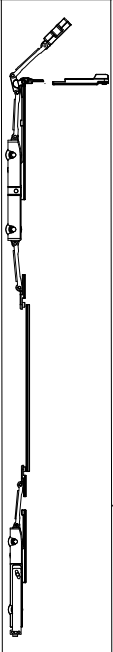
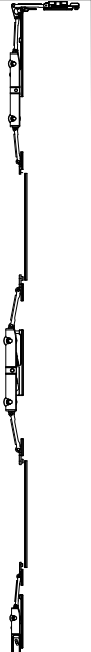
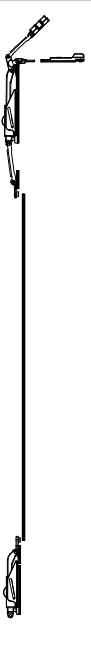
- 
402929 סט נקודת נעילה מתכווננת + נגדי נעילה
- 
402897 קטטה לידיית הזזה / הרם - הזז עם משבת ונקודת נעילה אינטגרלית
- 
402700 ידיית פתיחה 'KORA' 175 מ"מ להזזה / הרם- הזז
- 402953 כוליא כנף + בולם + פינת העברת תנועה להזזה רגילה ולרם-הזז

גלגלים



חיבור כוליא כנף דינמי  
יעשה כסדריות כלפי מטה

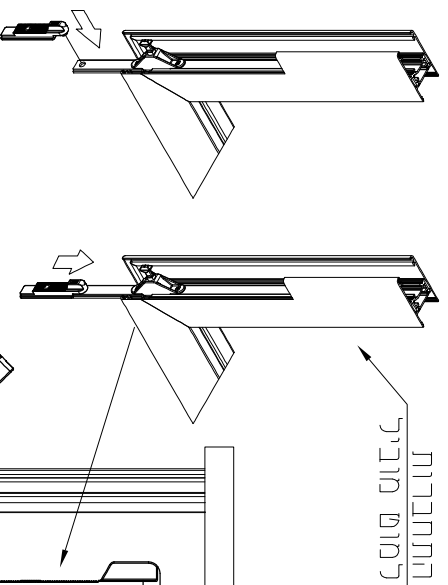
אורך- הרם הזז עם כוליא כנף דינמי  
וקטטה עם משבת

402913	קילו לרוחב כנף 1.0-1.6 מ'		~
403990	קילו לרוחב כנף 1.5-2 מ'		~*
403916	קילו לרוחב כנף 0.7-1.2 מ'		~**

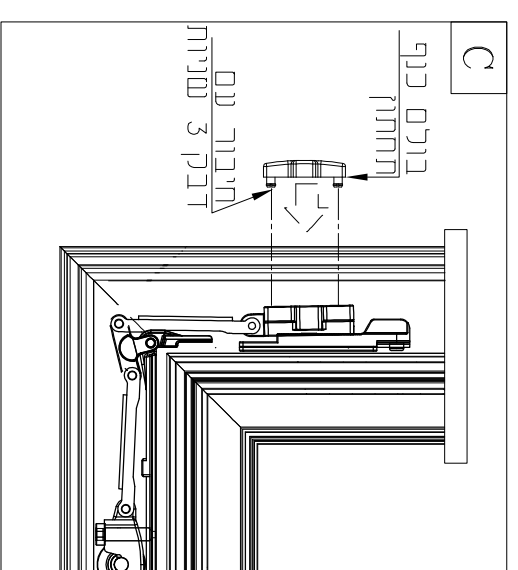
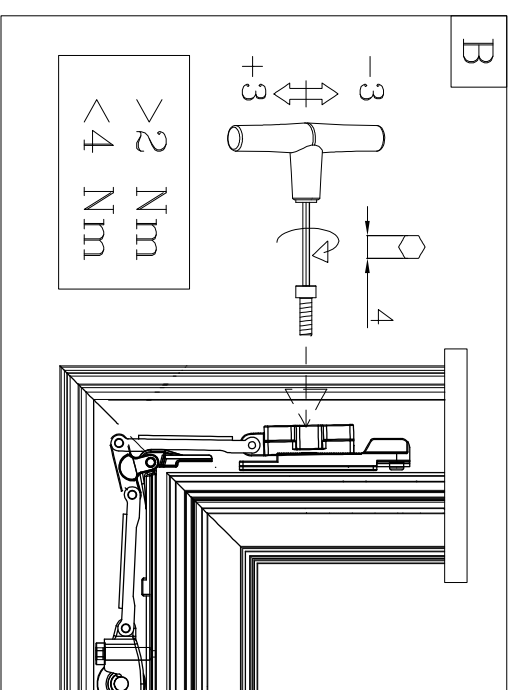
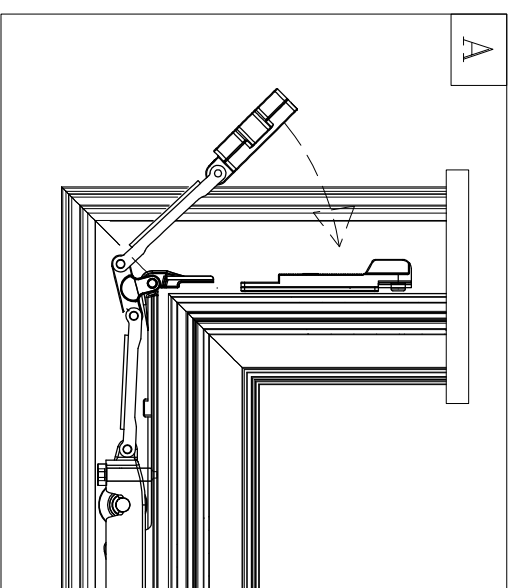
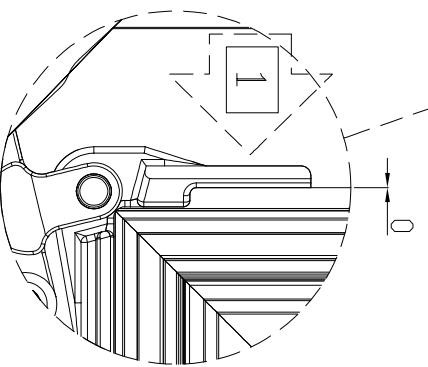
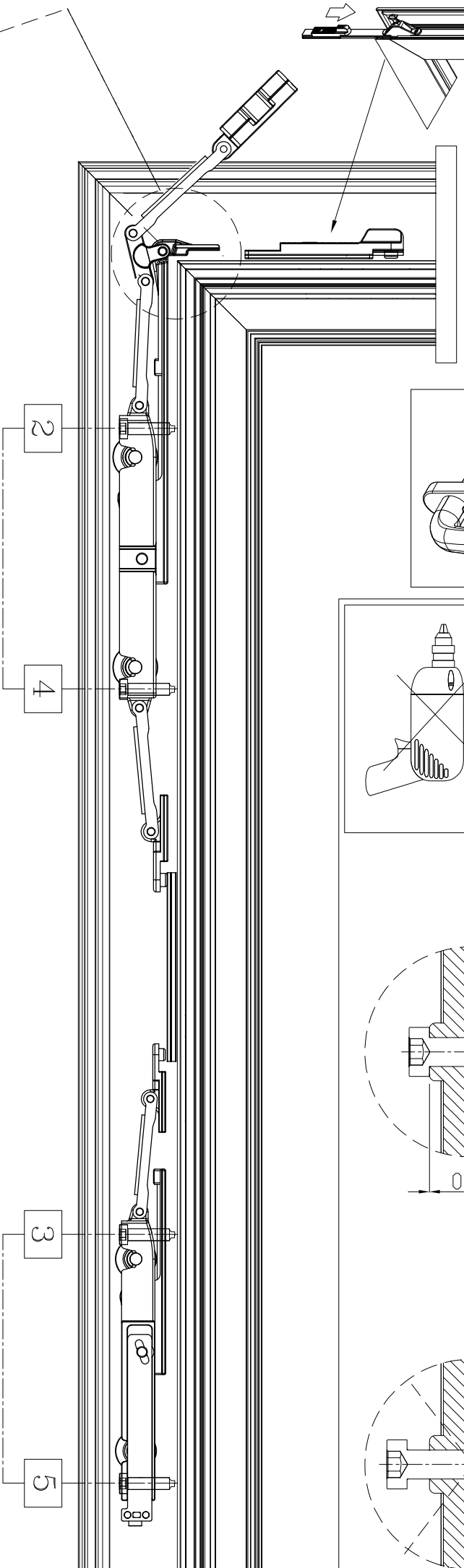
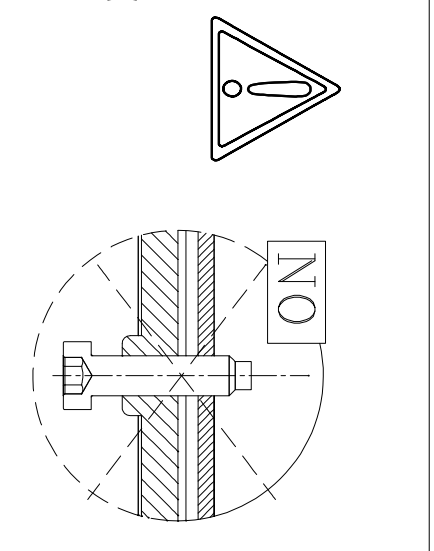
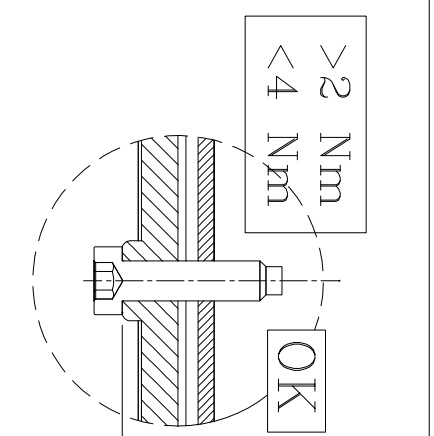
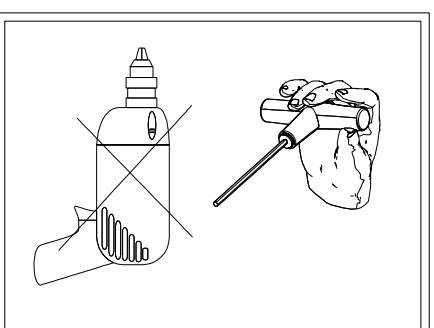
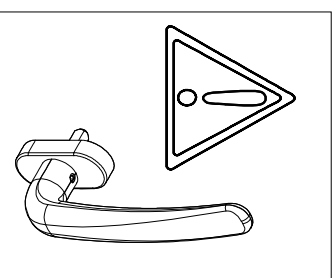


**A** פרזול הגלגלים (402913,402990,402916)

יש לשים לב  
הברגת הבורג תהיה עד למצב "0"



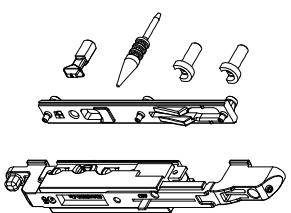
התחברות  
למסמס מדביל



יש לשים לב  
הברגת הבורג עד למצב "0"  
ושחרור מעל שני סיבובים  
על מנת לא לחרוק את הפרופיל

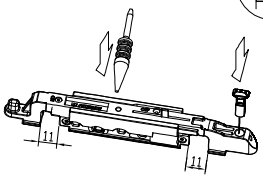
C

קסטה עם משבת (402897)



תכנסת אריזר לצורך פילוס  
מנגנון הקסטה למצב "ס"

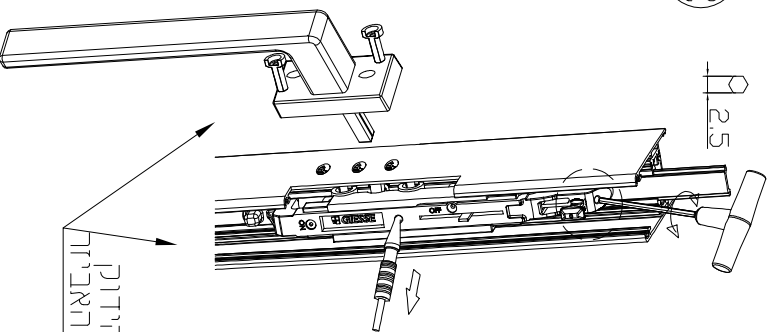
C1



יש למקם את הבוקטות בצד  
הידיה לצורך מקבילות  
הקסטה בחור הכנף

C2

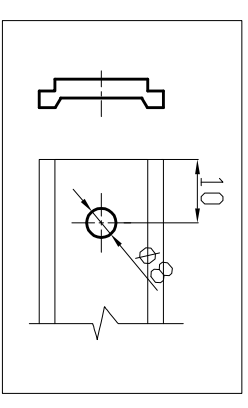
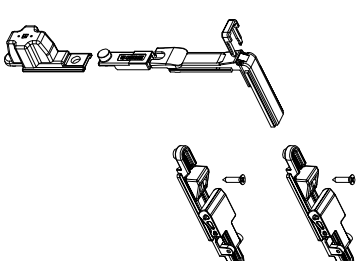
Ø 2.5



חיבור הידיה הידוק  
תקסטה והוצאת האבזון

D

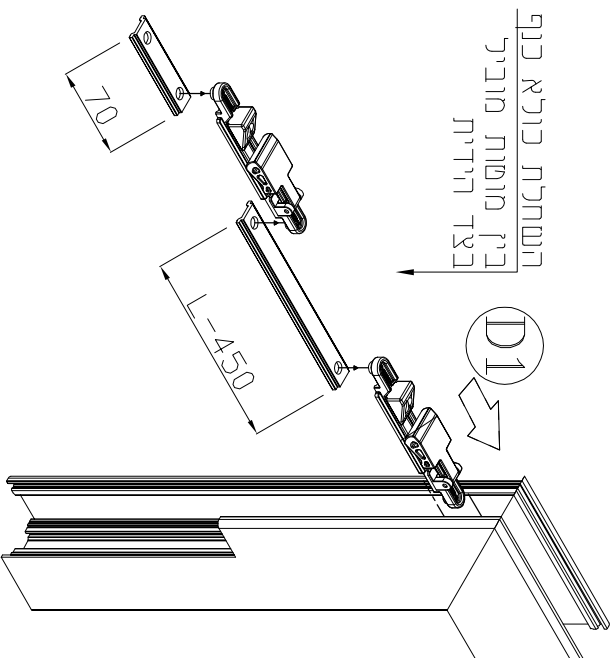
כנף כנף דינמי (402953)



השתלת כנף כנף  
בין מוטות מוביל  
בצד הידיה

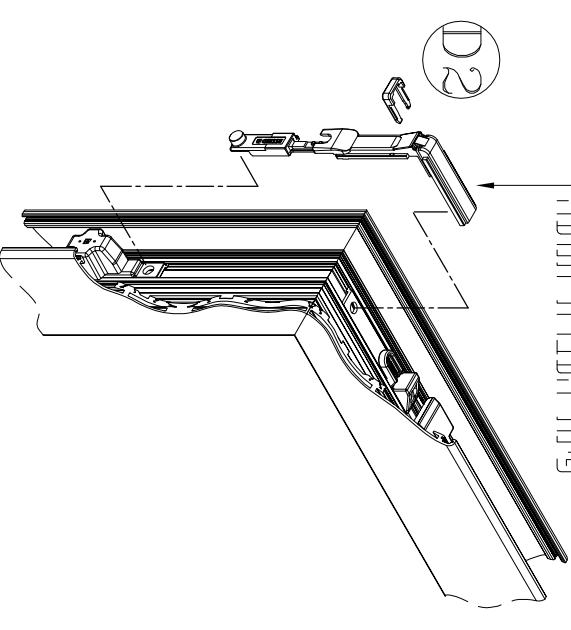
D1

L=450

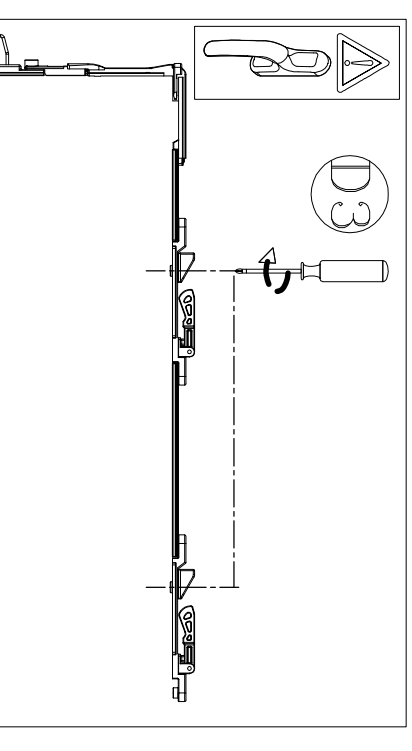


חיבור מוט מוביל  
פינת העברת תנועה

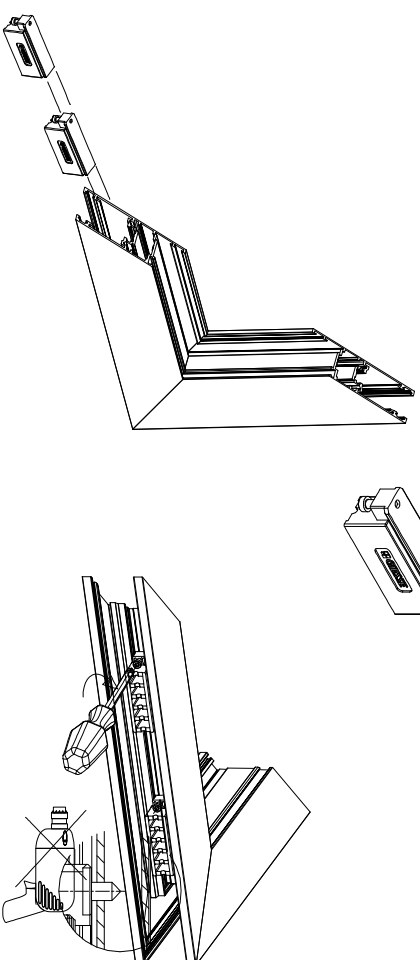
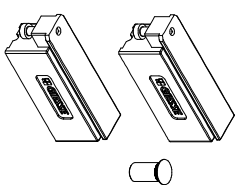
D2



D3

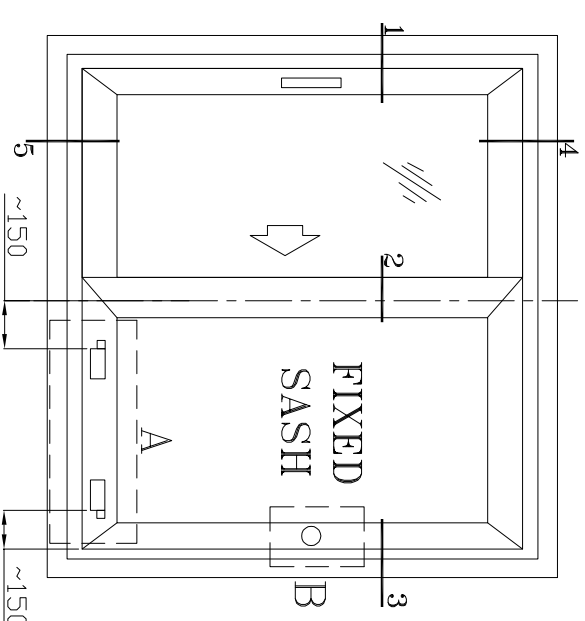


A גלגלי דמה לכנף קבועה



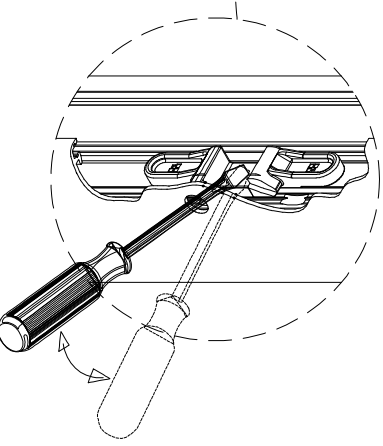
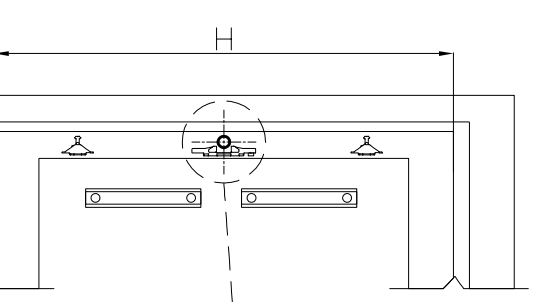
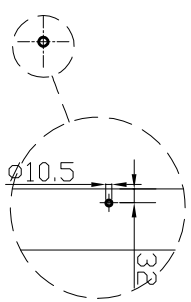
אביזרים

1	קסטרה לידית חזזה / הרם - חזז		402951	1
1	קסטרה לידית חזזה / הרם חזז עם משבט ונקודת נעילה אינטגרלית		402897	2
1	מקשור לידית חזזה (401058) או כנף קבועה		402940	3
1	סט גלגל דמה לכנף קבועה		402954	4

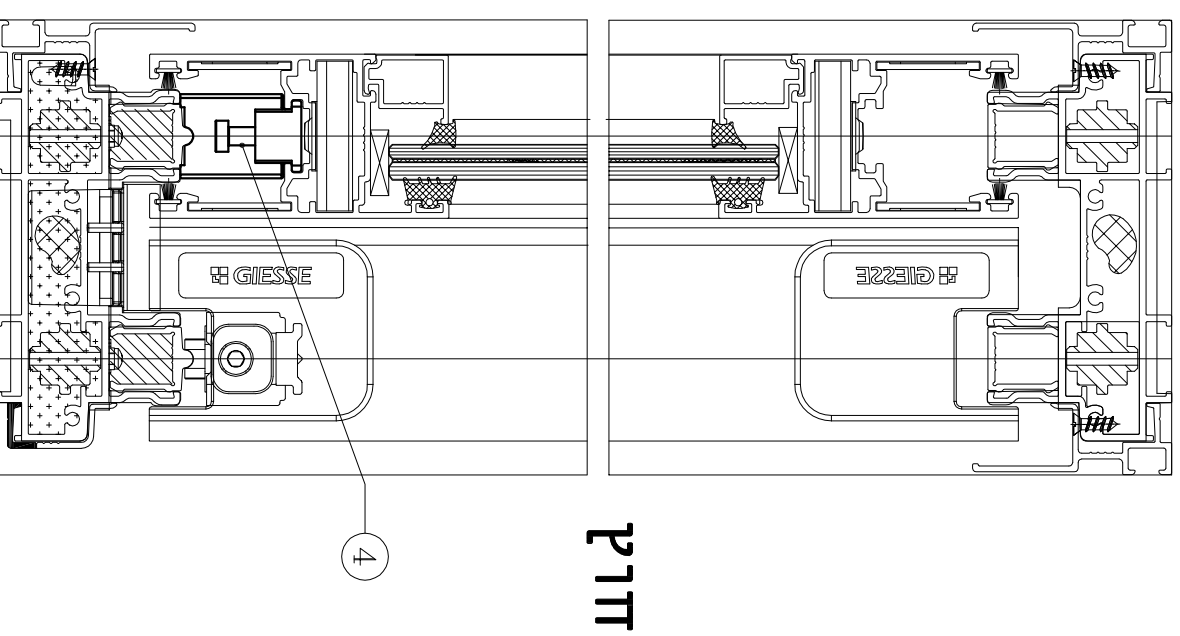


B

מוביל לידית  
כנף קבועה



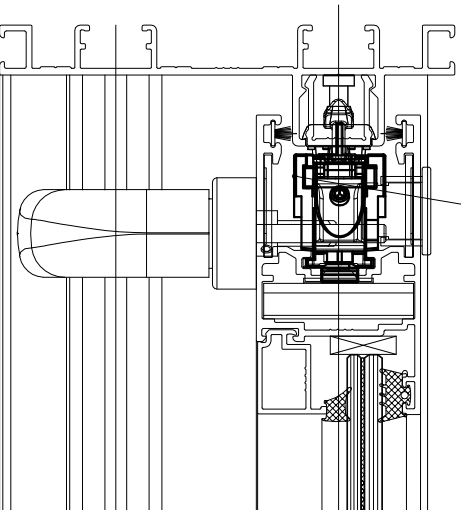
דדורה 3



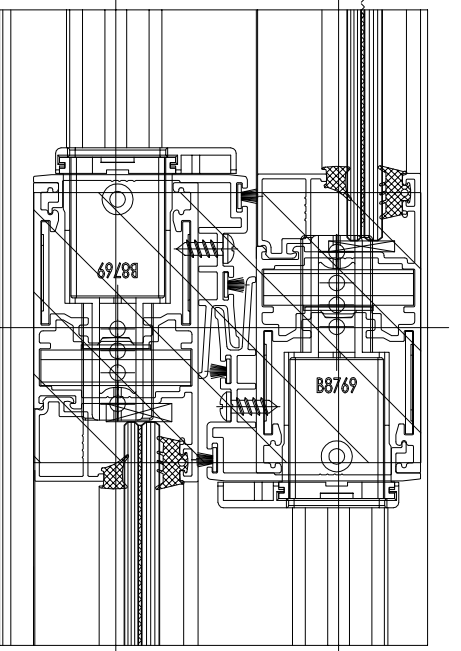
דדורה 4

1 או 2

1

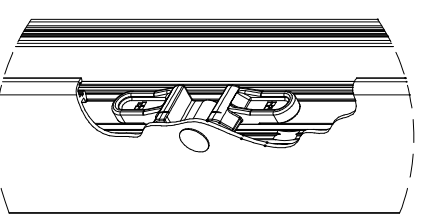
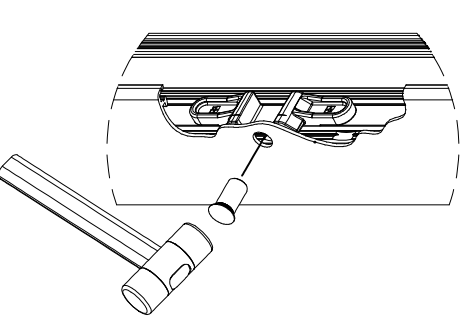
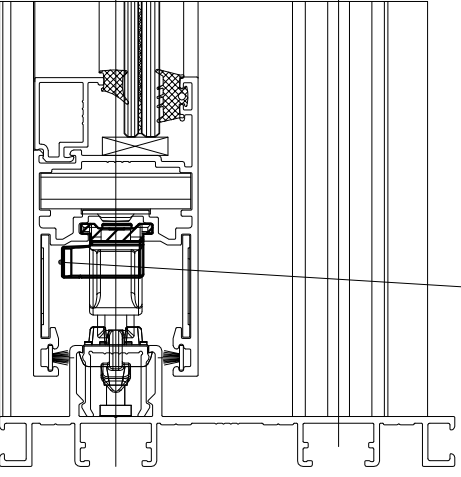


3



3

3

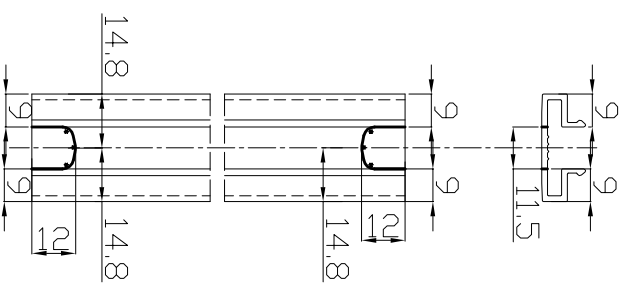


מבלט ידני (600207) לפינוי עגור

פינות מתיחה בפרופיל כנף

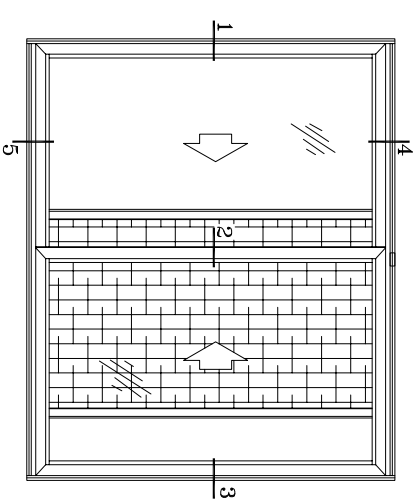
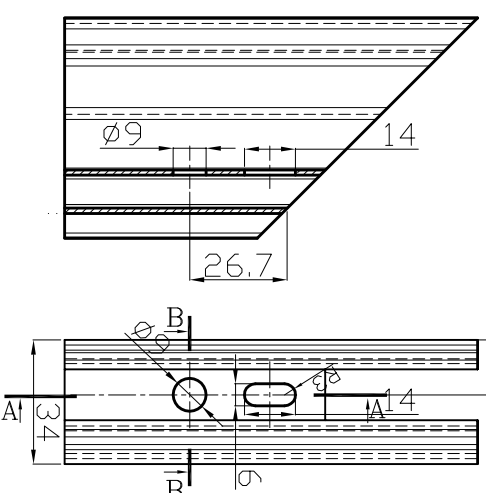
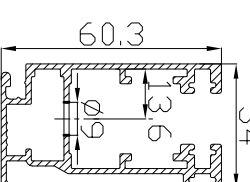
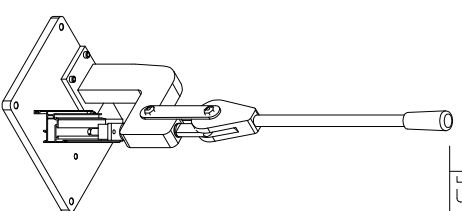
רשת קלה

פינוי בפנטוגרף  
מכסה לכנף רשת קלה  
140049



פינות מתיחה בפרופיל כנף

140064  
B-B



אביזרים

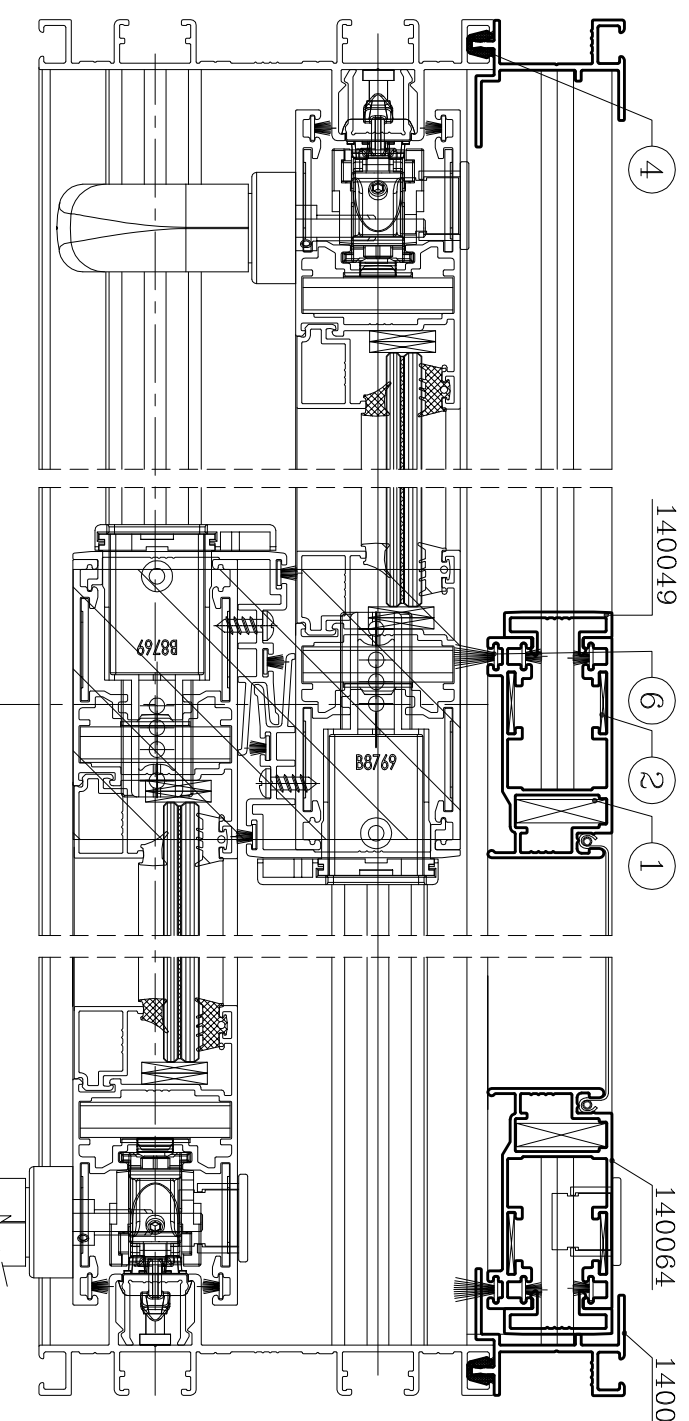
4	פינת מתיחה לכנף רשת קלה		244495	1
8	פינת חיזוק לכנף רשת קלה		270091	2
1	גלגל לכנף רשת קלה		270010	3
לפי הצורך	קליפון הלבנשה		270095	4
1	מבלט ידני עגור פינת מתיחה של פרופיל 140064		600207	5
	מברשת לכנף רשת		270045	6
	גומי ירכיב לרשת		270050	7

**3** **פדק**

140049

6 2 1

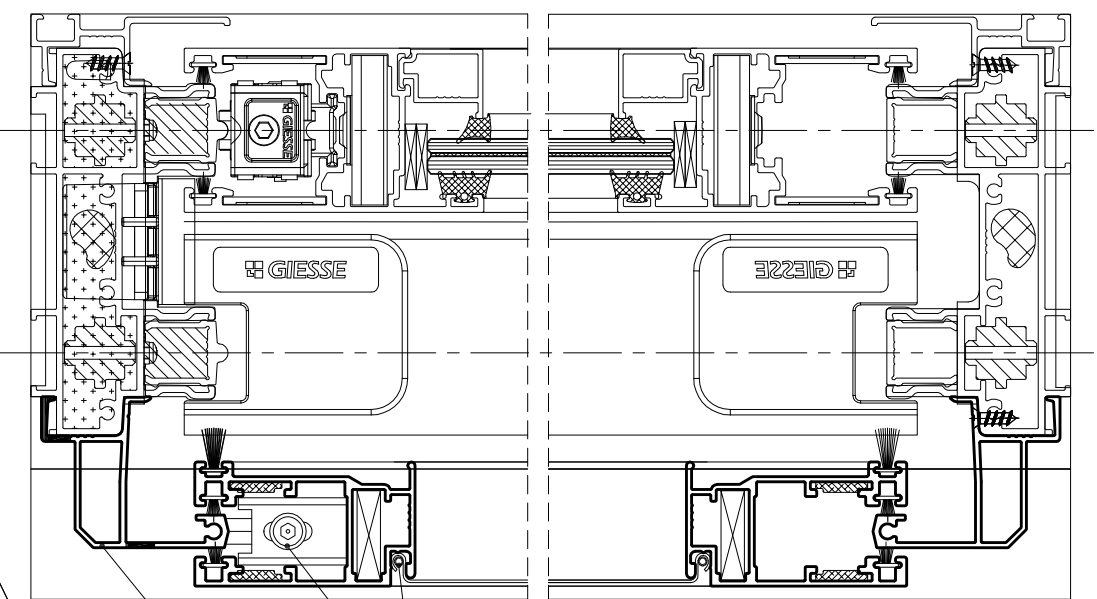
140064 140059



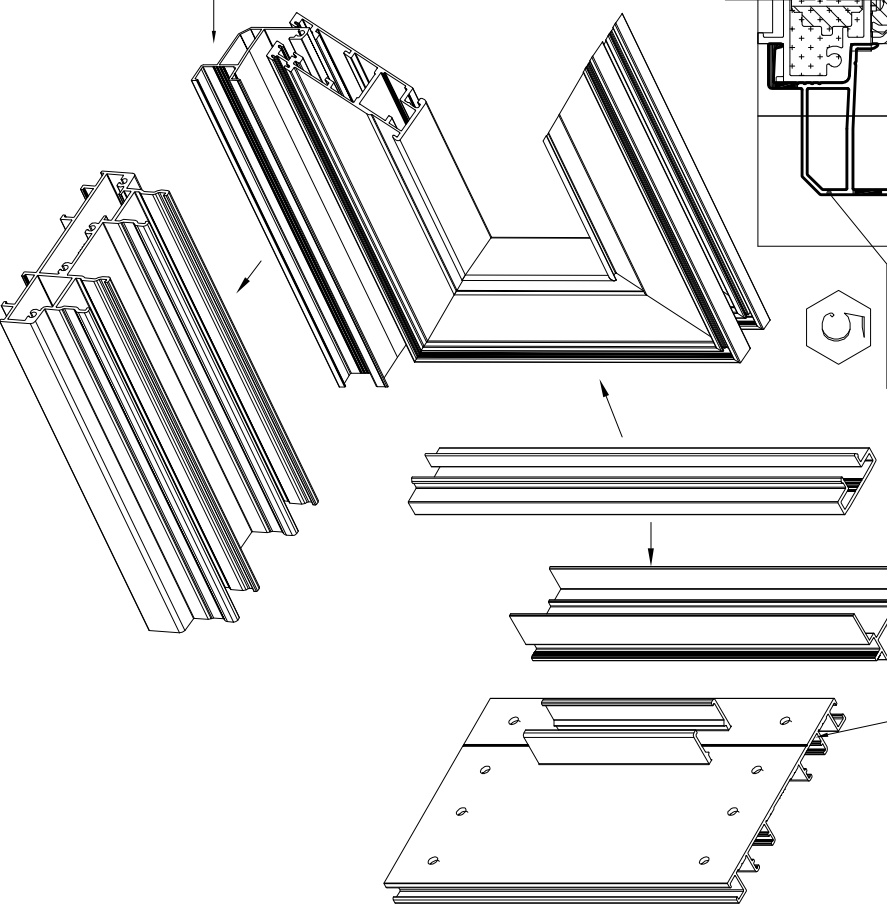
**4** **פדק**

140021

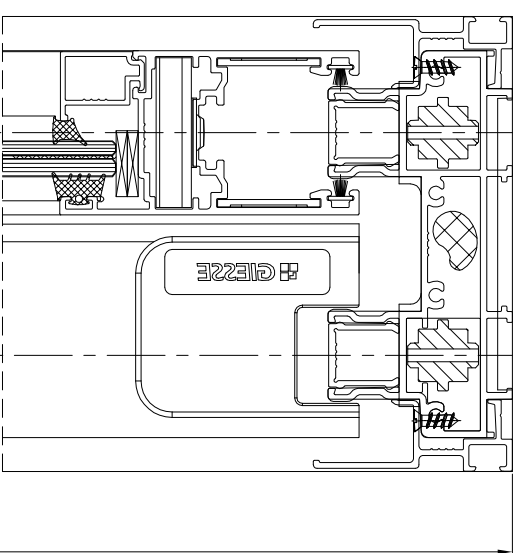
7 3



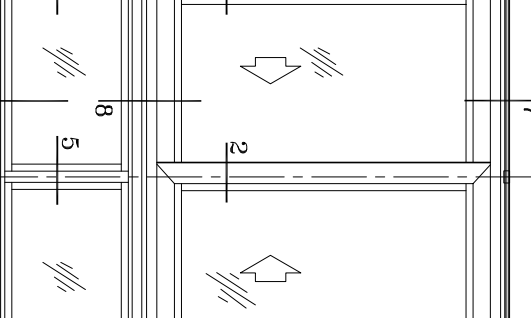
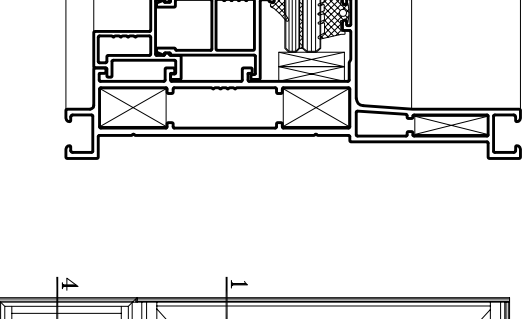
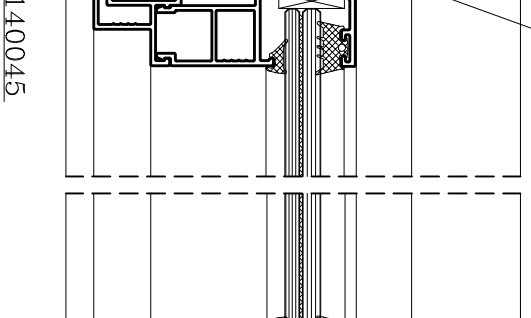
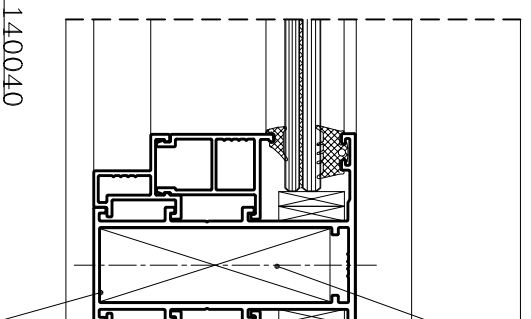
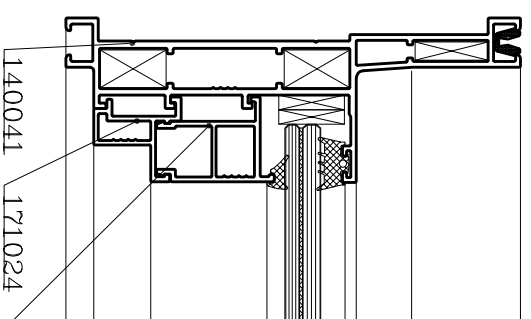
מכסה מטילה חייוני  
לרשת קלה עגור/ תחתון



חלק 1

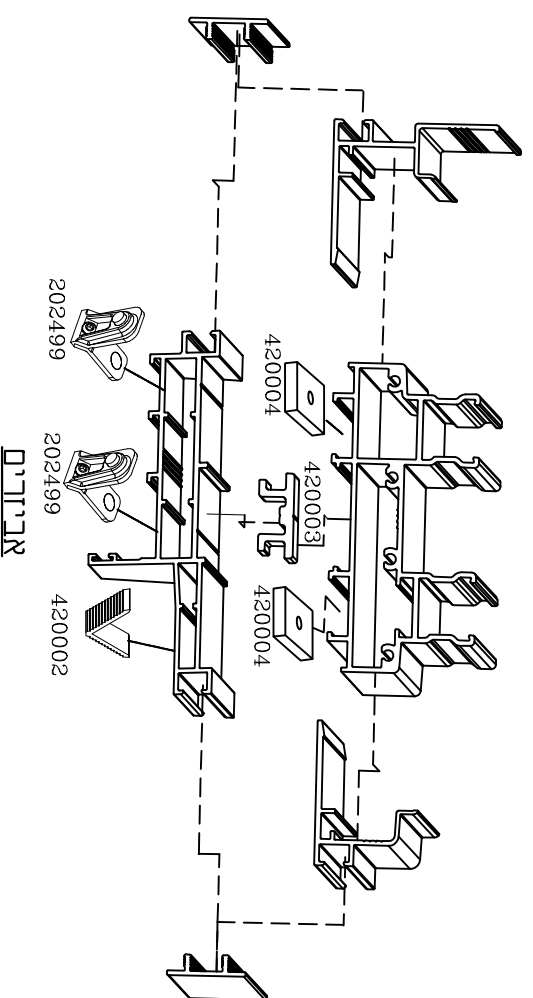


7

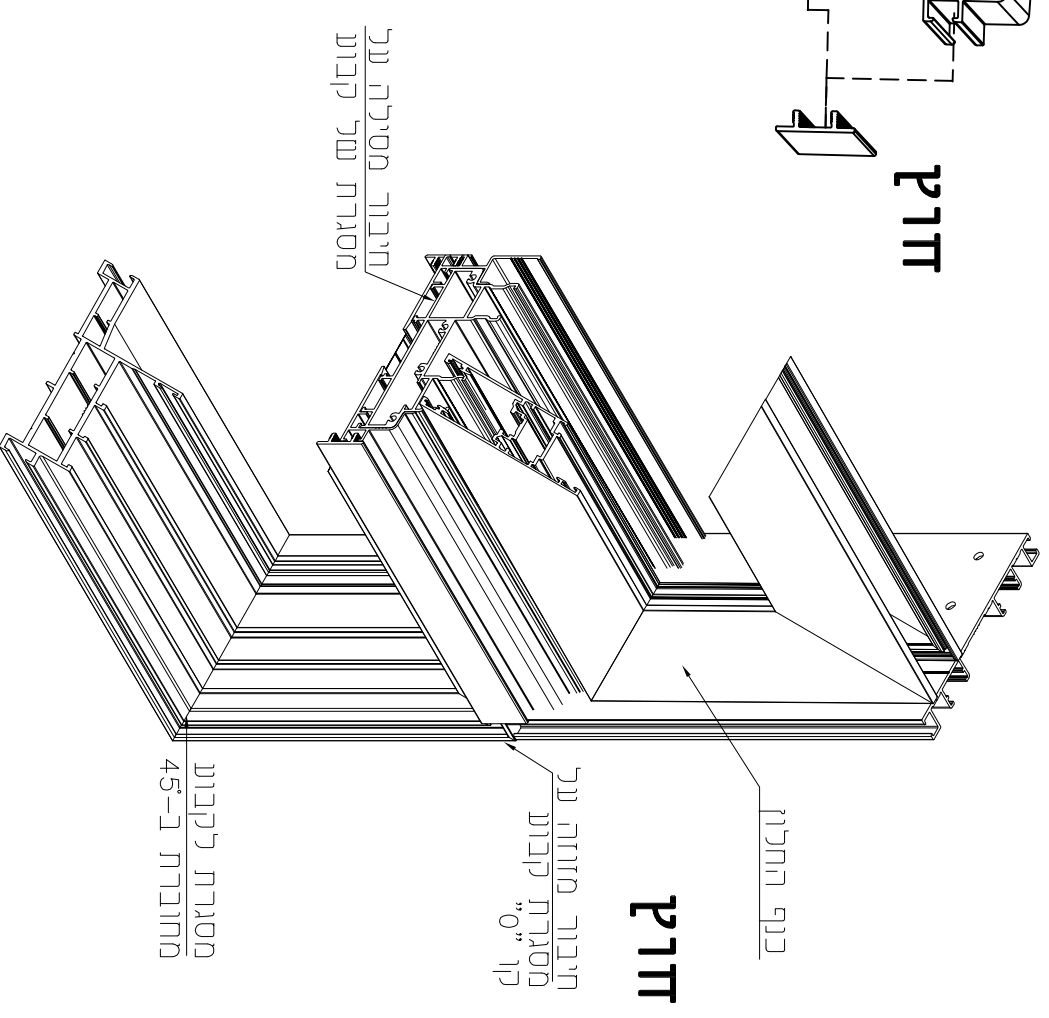


פרט חיבור חלון עם קבוע

חלק 2

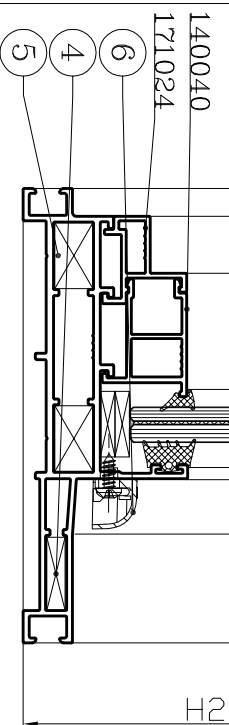


חלק 3



חלק 4

לפי הצורך	מחבר מנעבר לקבוע	4200004	1
לפי הצורך	מחבר מנעבר לקבוע	4200004	1
לפי הצורך	בולג אלץ M5*8 DIN 916A	299102	2
לפי הצורך	מתאם מנעבר לקבוע	4200003	3
4	פינת עוזר למסגרת מנעבר לקבוע	4200002	4
8	פינת מתחמה למסגרת מנעבר לקבוע	202499	5
לפי הצורך	דלתית ניקוז	290081	6
2	מחבר חציג	4200007	7



8

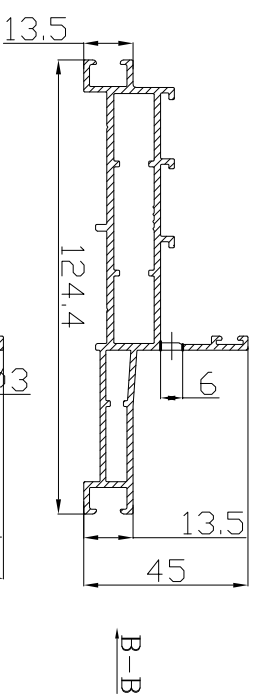
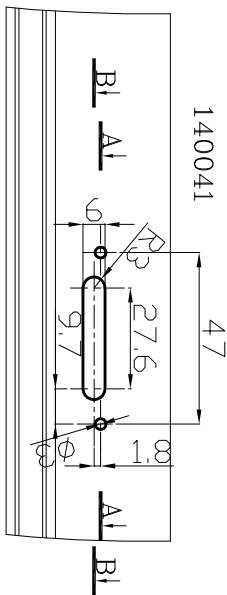
9

פינייים עבור פרופילי מסגרת לקבוע ותציק

כרסום תציק (511060)

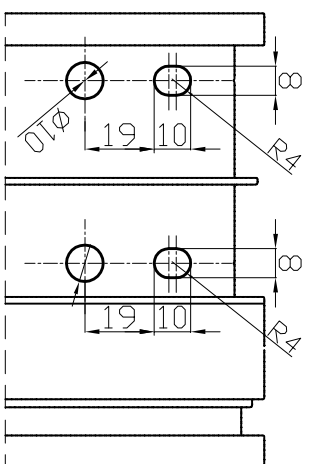
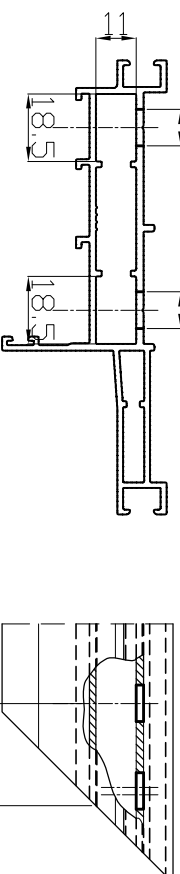
פיניי לניקוז מים  
 בפרופיל 140041

פיניי חורים לפינת מתיחה בפרופיל המסגרת לקבוע

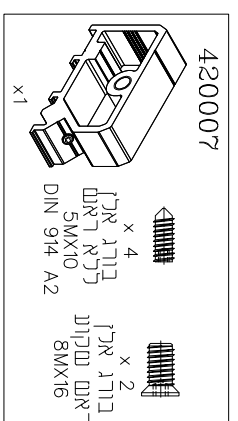
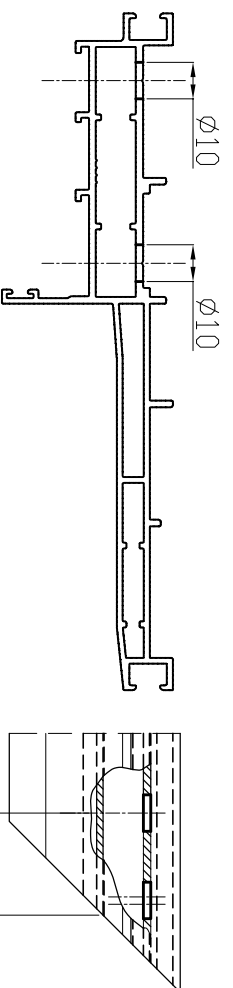


140041

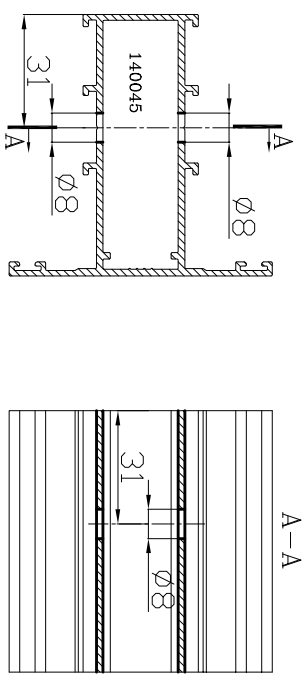
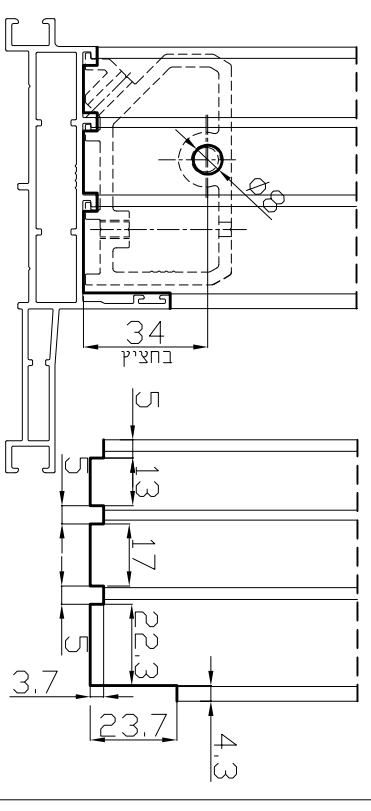
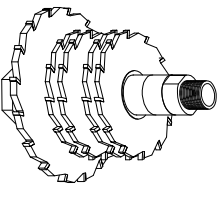
φ10 φ10



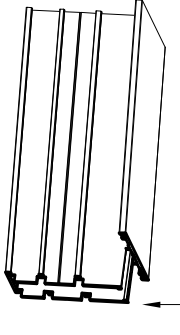
140044



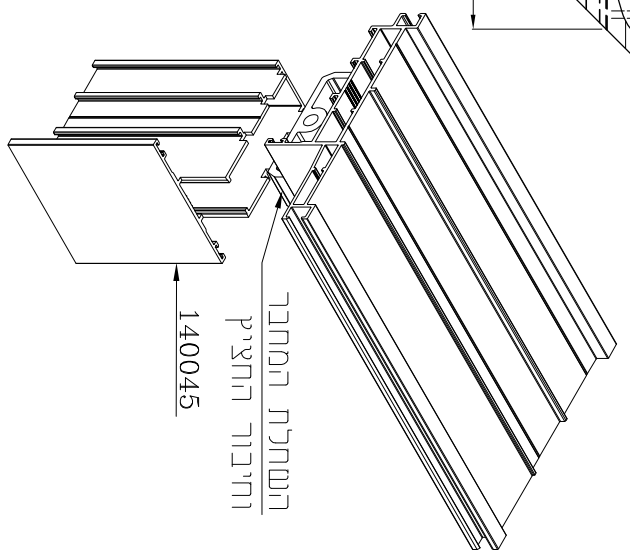
ניקוב בתציק



כרסום תציק באמצעות  
 כרסום יעודי 511060

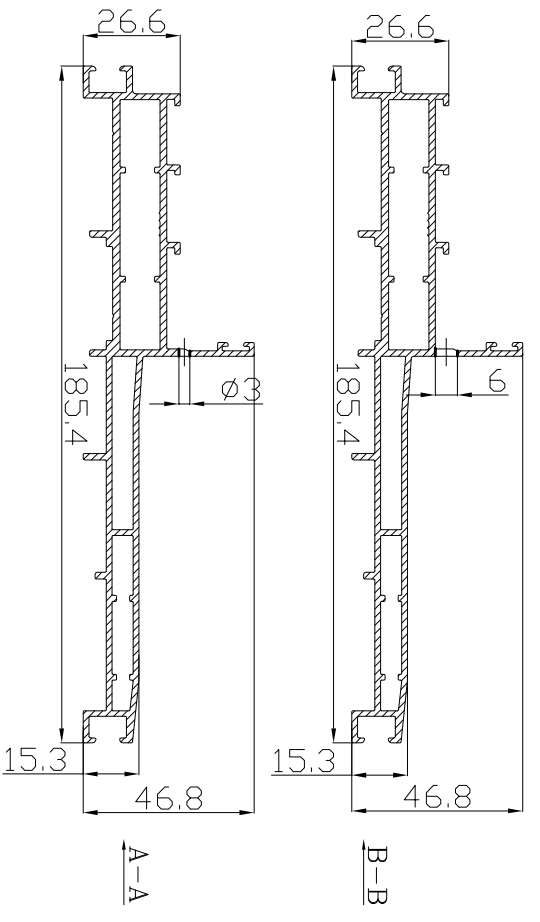


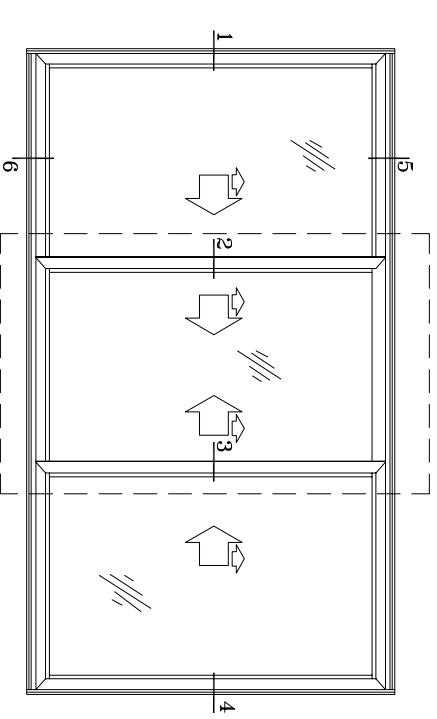
מבש של המחבר  
 בתוך התציק



השתלת המחבר  
 והיבור התציק

140045





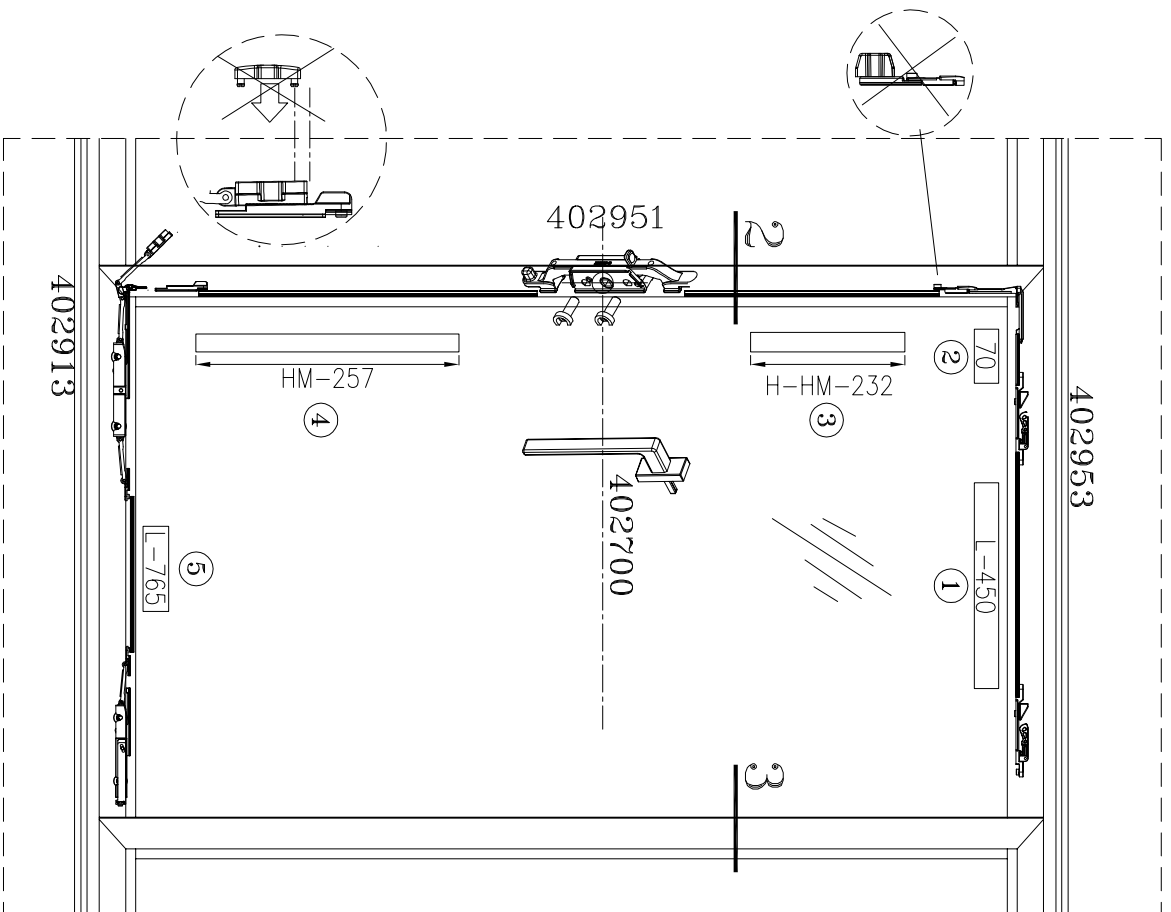
**אביזרים**

1	402897	קטטה לידית חזזה / חרם - חזז עם משבת ונקודת נעילה אינטגרלית		2
2	402951	קטטה לידית חזזה / חרם - חזז		1
3	402700	ידית פתיחה 'KORA' 175 מ"מ לרהזזה / חרם- חזז		3
4	402953	כורא כנף + בולם + פינת העברת תנועה לרהזזה רגילה ולחרם-חזז		3

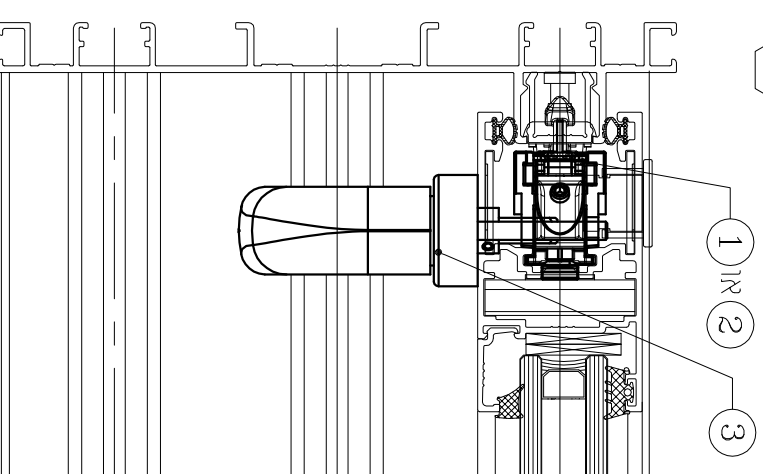
מוטות מוביל לכנף אמצעית בתלת כנפי

חטי מוט	אורך
1	L-450
2	70
3	H-HM-232
4	HM-257
5	L-765

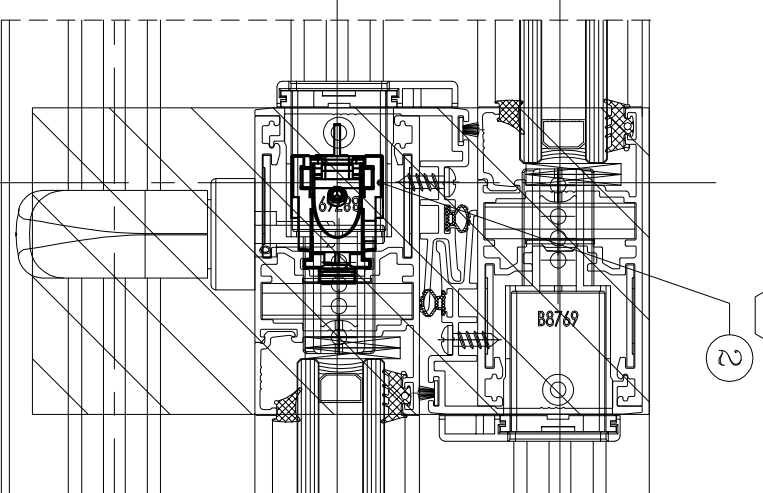
\* לפירוט גלגלים אחרים ומוטות מובילים תואמים ראה ע"מ 100



1

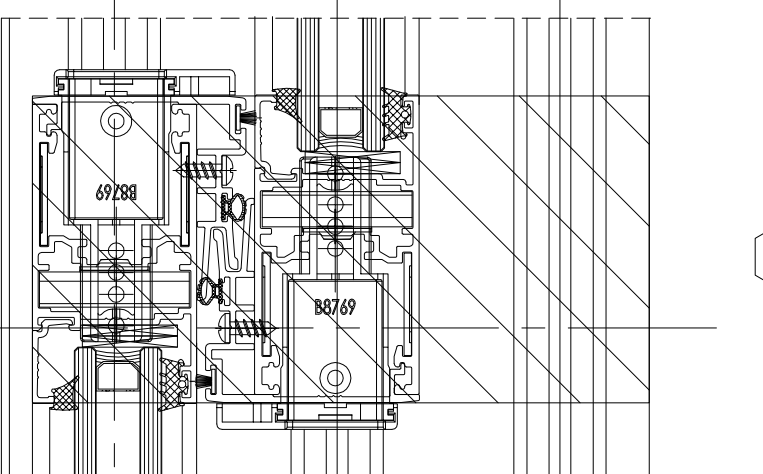


2

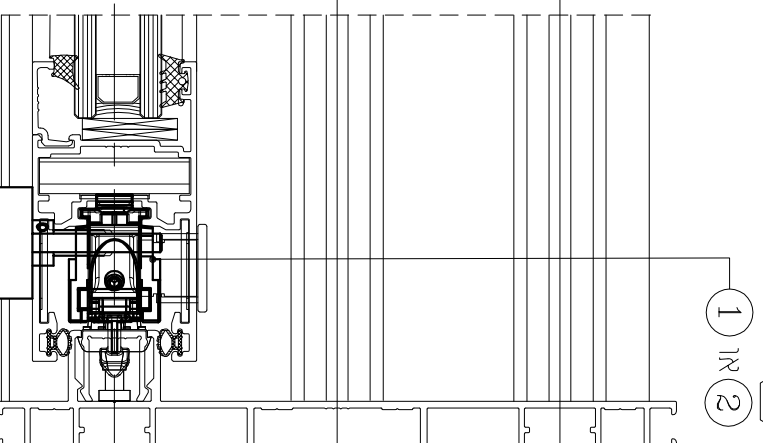


**קדק**

3



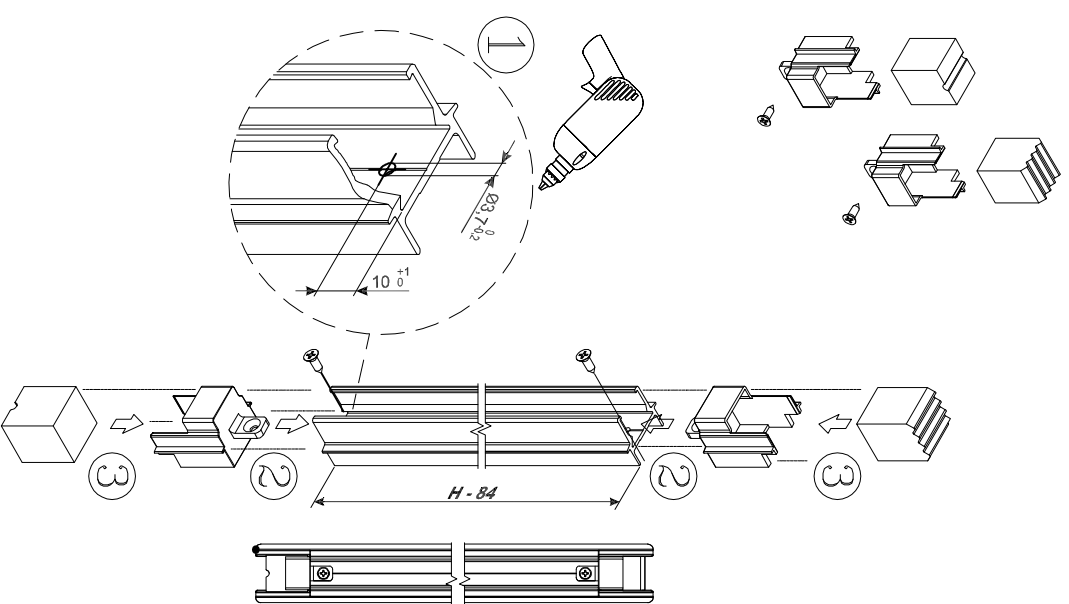
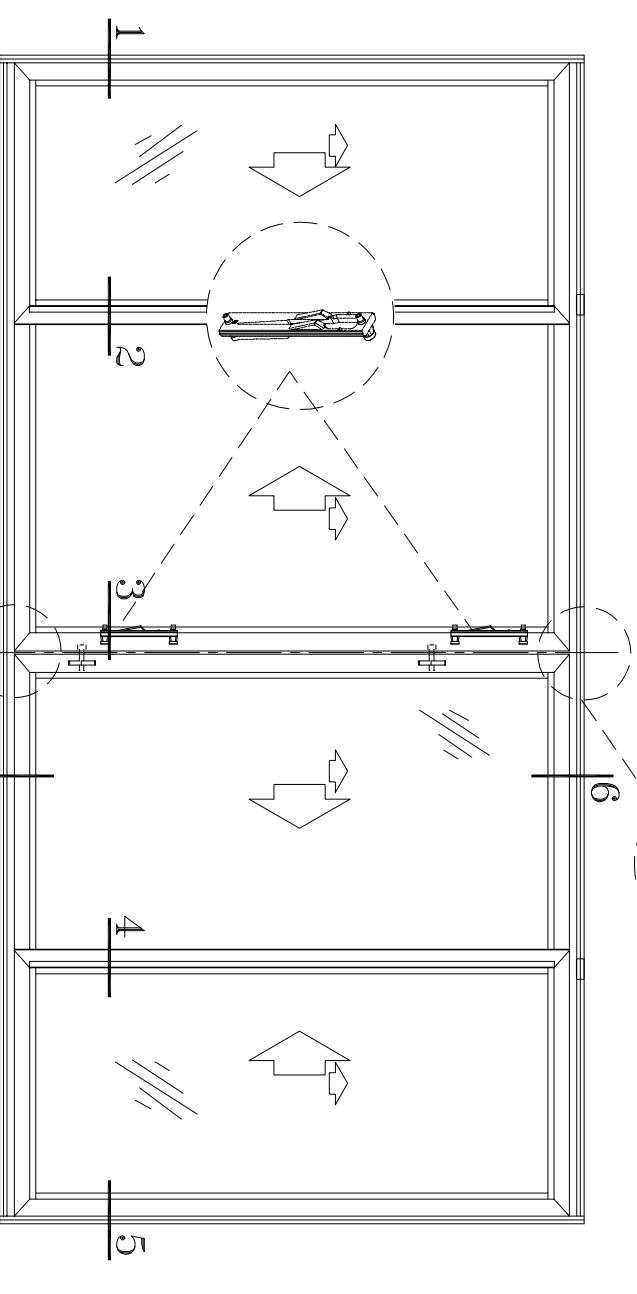
4



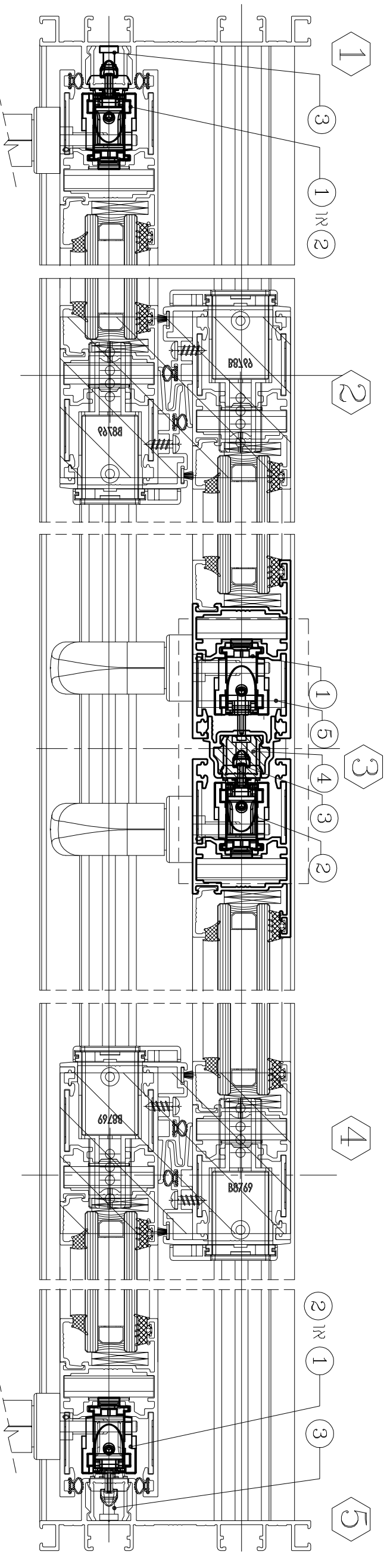
ארביר אטם נוסק (402974)

ארבירים

3	קטטה לידית הזזה / הרם - הזז עם משבת ונקודת נעילה אינטגרלית		402897	1
1	קטטה לידית הזזה / הרם - הזז		402951	2
6	סם נקודת נעילה מתכווננת + נגדי		402929	3
1	סם אטם נוסק לתפגש כנף (140034)		402974	4
5	פריפריית לחיבור מפגש כנף (140034)		400645	5
1	כולא כנף + בולם + פינת העברת תוננה לרהזה רגילה ולרהז-הזז		402953	6
3	כולא כנף + בולם לרהז-הזז		402939	7

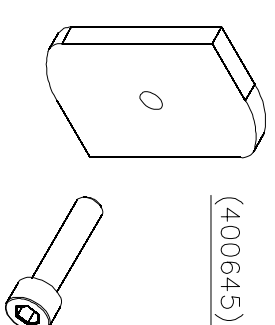


### PTT

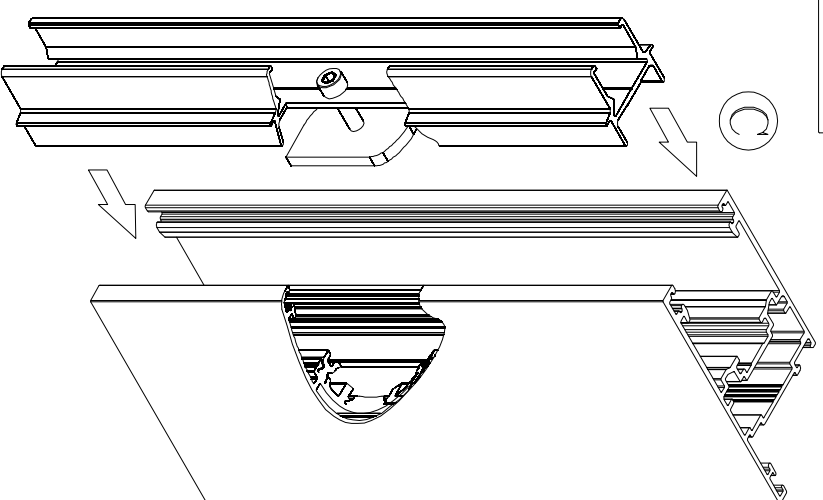
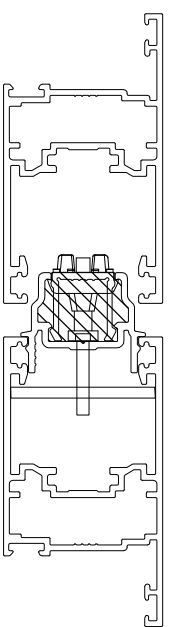
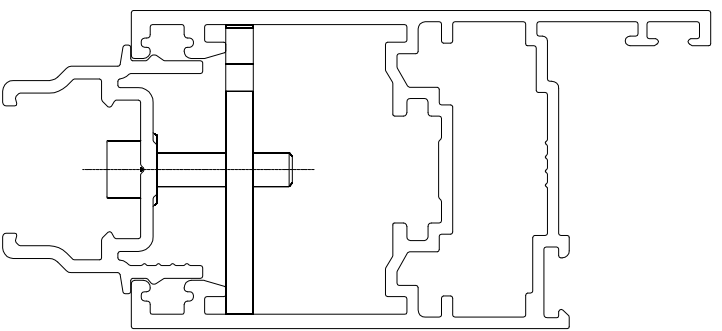
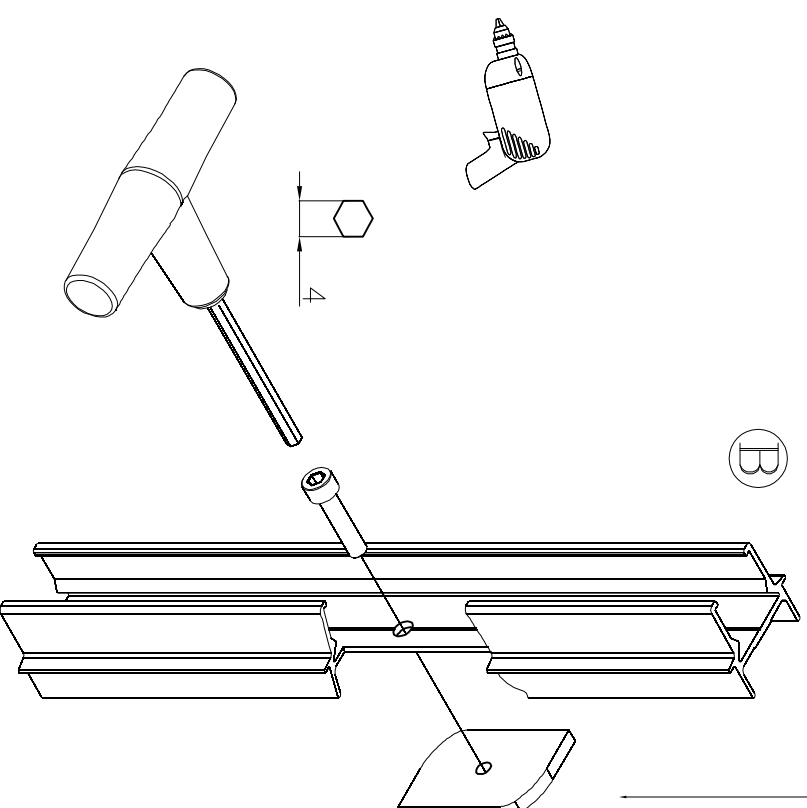
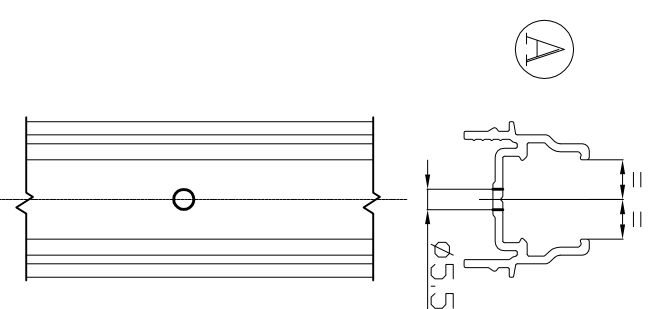
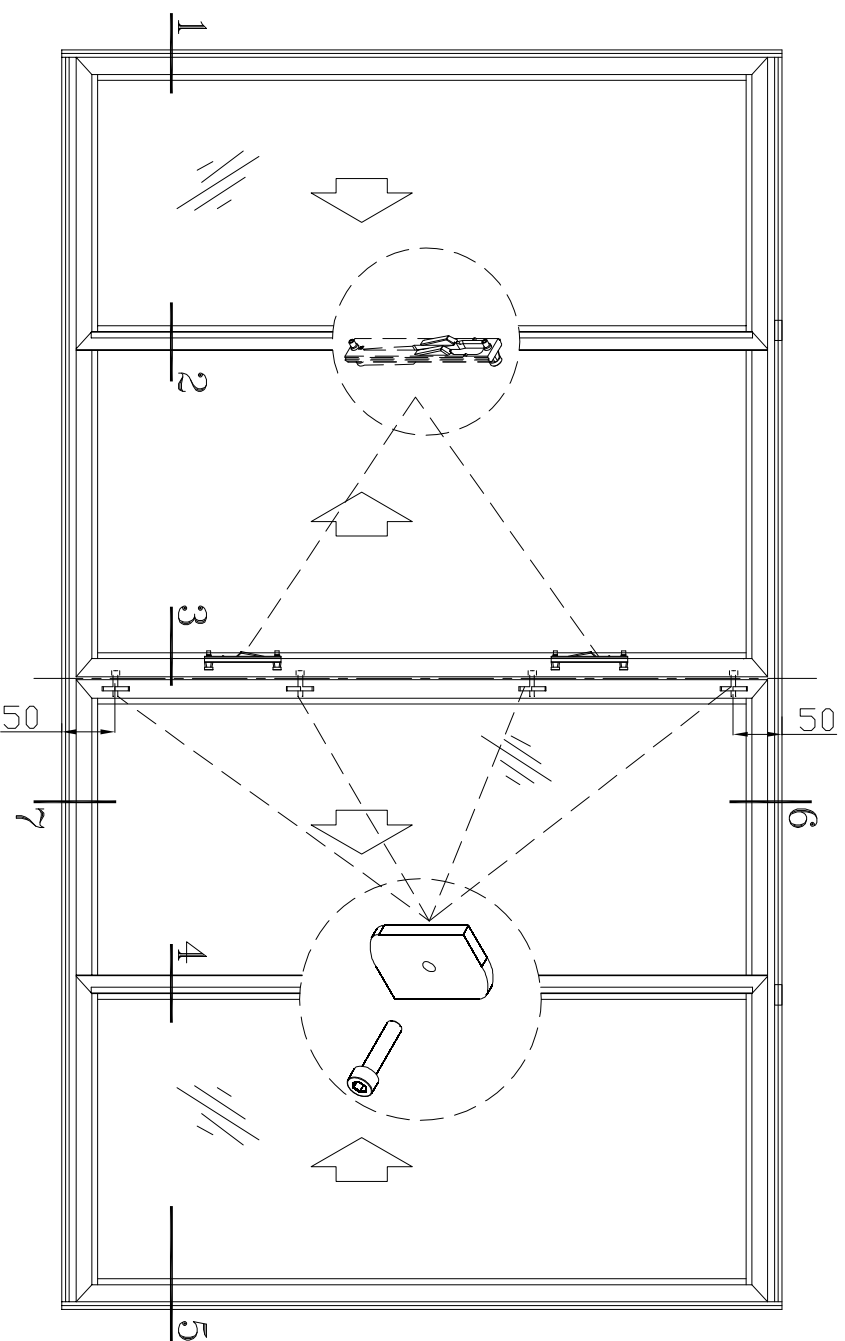




ארביז פרפרית (400645)

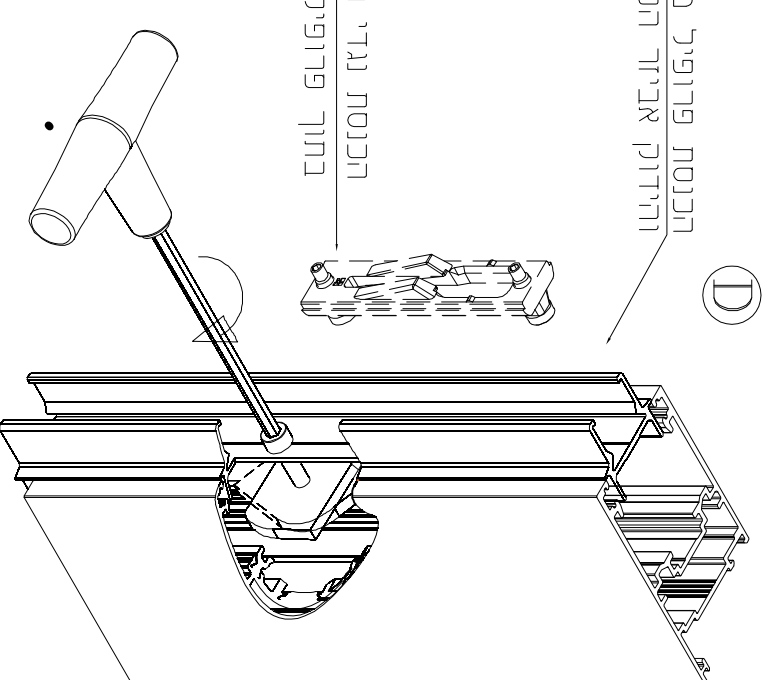


תכנתת ארביז הפרפרית  
לתור המפגש כנף



תכנתת פרופיל מפגש הכנף לתור הכנף  
והידוק ארביז הפרפרית ביניהם

תכנתת נגדי נעילה  
בתור פרופיל מפגש כנף





# יאורן'

סדרת חלונות ודלתות הזזה  
רב תכליתיות מתקדמות

## פרק ה'

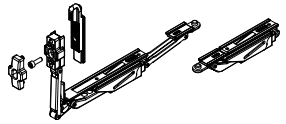
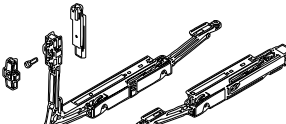
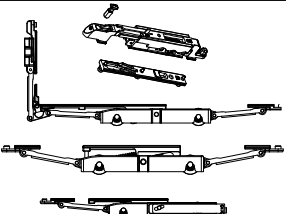
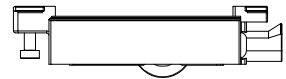
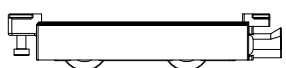
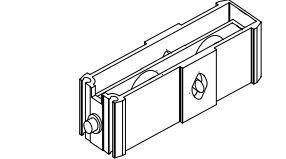
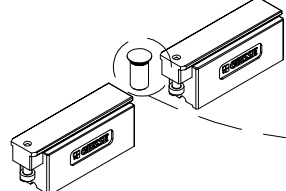
ריכוז אביזרים

תרשים	תאור האביזר	מק"ט
	<p>סט אביזר ניקוז מרכזי T-REX למסילה <u>שני נתיבים</u> דלת 'הרם-הזז' הכולל אביזר תחתון, אביזר עליון ספוגי איטום ומכסי שולב</p>	<p>402808</p>
	<p>סט אביזר ניקוז מרכזי T-REX למסילה <u>שני נתיבים</u> דלת הזזה הכולל אביזר תחתון, אביזר עליון ספוגי איטום ומכסי שולב</p>	<p>402927</p>
	<p>סט אביזר ניקוז מרכזי T-REX למסילה <u>שלושה נתיבים</u> דלת 'הרם-הזז' הכולל אביזר תחתון, אביזר עליון ספוגי איטום ומכסי שולב</p>	<p>402959</p>

תרשים	תאור האביזר	מק"ט
	<p>סט אביזר ניקוז מרכזי T-REX למסילה <u>שלושה נתיבים</u> דלת <u>הזזה</u> הכולל שני אביזרים עליון ותחתון, ספוגי איטום ומכסי שולב</p>	<p>402987</p>
	<p>סט אביזר ניקוז מרכזי T-REX למסילה <u>שלושה נתיבים</u> דלת 'הרם-הזזה' ביישום 2 כנפיים+רשת אינטגרלית הכולל אביזר תחתון, אביזר עליון ספוגי איטום ומכסי שולב</p>	<p>403986</p>
	<p>סט אביזר ניקוז מרכזי T-REX למסילה <u>שלושה נתיבים</u> דלת <u>הזזה</u> ביישום 2 כנפיים+רשת אינטגרלית הכולל אביזר תחתון, אביזר עליון ספוגי איטום ומכסי שולב</p>	<p>413986</p>

תרשים	תאור האביזר	מק"ט
	פינת מתיחה לכנף זכוכית ולכנף רשת אינסגרלית	400350
	פינת חיזוק לכנף	402921
	פינת חיזוק לייצוב כנף	402903
	פינת חיזוק לכנף לזיגוג עד 43 מ"מ	270106
	פינת מתיחה לכנף רשת קלה (140064)	244495
	פינת חיזוק לכנף רשת קלה (140064)	270091
	מחבר חציץ (140045)	420007

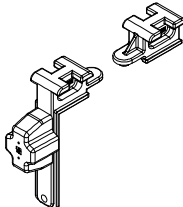
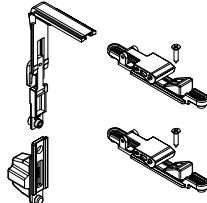
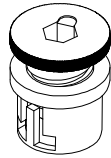
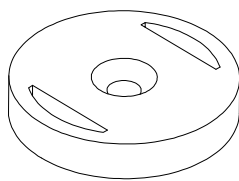


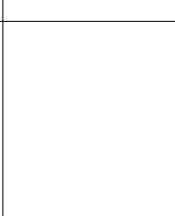
תרשים	תאור האביזר	מק"ט
	הגבהה לזיגוג (9*5)	200180
	הגבהה לזיגוג (12*5)	200181
	הגבהה לזיגוג (8*5)	200545
	הגבהה לזיגוג (26*5)	270045
	הגבהה לזיגוג (36*5)	333189
	סט אטם נועק למפגש כנף (140034)	402947
	פרפרית לחיבור מפגש כנף (140034)	400645

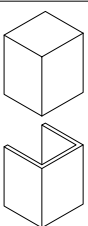
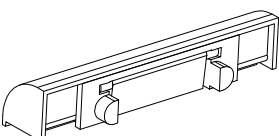
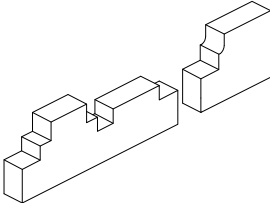
מק"ט	תאור האביזר	תרשים
403916	סמ גלגלים להרם-הזז משקל עד 90 ק"ג עד רוחב כנף 1.60 מ'	
403913	סמ גלגלים להרם-הזז משקל עד 200 ק"ג עד רוחב כנף 1.60 מ'	
403990	סמ 3 גלגלים להרם-הזז משקל עד 200 ק"ג עד רוחב כנף 2.00 מ' כולל קסמה עם משבת ונק' נעילה אינמגרטית	
402910	גלגלים להזזה משקל 80 ק"ג	
402911	גלגלים להזזה משקל 200 ק"ג	
270010	גלגל לכנף רשת קלה (140064)	
402954	סמ גלגל דמה לכנף קבועה * ניתן לצביעה, מגיע ב-MF	



תרשים	תאור האביזר	מק"ט
	ידית פתיחה 'KORA' 175 מ"מ להזזה / הרם- הזז	402700
	ידית פתיחה 'KORA' 175 מ"מ להזזה / הרם- הזז (לזיגוג 32-43 מ"מ)	202511
	ידית 'PRIMA' לחלון / דלת הזזה *חלון/ דלת הרם- הזז עד 90 ק"ג	401058
	ידית "PRIMA" 175 מ"מ להזזה / הרם- הזז	402908
	ידית דמה 'BRIO'	402980
	סגר מנוף להרם - הזז עד 80 ק"ג	402942


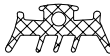
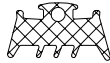



תרשים	תאור האביזר	מק"ט
	<p>מקשר לידית הזזה (401058) או כנף קבועה</p>	<p>402940</p>
	<p>קסטה לידית הזזה / הרם - הזז</p>	<p>402951</p>
	<p>קסטה לידית הזזה / הרם - הזז עם משבת ונקודת נעילה אינסגרלית</p>	<p>402897</p>
	<p>סט נקודת נעילה מתכווננת + נגדי נעילה</p>	<p>402929</p>
	<p>סט רוזטה למנעול</p>	<p>402957</p>
	<p>סט מנעול לכנף הזזה</p>	<p>402952</p>

תרשים	תאור האביזר	מק"ט
	<p>כולא כנף מכאני + בולם להרם-הזז</p>	<p>402939</p>
	<p>כולא כנף מכאני + בולם להזזה</p>	<p>402933</p>
	<p>כולא כנף אוטומטי + בולם + פינת העברת תנועה להרם-הזז</p>	<p>402953</p>
	<p>בולם כנף חיצוני ("סמופר")</p>	<p>402979</p>
	<p>מרחקייה מתכווננת</p>	<p>406500</p>
	<p>דיסקית התקנה</p>	<p>402815</p>
		

תרשים	תאור האביזר	מק"ט
	מכסה שולב בכנף רשת אינסגרלית	402960
	סט מכסים לכנף מחוזקת	402902
	דלתית ניקוז	290081
	אמם צורתי למסילה 2 נתיבים 140008	402974
	אמם צורתי למסילה 3 נתיבים 140011	402975
	קוביה מוקצפת למסילה 2 נתיבים 140008	400320
	קוביה מוקצפת למסילה 3 נתיבים 140011	400325

תרשים	תאור האביזר	מק"ט
	מחבר מעבר לקבוע	420004
	בורג אלן DIN 916A M5*8	299102
	מתאם מעבר לקבוע	420003
	פינת עזר למסגרת מעבר לקבוע	420002
	פינת מתיחה למסגרת מעבר לקבוע	202499

תרשים	תאור האביזר	מק"ט
	מבלט A - משקופים	600209
	מבלט B - כנפיים	600208
	כרסום קצוות - לחציץ 140045	511060
	מבלט ידני עבור פינת מתיחה לכנף רשת קלה (140064)	600207
	מקדח מדורג למרחקייה מתכווננת (406500)	406510

תרשים	תאור האביזר	מק"ט
	אטם דו קומפוננטי לכנף 'הרם-הזז'	402970
	מברשת בסיס 7 סנפיר גבוה לשולב ולכנף בתצורת הזזה	270085
	מברשת לכנף רשת	270045
	אטם זיגוג חוץ 2.5 מ"מ	333136
	אטם זיגוג חוץ 3.5 מ"מ	333135
	אטם זיגוג חוץ 4.5 מ"מ	333141
	אטם זיגוג חוץ 5.5 מ"מ	333124
	אטם זיגוג פנים 2 מ"מ	333146
	אטם זיגוג פנים 3 מ"מ	333147
	אטם זיגוג פנים 4 מ"מ	333148
	אטם זיגוג פנים 5 מ"מ	333149
	גומי לרשת	270050



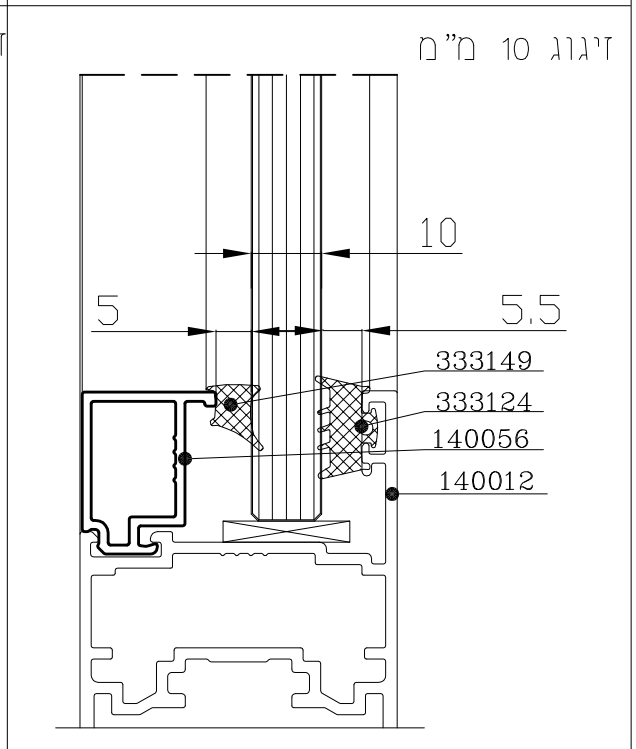
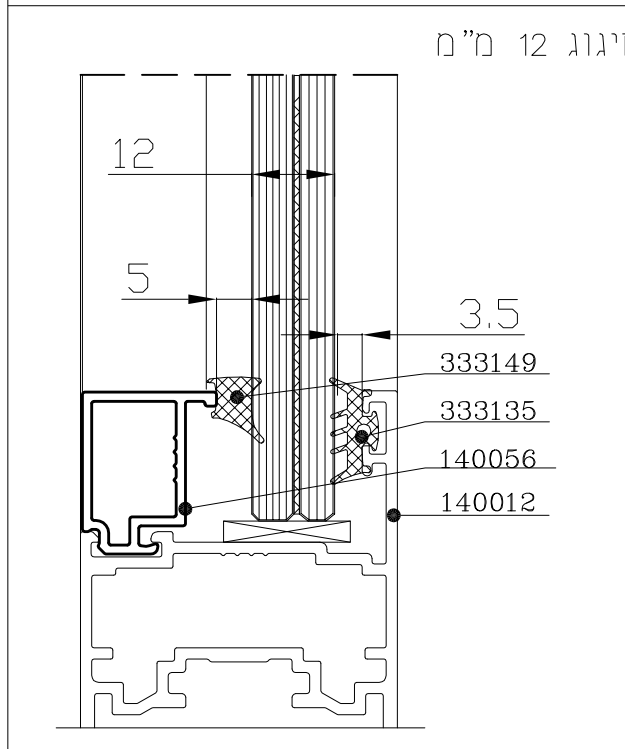
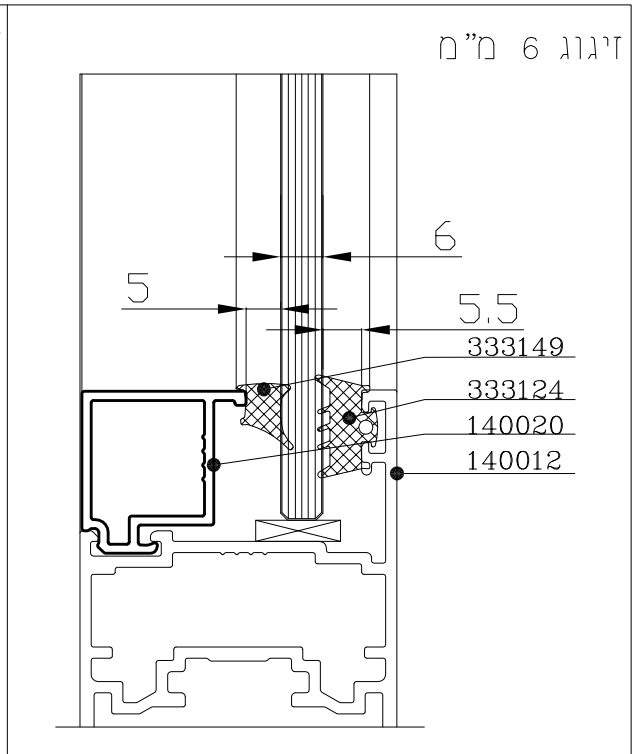
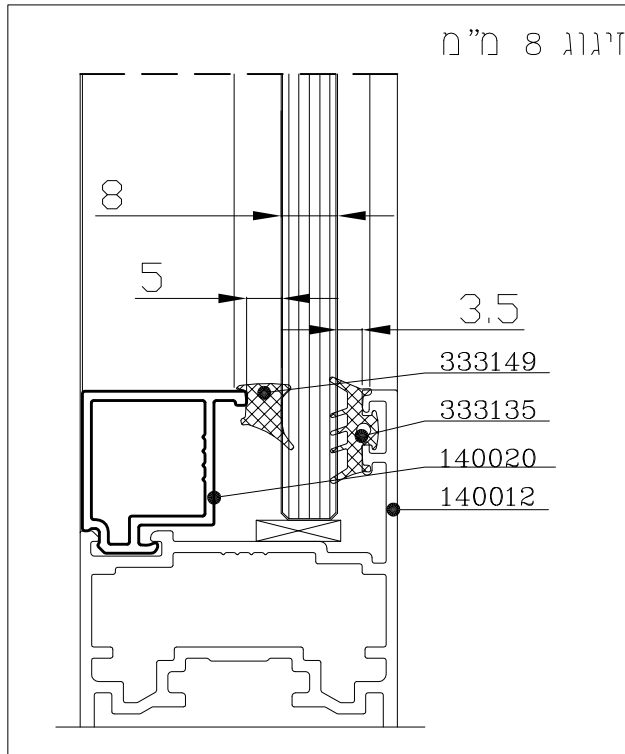
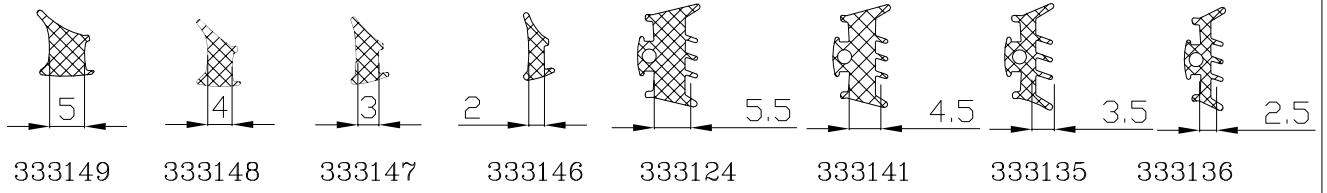


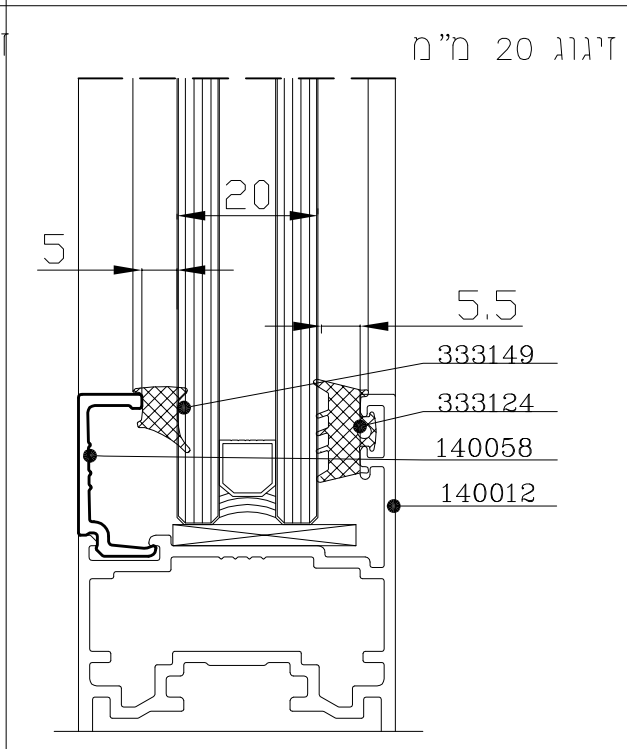
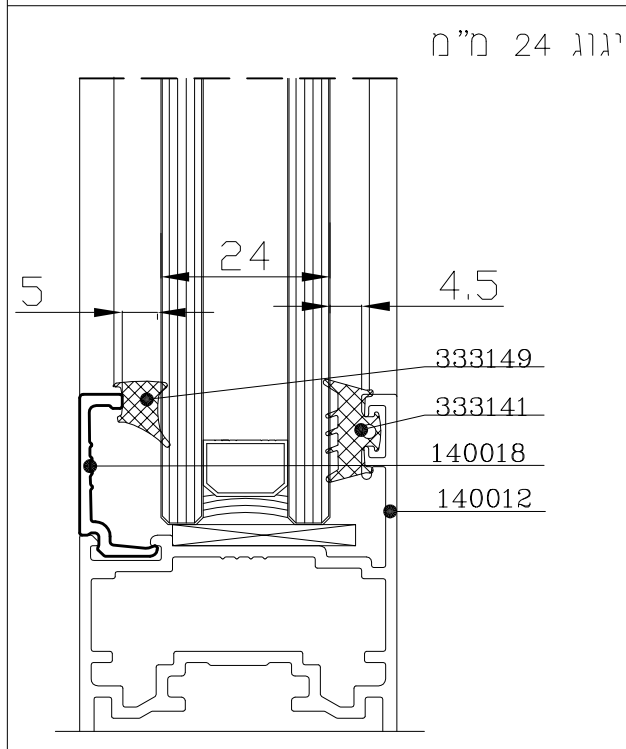
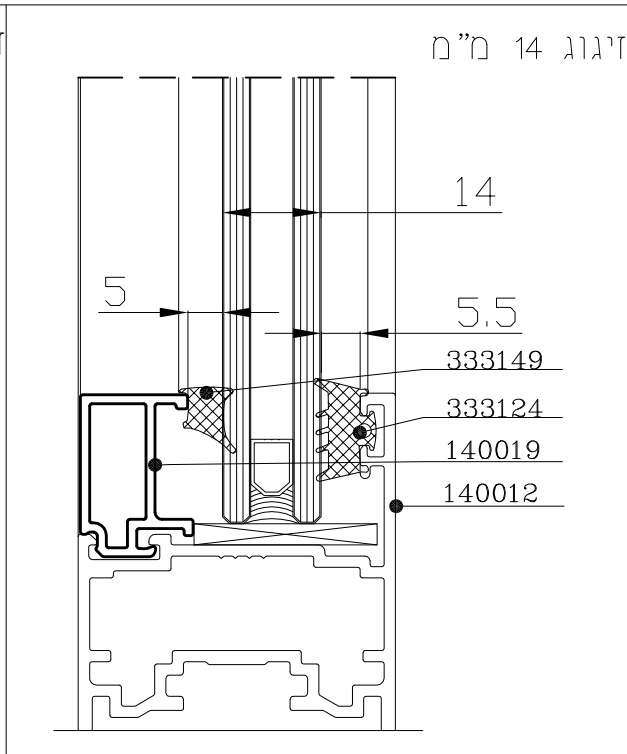
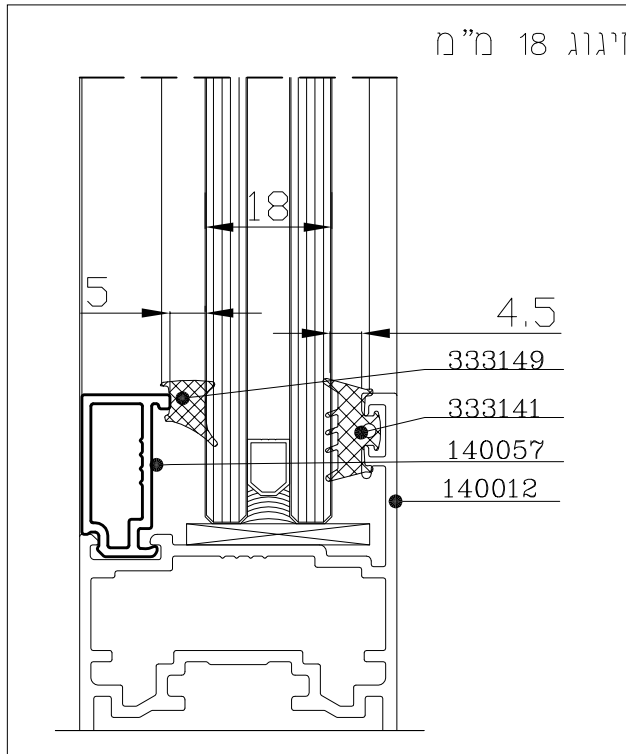
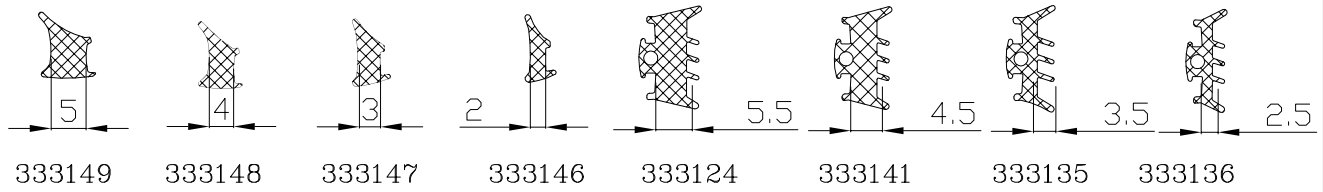
# יאורן'

סדרת חלונות ודלתות הזזה  
רב תכליתיות מתקדמות

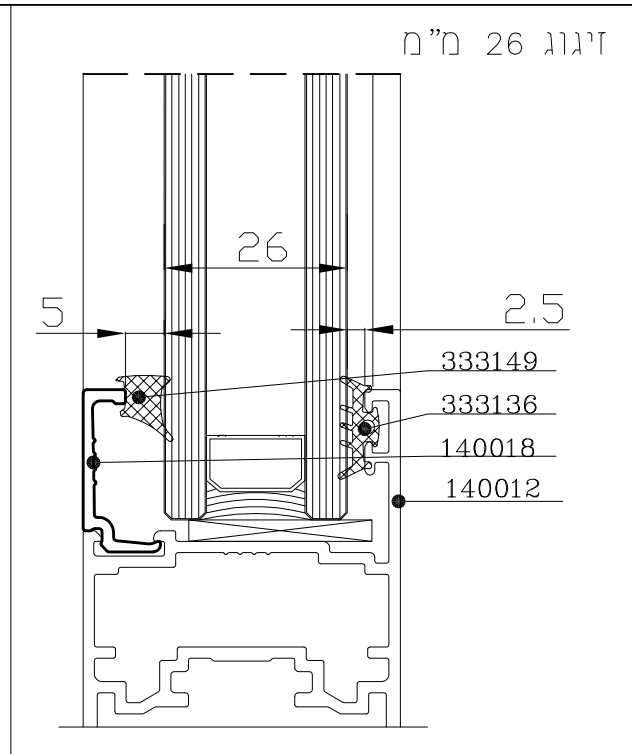
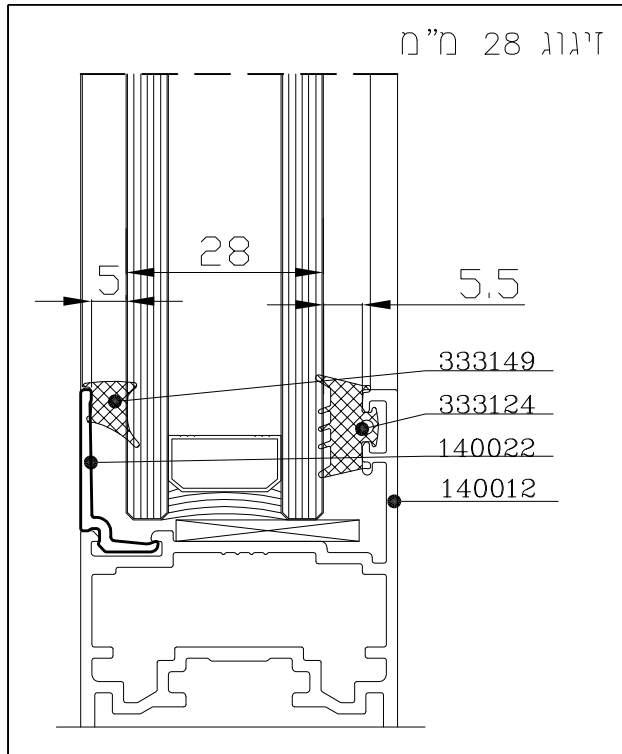
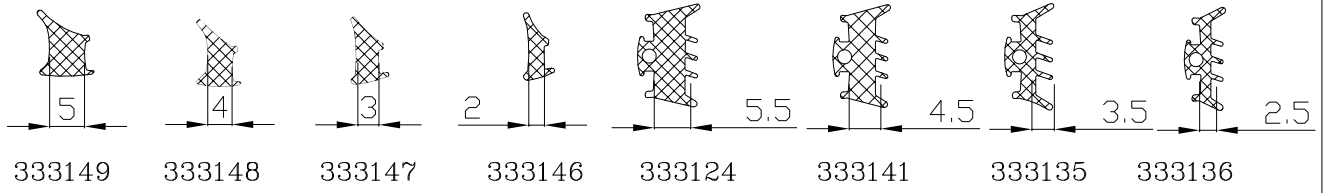
## פרק ו'

אפשרויות זיגוג

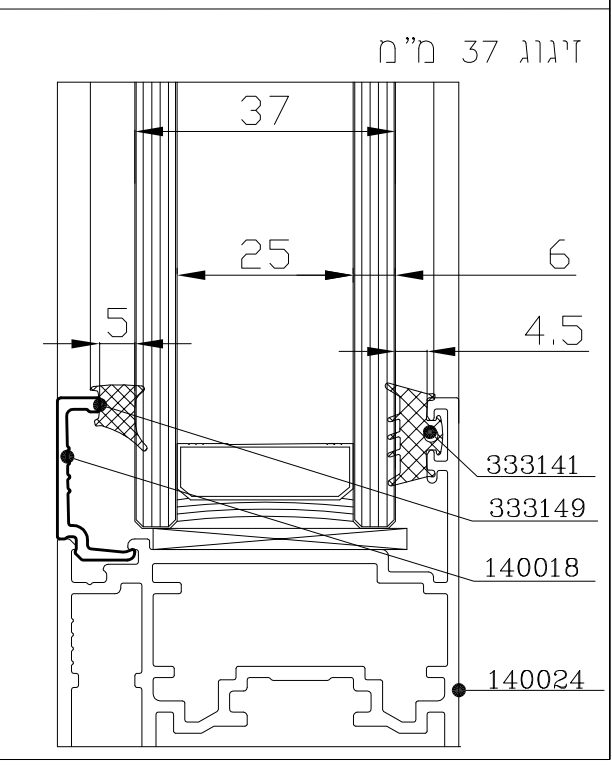
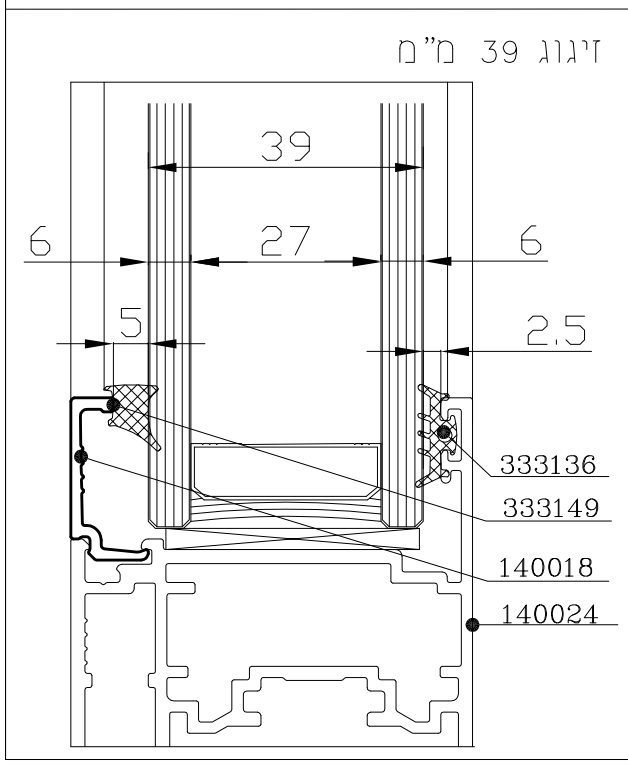
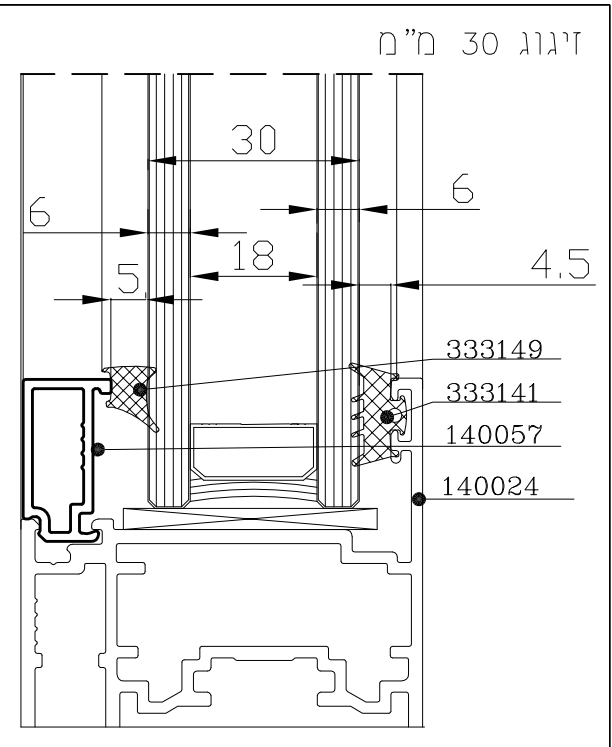
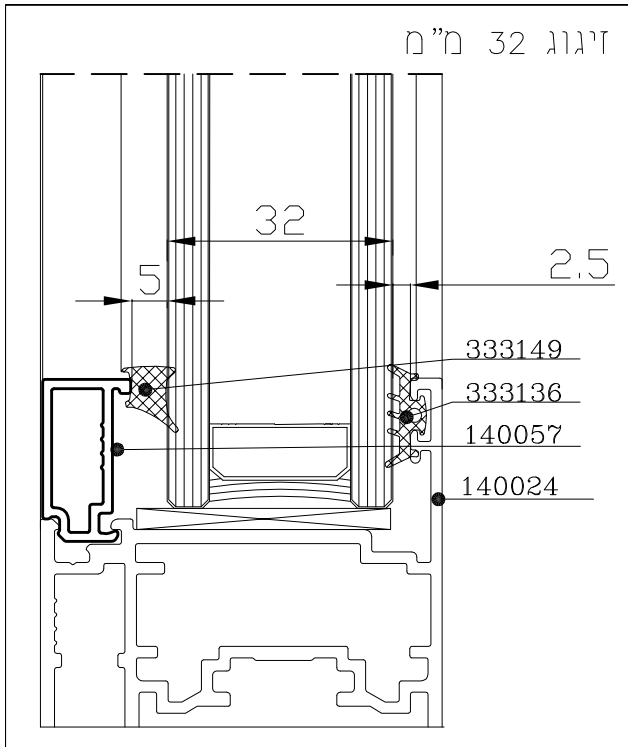
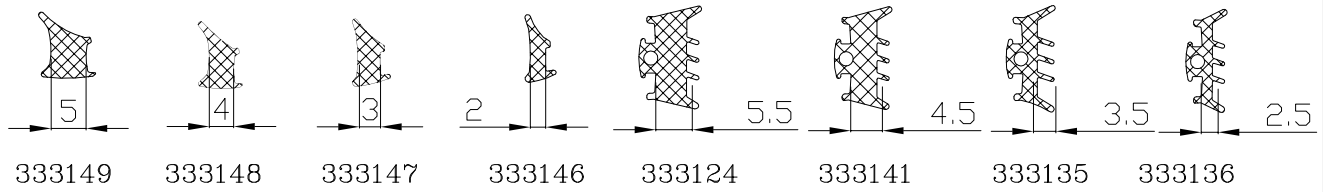


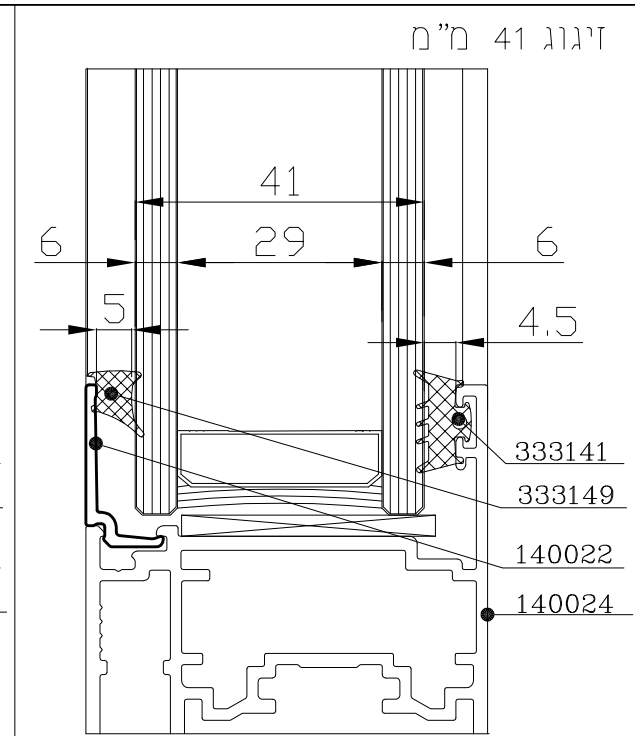
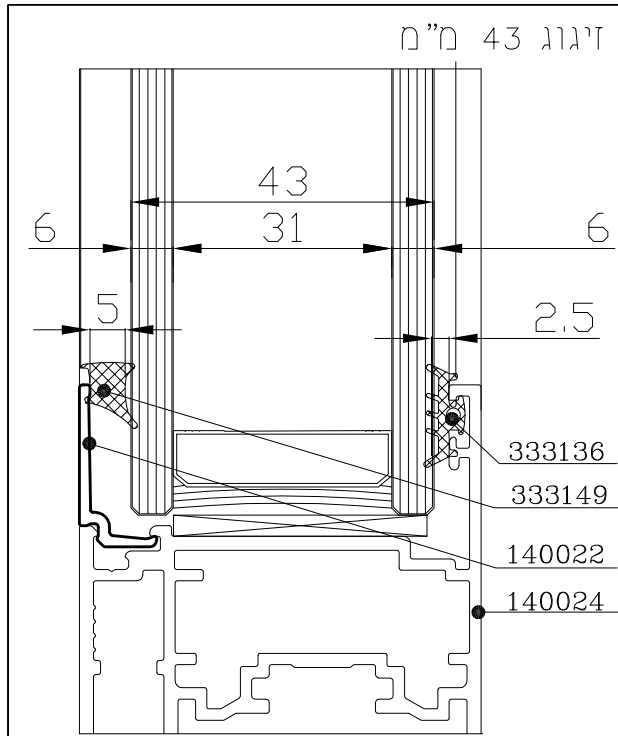
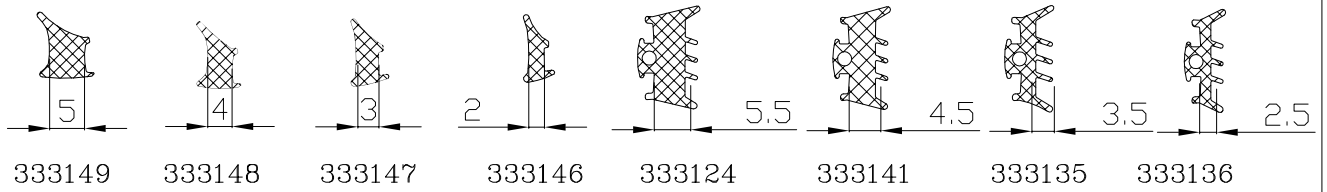


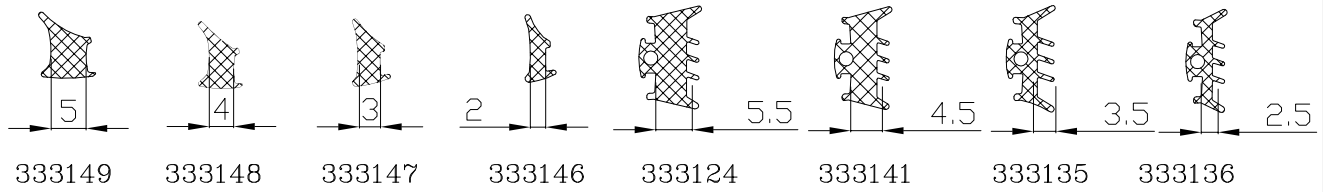
מהדורה 10 מערכת יאורי  
 פרק ו': אפשרויות זיגוג - זיגוג עד 28 מ"מ



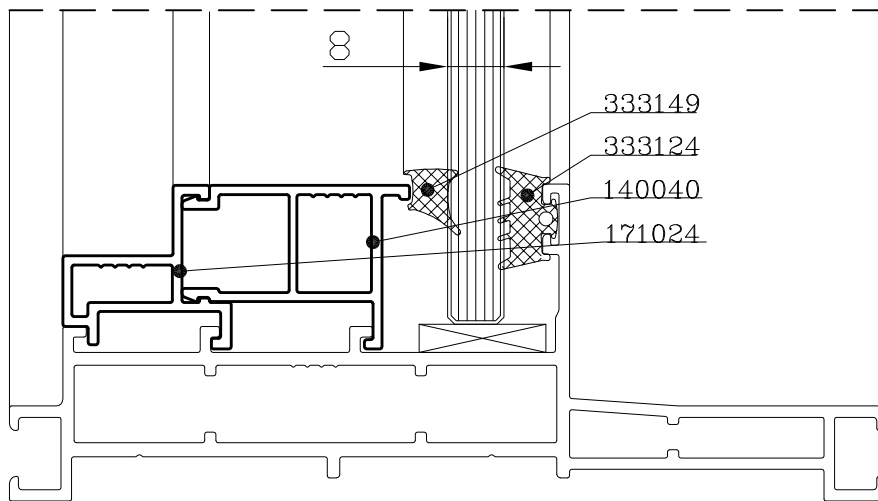
מהדורה 10 מערכת יאורן  
 פרק ו': אפשרויות זיגוג- זיגוג עד 43 מ"מ



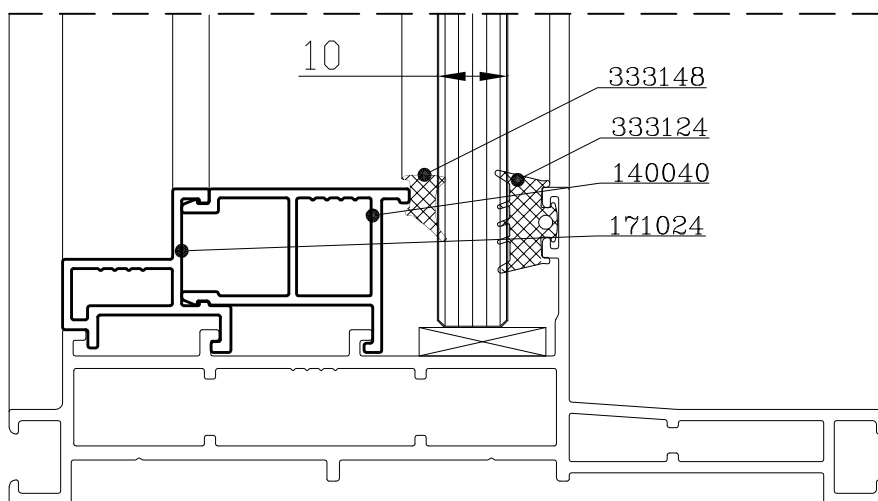


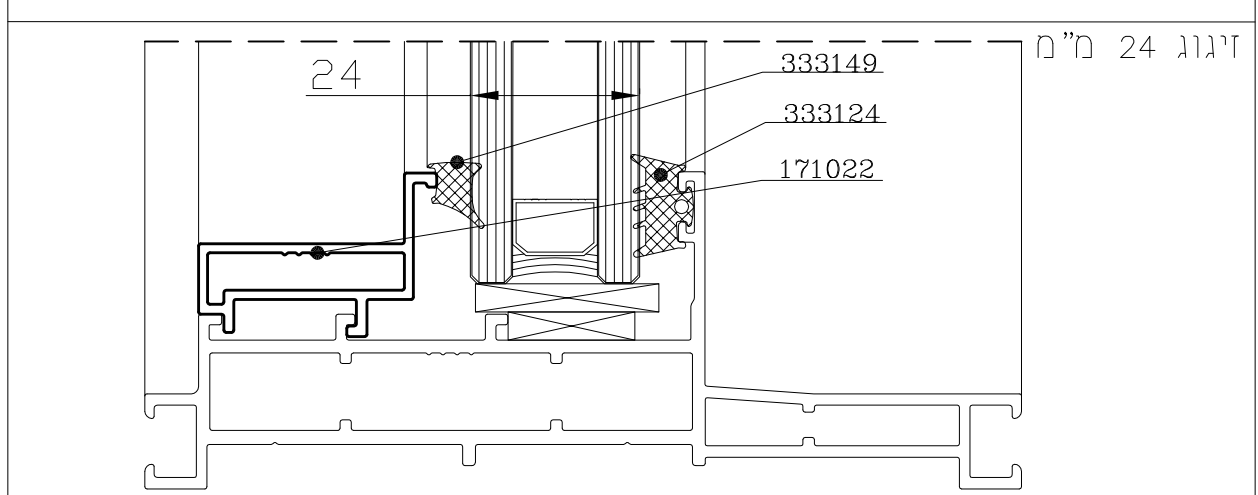
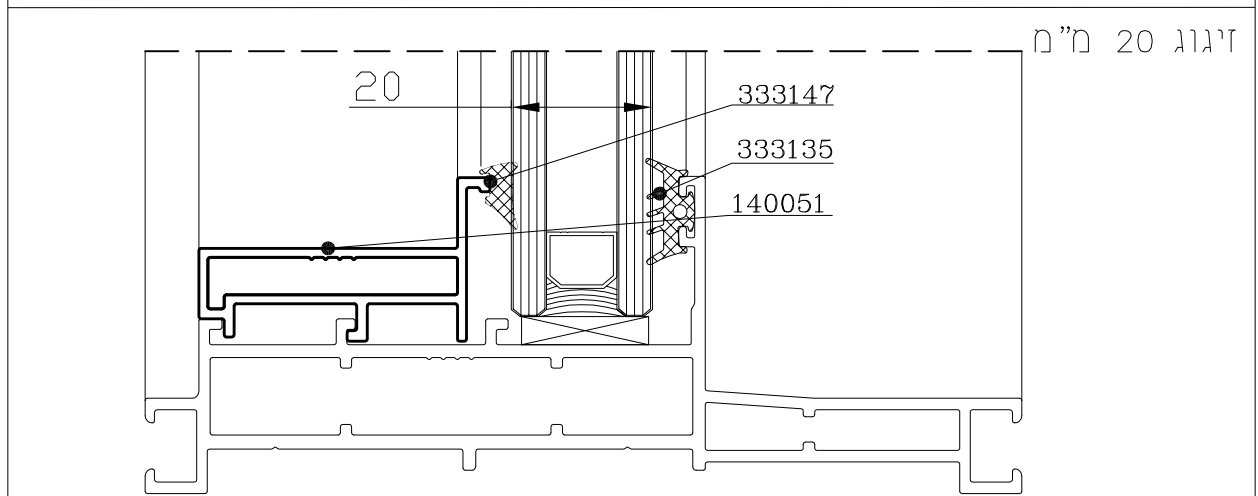
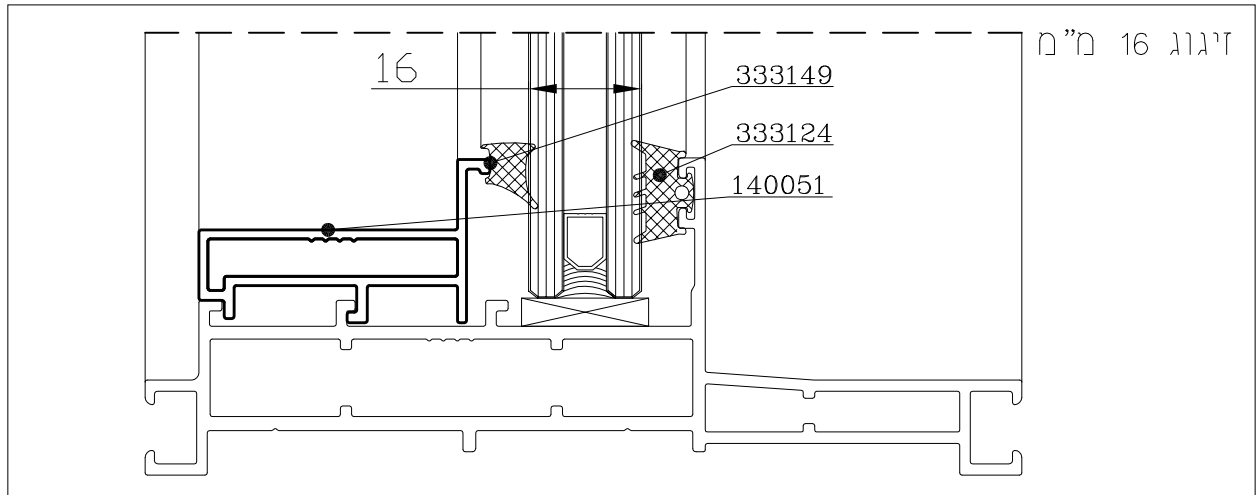
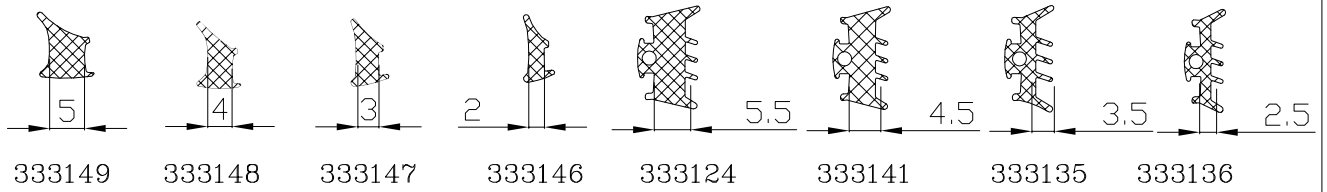


זיגוג 8 מ"מ

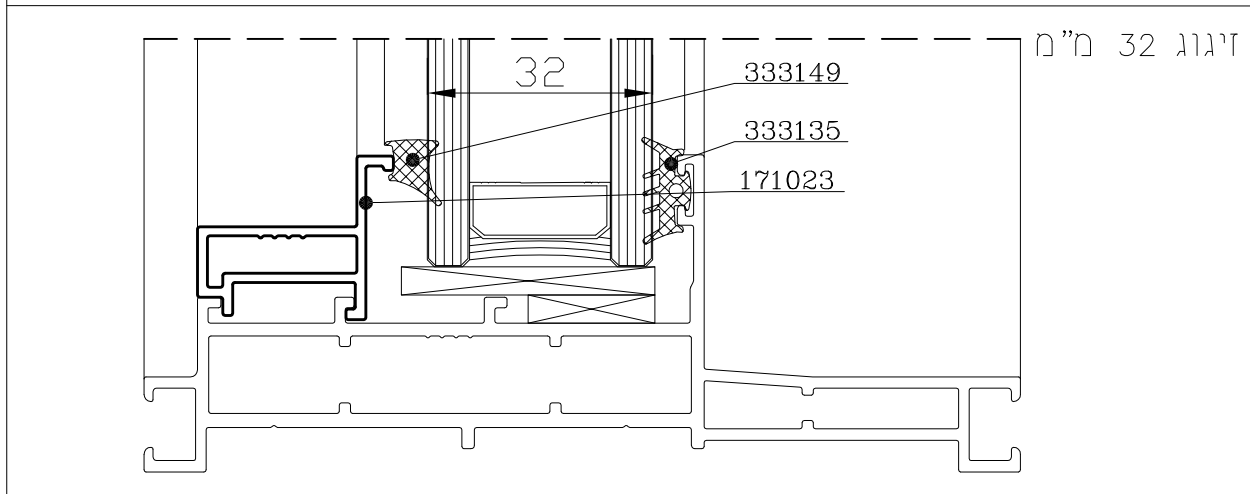
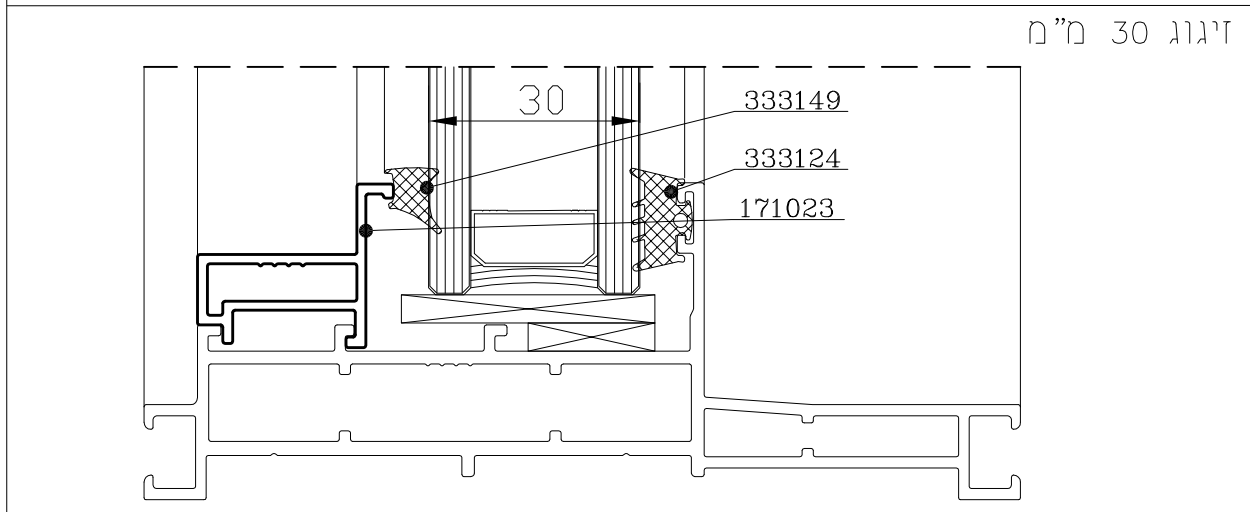
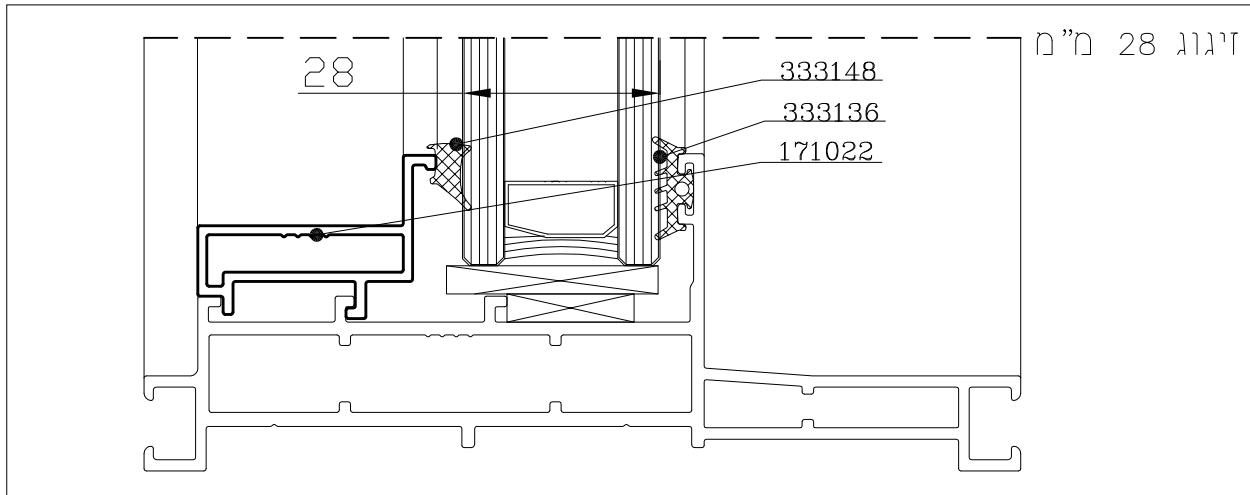
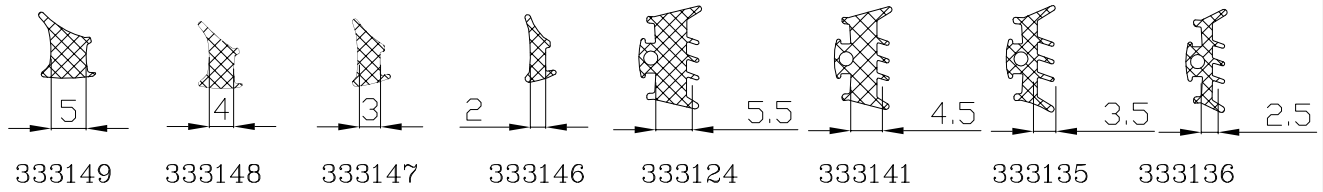


זיגוג 10 מ"מ

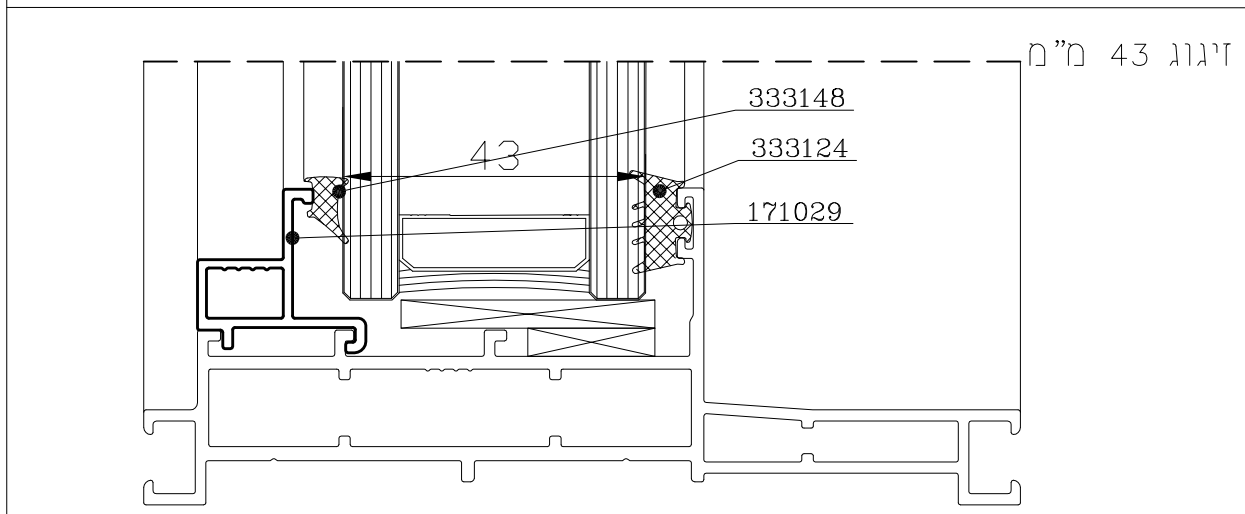
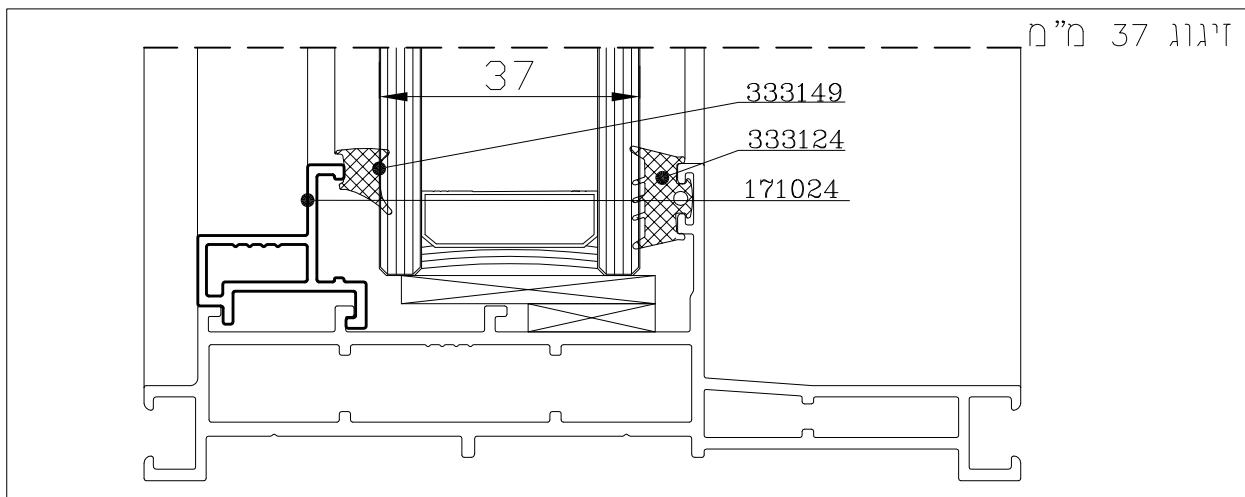
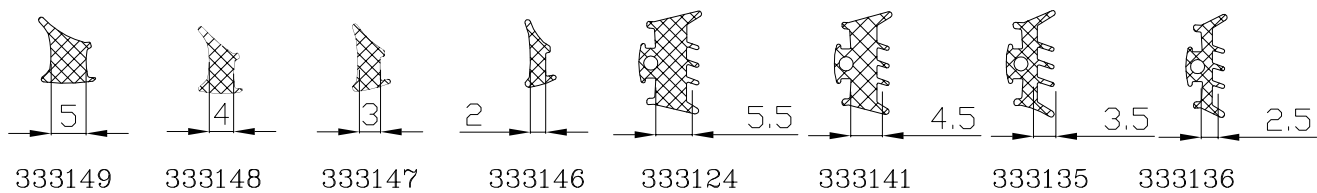








מהדורה 10 מערכת יאורי פרק ויי: אפשרויות זיגוג- זיגוג בקבוע מ8-43 מ"מ



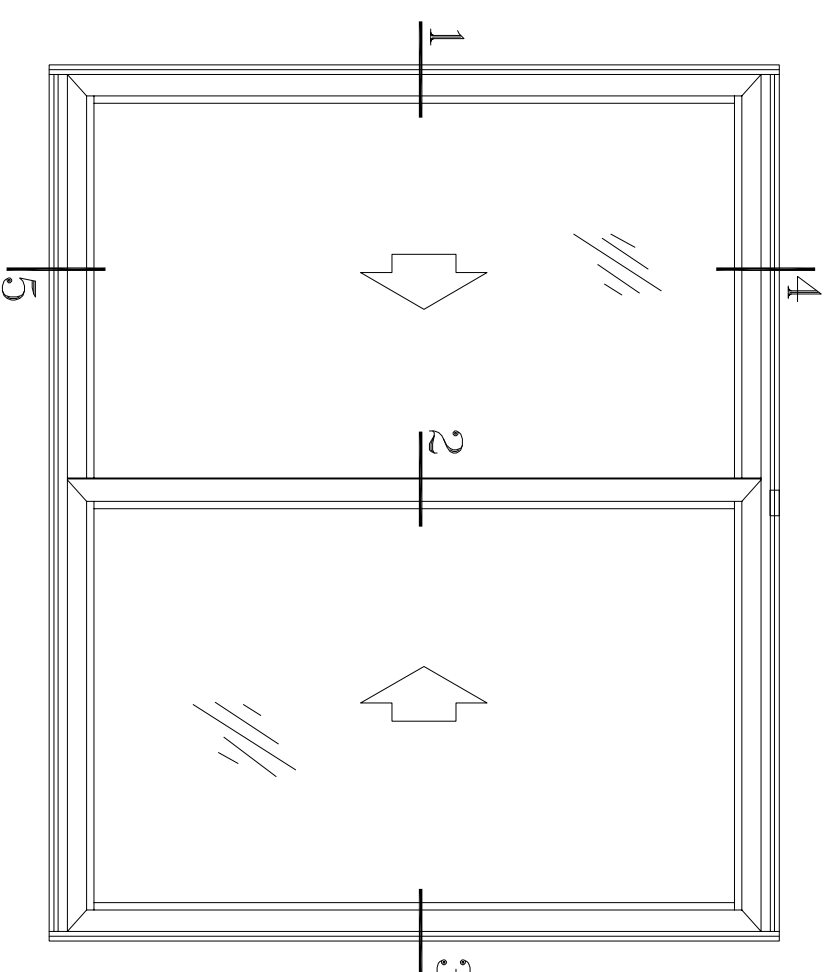
# יאורן'

סדרת חלונות ודלתות הזזה  
רב תכליתיות מתקדמות

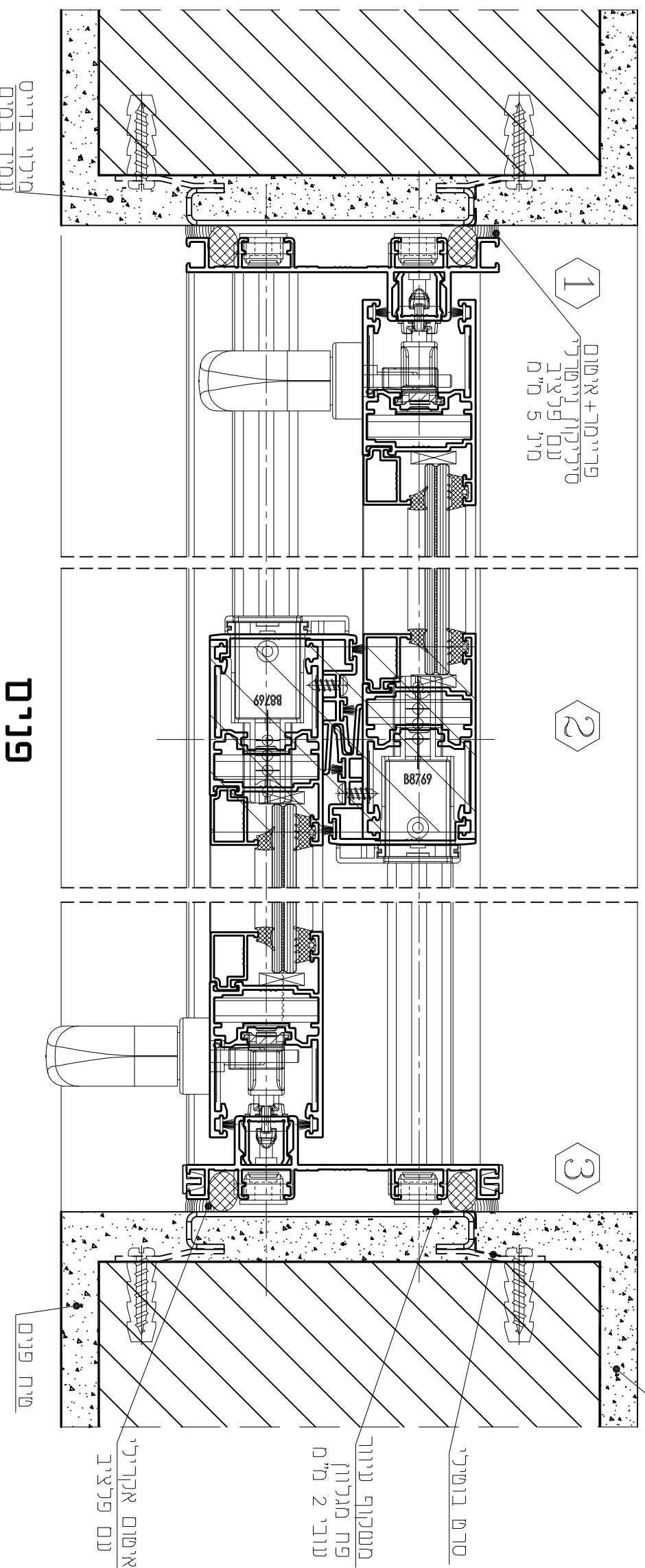
## פרק ז'

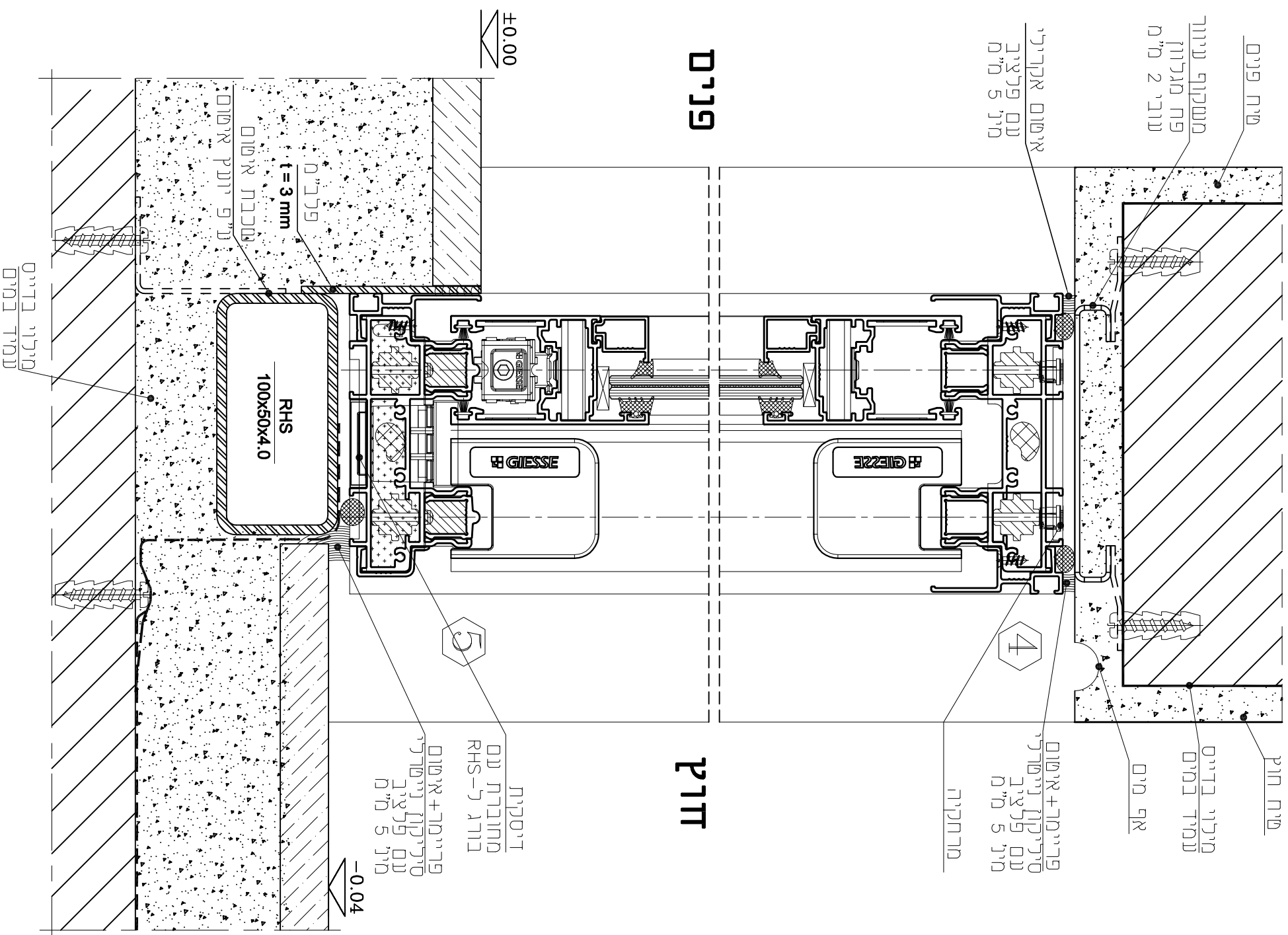
פרטי חיבור, התקנה  
ותחזוקה

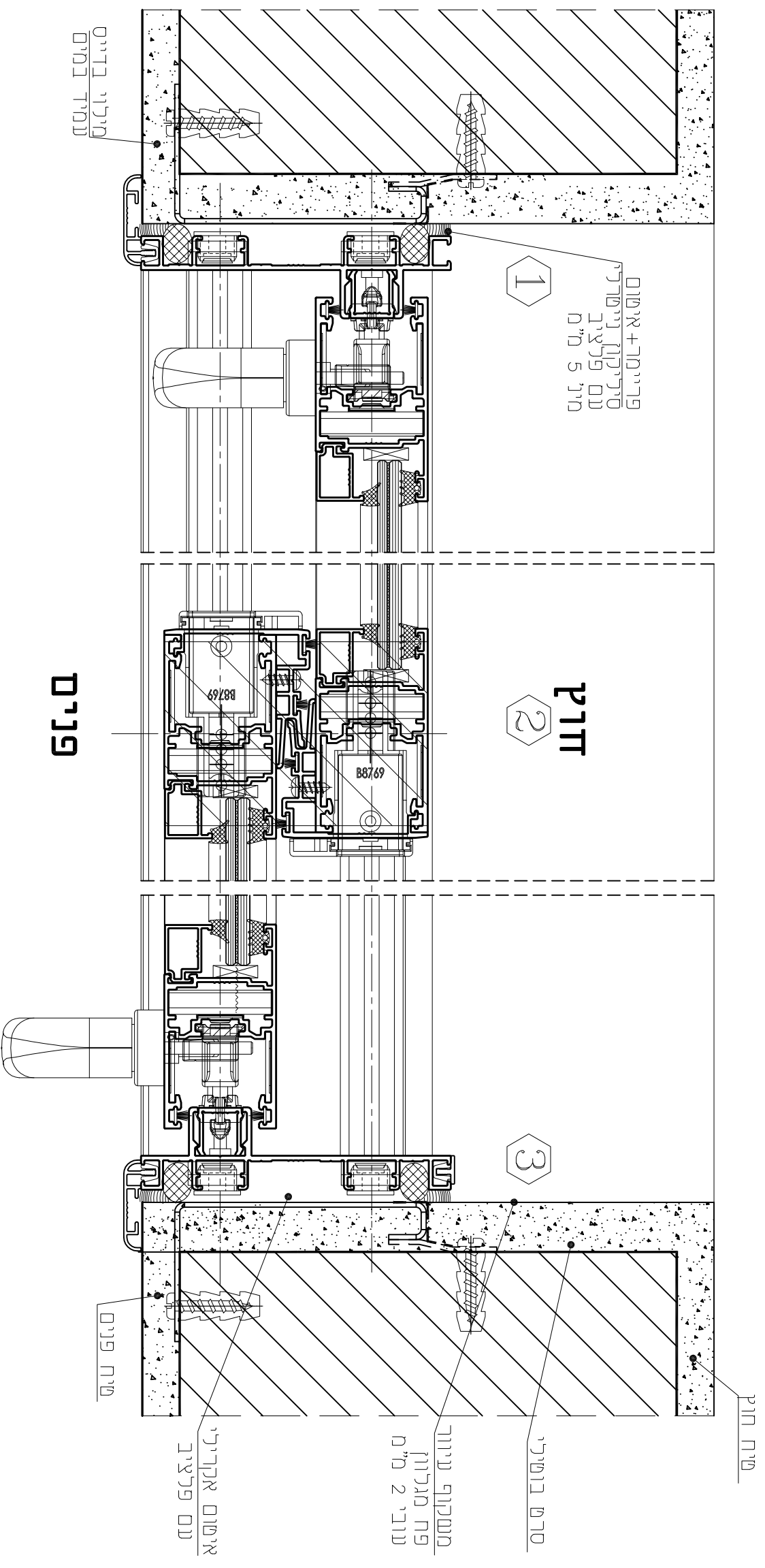


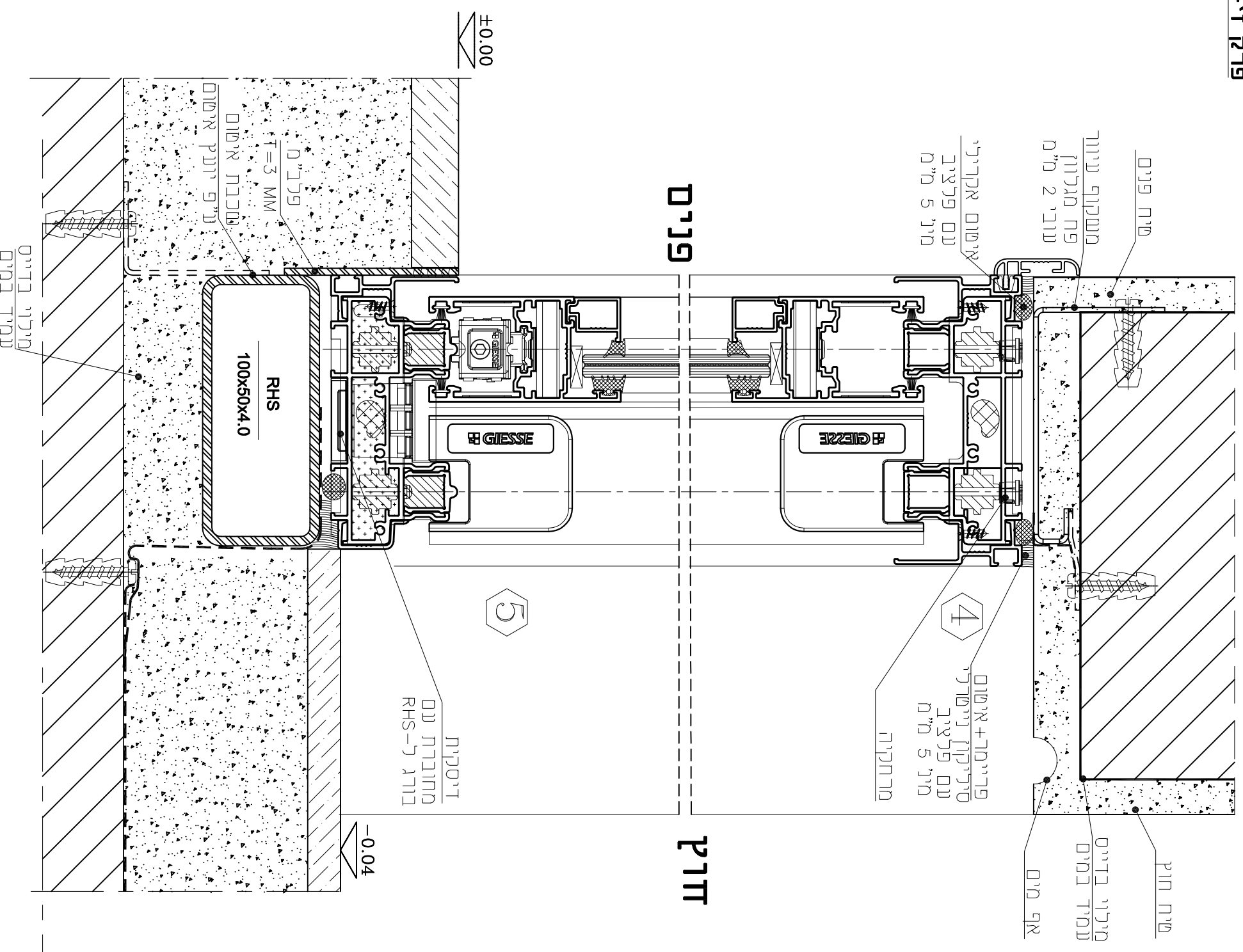


**חלק**







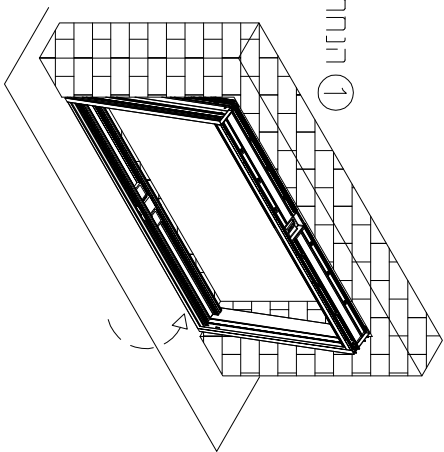




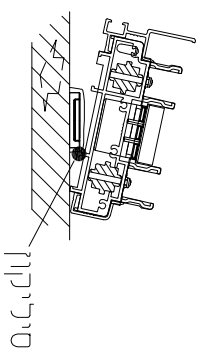
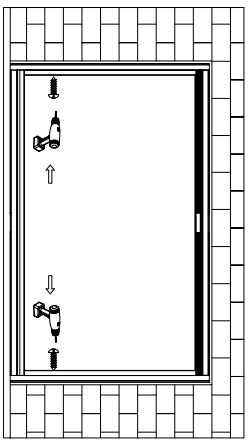
(C)

התקנת מרמקיות

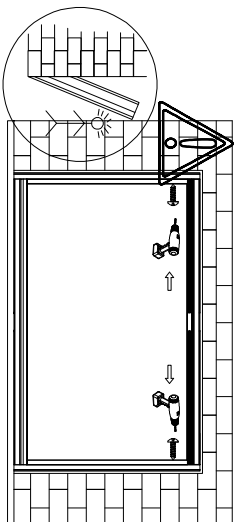
1 הונת המשקוף



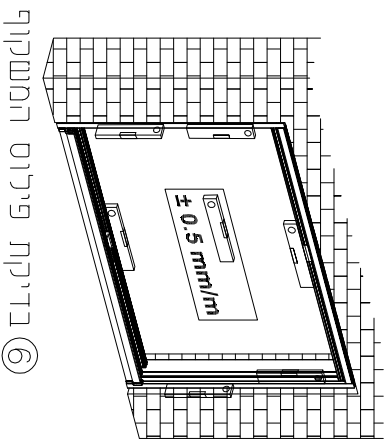
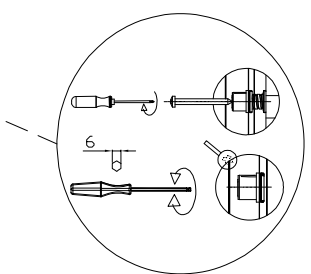
3 הכנסת ברגים במשקוף בחלק התחתון לקיבוע ראשוני



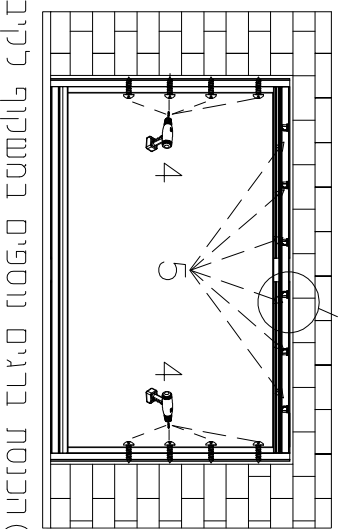
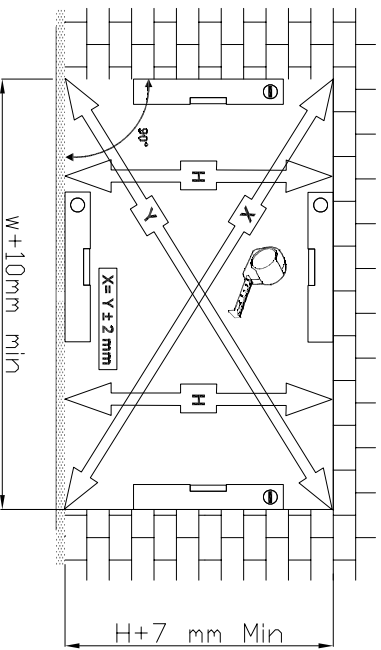
סיליקון



2 הכנסת ברגים במשקוף בחלק העליון לקיבוע ראשוני

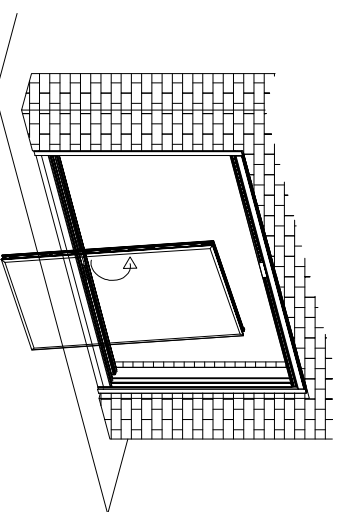


6 בדיקת פילוס המשקוף



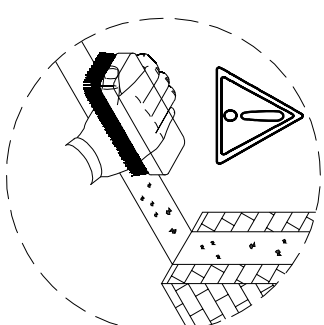
4 הכנסת ברגים נוספים במשקוף לקיבוע

5 כיוון המרחקיות באמצעות מברג אלן וקיבוע ע"י בורג

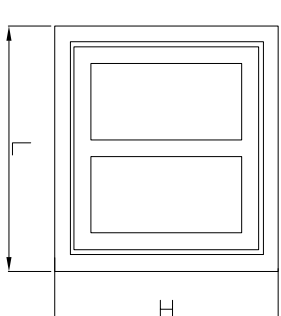


7 הכנסת הכסף ממרכז המסגרת.

(A)

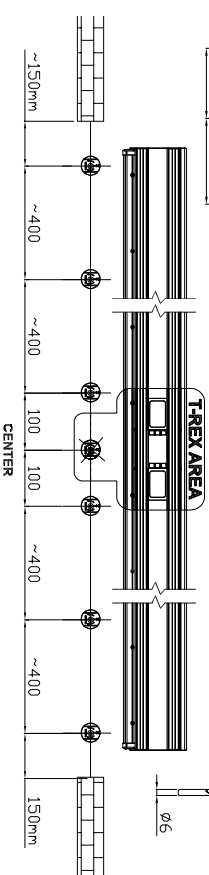
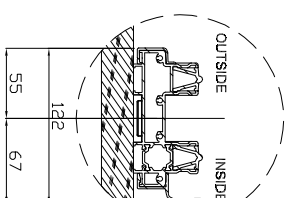
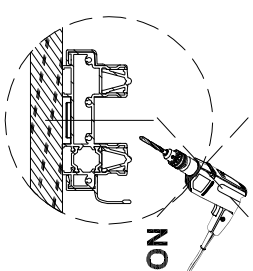


וודאו שהרצפה נקייה מאבק וחומרים אחרים.

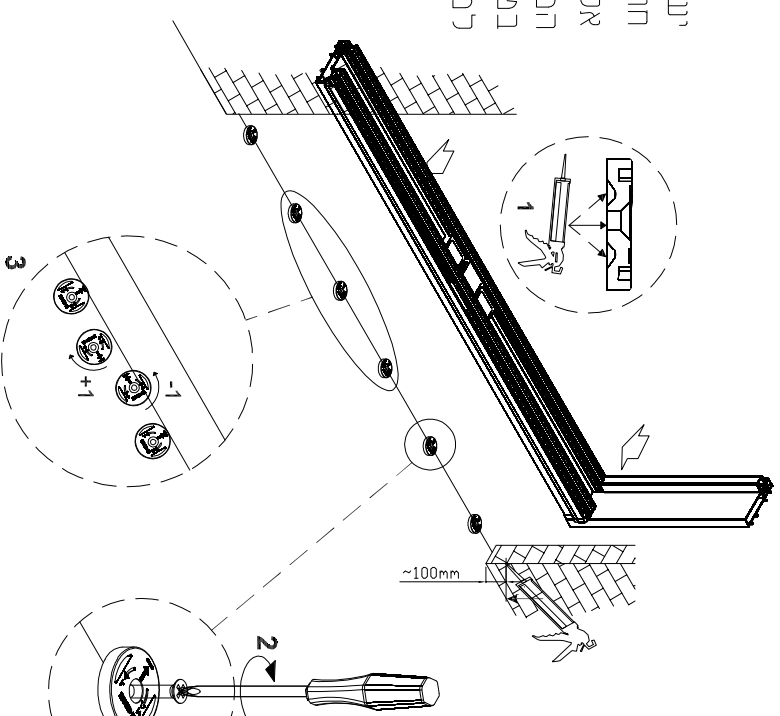


(B)

התקנת דיסקיות במסילה תחתונה

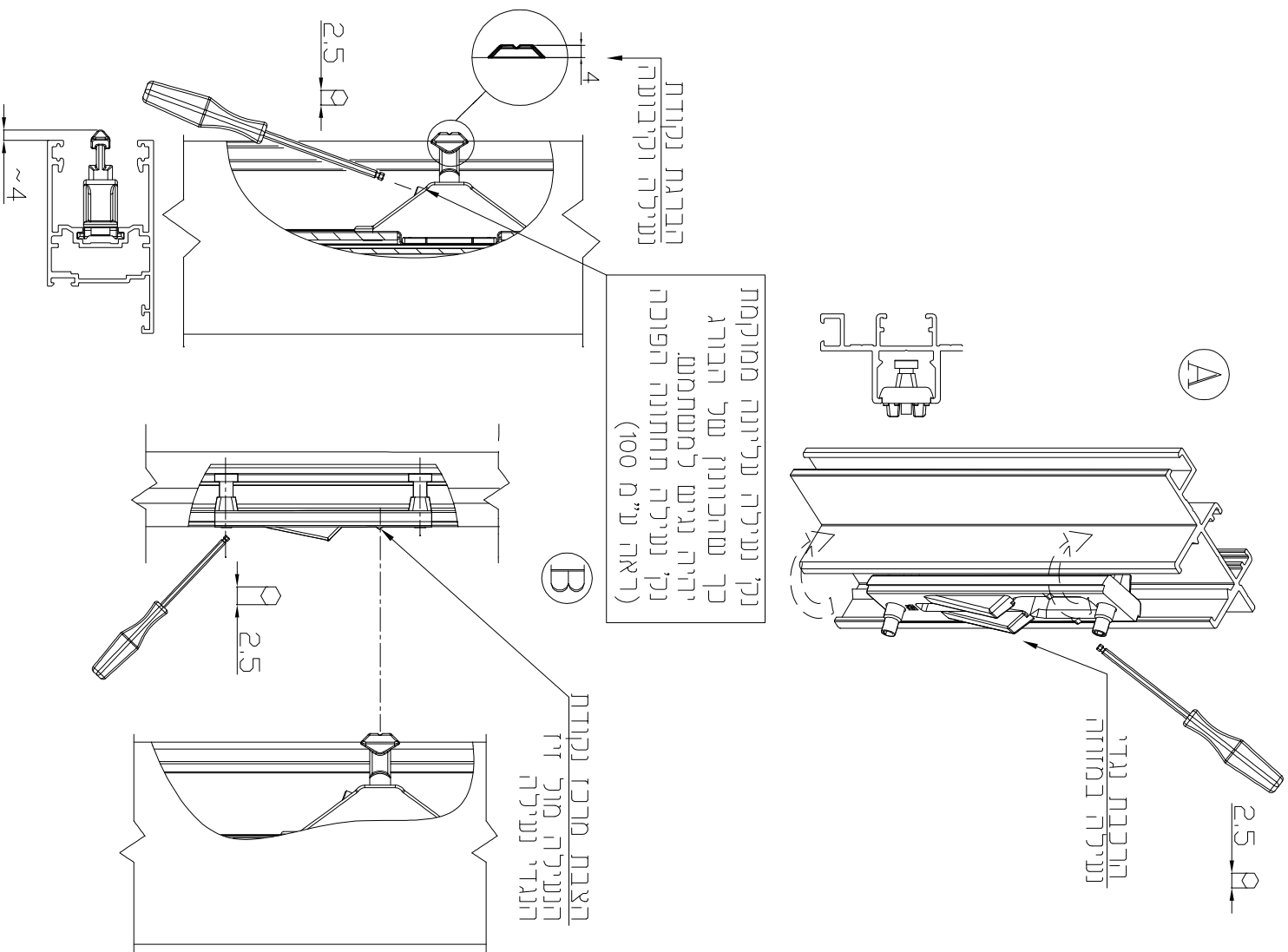


יש למחות קו ישר ולקדוח חורים עבור דיסקיות התקנה אקסצנטריות (402815) לפי המרחקים המצויינים. בשום חיבור הדיסקיות האקסצנטריות יש למרות סיליקון בחלק התחתון שלה.



1. הרכבת נגדי נעילה במזוזה והידוק עם מפתח אלן 2.5
2. הרכבת נגדי נעילה של הקסטה עם המשבת.
3. לתוך תושבת הפלסטיק יש להכניס את אשמי השלילה המצורפים למערכת רEXA-T בהתאם לסכימה 3. בסיום יש לכסות עם המכסה המצורף.

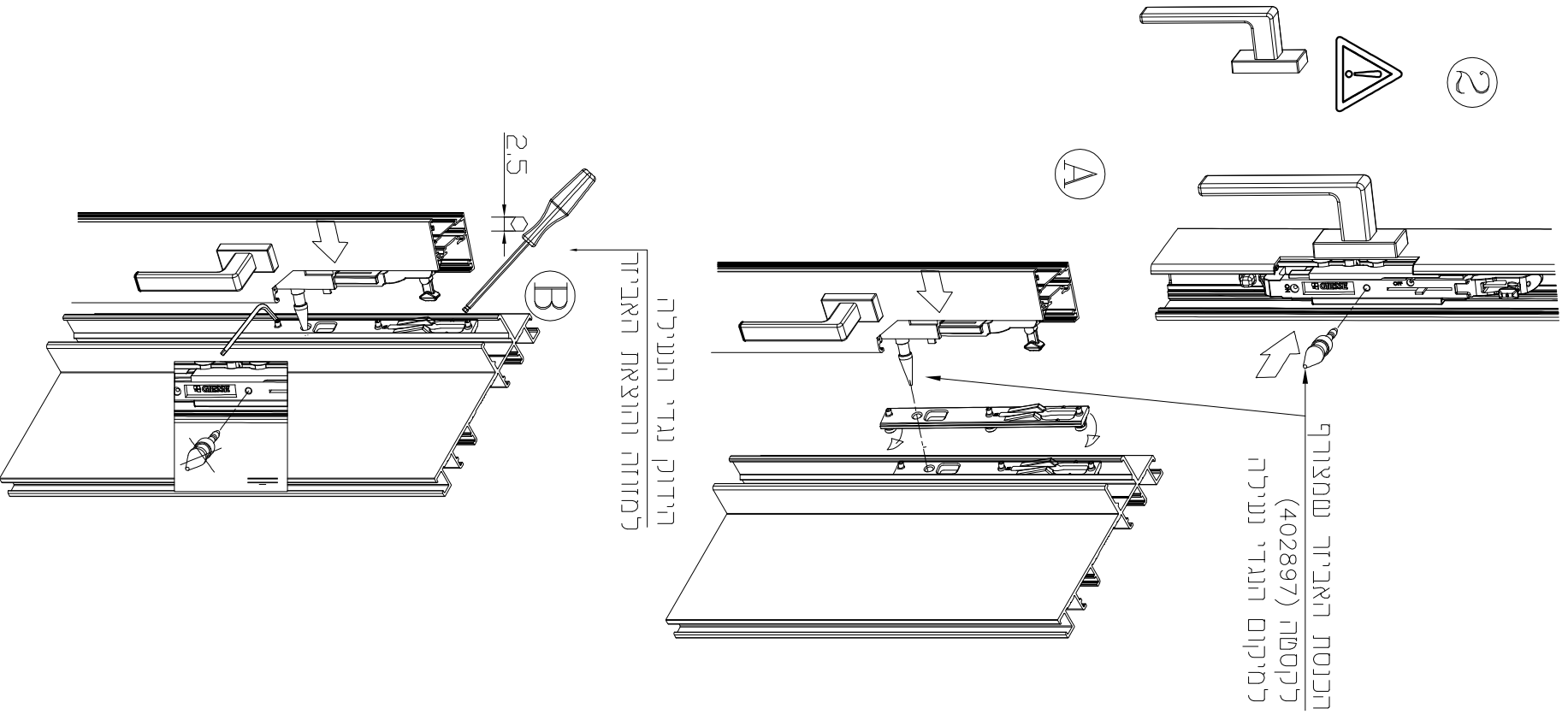
1



נקי נעילה עליונה ממוקמת כך שהנווון של הבורג יהיה נגיש למשתמש. נקי נעילה תחתונה הפוכה (ראו ע"מ 100)

תצבת מוכב נמודת הנעילה מול זין הנגדי נעילה

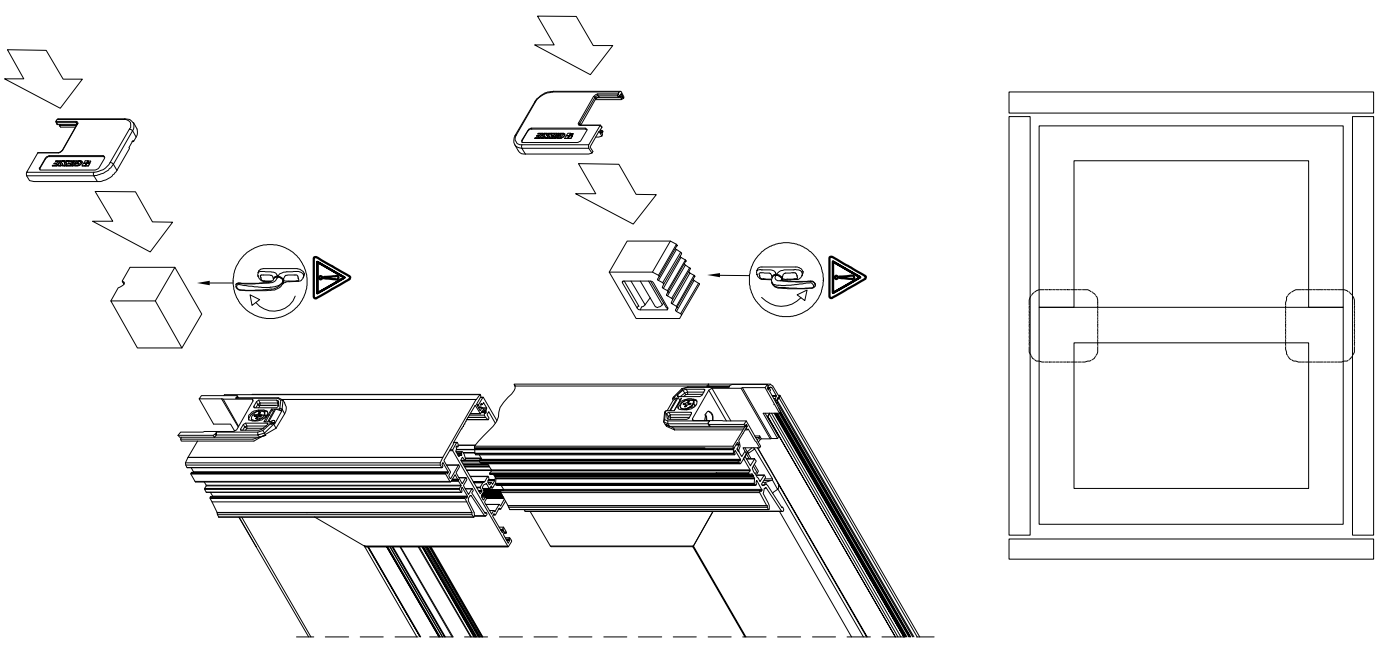
2

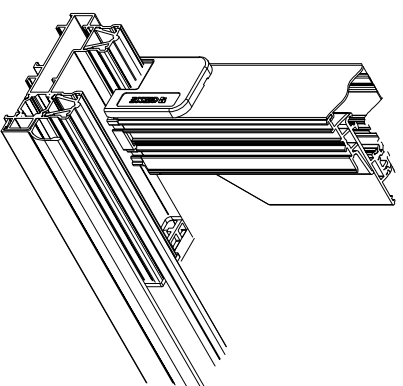
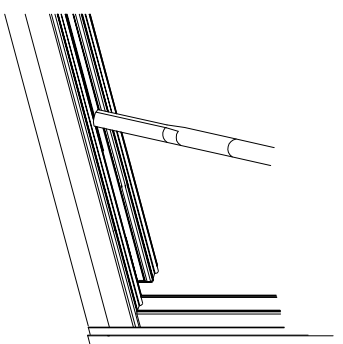


תכנסת האביזר שמוצורף לקסטה (402897) למיקום הנגדי נעילה

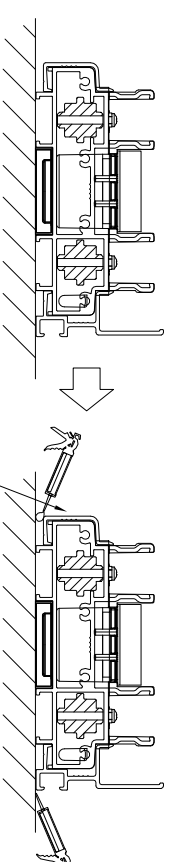
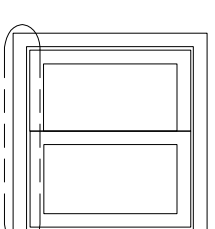
הידוק נגדי הנעילה למזוזה והוצאת האביזר

3

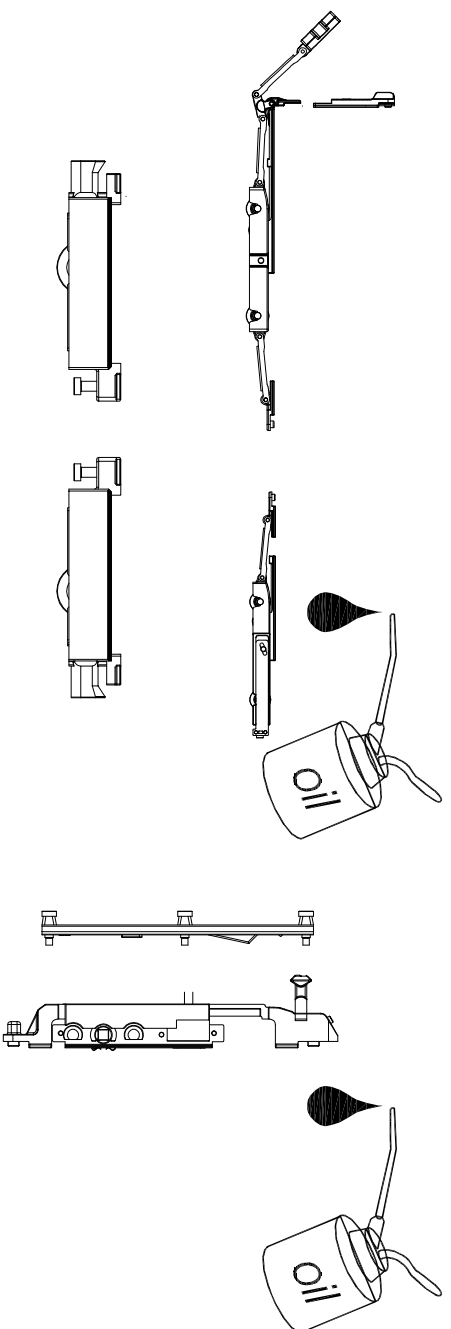
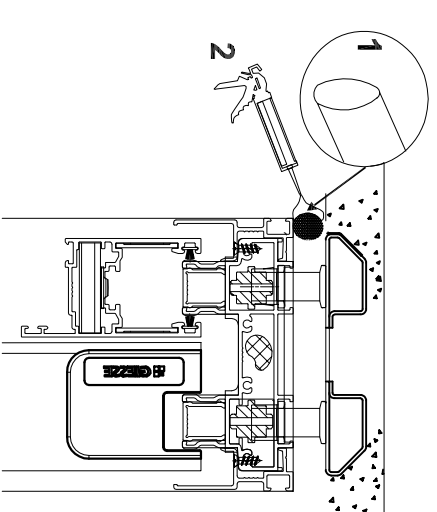
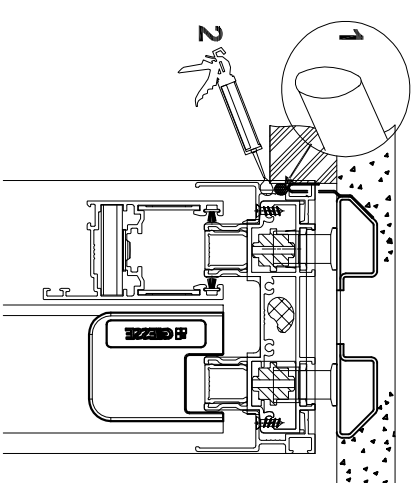
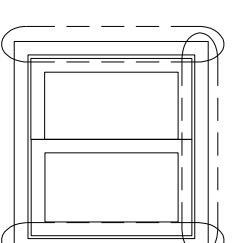




יש לנקות את מסילות המערכת לעייתים קרובות מכל גורם שעשוי להפריע לתנועת הגלגלים וניקיון המים (אבק, חול וכ"ל).



לשים לב למיקום הפיני מול פתח ה-REX-T  
 בתלק זה לא למדוח סיליקון



שימון (בעזרת שמן WD40) קטטה וגלגלים לתפעול תקין לאורך זמן ומניעת קורוזיה.

